

Sayı : E-91930458-120-240224885
Konu : Tescil Belgesi (2023/008049)

19.03.2024

OZAN ANIL (PROFESYONEL MARKA PATENT ARA VE END HİZM SAN VE TİC LTD ŞTİ)

İlgi: 16.08.2023 tarihli ve 2023-GE-531486 sayılı dilekçeniz.

İlgide kayıtlı dilekçe ile MCT METAL ELEKTRİK GALVANİZ KAPLAMA İTHALAT İHRACAT SANAYİ TİCARET LİMİTED ŞİRKETİ adına yapılan tasarım başvurusu 2023 008049 numara ile sicile kayıt edilerek 11.12.2023 tarih ve 426 sayılı Bültende yayımlanmıştır.

2023 008049 numaralı tescile, üç aylık yasal itiraz süresi içerisinde herhangi bir itirazda bulunulmadığından, tesciliniz kesinlik kazanmış olup Tasarım Tescil Belgeniz ekte gönderilmiştir. Saygılarımla.

Kadir SAĞLAM
Kurum Başkanı a.
Şube Müdürü

EK :

- 1- ID_2023-008049_2024-O-237003_Ek1.pdf
- 2- ID_2023-008049_2024-O-237003_Ek2.pdf
- 3- ID_2023-008049_2024-O-237003_Ek3.pdf

Bu belge, güvenli elektronik imza ile imzalanmıştır.

Belge Doğrulama Adresi : <https://belgedogrulama.turkpatent.gov.tr/bg.aspx?Id=3545499D-1FA2-4BC7-9418-FAA1C00856F2>

Gazi Mahallesi Hipodrom Caddesi No:13 (06560)

Yenimahalle / ANKARA

Telefon No: (0312) 303 1 303 Faks No : (0312) 303 11 73

İnternet Adresi www.turkpatent.gov.tr

Kep Adresi : tpe@hs01.kep.tr

Bilgi İçin: Elif ŞANVER KİYAK

Unvan: Bilgisayar İşletmeni

Telefon No:

Eposta: elif.sanver@turkpatent.gov.tr





PROMARKPATENT®
0 222 230 31 81

**TÜRK
PATENT**
TÜRK PATENT VE MARKA KURUMU

TASARIM TESCİL BELGESİ

No: 2023 008049

Tasarım Sahibi

**MCT METAL ELEKTRİK GALVANİZ KAPLAMA İTHALAT
İHRACAT SANAYİ TİCARET LIMITED ŞİRKETİ**

Bu tasarım, 6769 sayılı Sınai Mülkiyet Kanunu kapsamında 16/08/2023 tarihinden itibaren 5 yıl süreyle korunmak üzere tescil edilmiş ve bu belge 19/03/2024 tarihinde düzenlenmiştir.

Prof. Dr. M. Zeki DURAK
Kurum Başkanı

TASARIM S C L

BA VURU B LG LER

Ba vuru Numarası	: 2023/008049	Ba vuru Tarihi	: 16/08/2023
Tescil Numarası	: 2023 008049	Tescil Tarihi	: 16/08/2023
Ba vuru Çe idi	: Tekli	Tasarım Sayısı	: 1
Bülten Numarası	: 426	Bülten Tarihi	: 11/12/2023

BA VURU SAH B

Ad Soyad / Unvan	: MCT METAL ELEKTRİK GALVANİZ KAPLAMA İTHALAT İHRACAT SANAYİ TİCARET LIMITED ŞİRKETİ
Tabiyeti	: TÜRKİYE CUMHURİYETİ
Adres	: YAYLACIK MAH. 42.(470) SK. 37 Nilüfer Bursa TÜRKİYE

TASARIM

Ürün Adı - Tasarım Sıra Numarası	Durumu	Tsr. Sys.	Lokarno Sınıf
Güneş paneli taşıma sistemi - 1	Tescilli	1	13-04

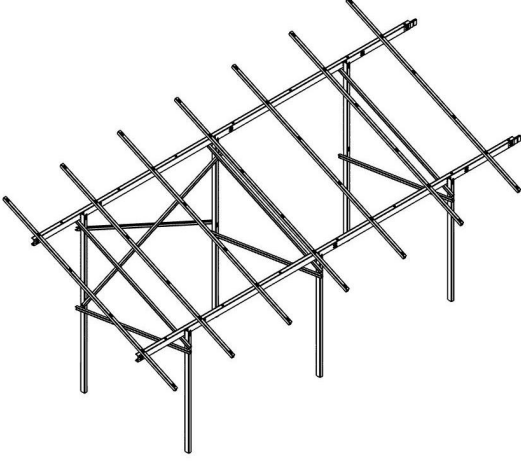
TASARIMCI

YUNUS ŞEN - 1

VEK L

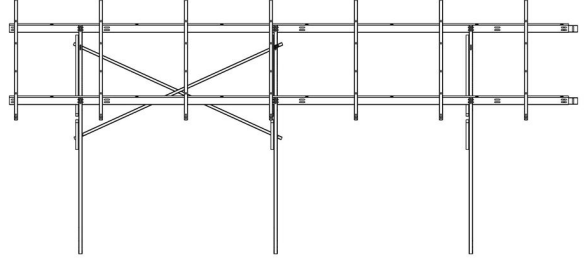
OZAN ANIL (PROFESYONEL MARKA PATENT ARA VE END HİZM SAN VE TİC LTD ŞTİ)
HOŞNÜDİYE MAH. BAYRAK SOK. NO:5/4ESKİŞEHİR

2023 008049



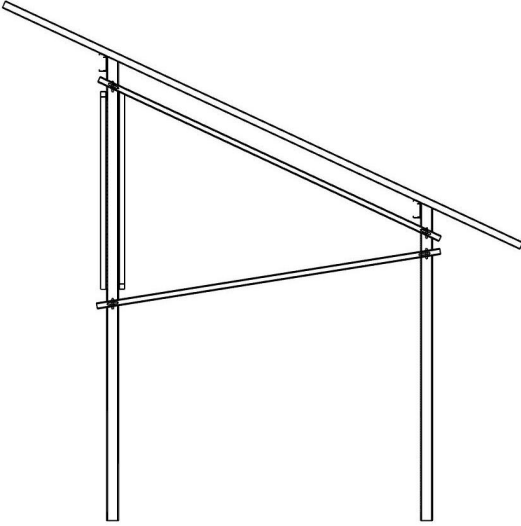
1.1 Güne paneli ta ıma sistemi

2023 008049



1.2 Güne paneli ta ıma sistemi

2023 008049



1.3 Güne paneli ta ıma sistemi