

MCTT
METAL

KABLO TAŐIMA SİSTEMLERİ

Adres

Yaylacık Mah. 42.(470) Sokak No:37 Nilüfer / B U R S A
(0224) 502 20 77 info@mctmetal.com
www.mctmetal.com

MCTI
METAL



MCT Metal, deneyimli kadrosu ve 25 yıllık bilgi birikimi ile Solar Konstrüksiyon Sistemleri, Kablo Kanalı ve Aksesuarları, Buat, Elektrik Panoları, Özel Çatı Profilleri ve Muhtelif Metal Malzeme imalatında faaliyetini sürdürmektedir. Toplam üretim kapasitesi 3000 ton/Ay olan MCT Metal, özel sipariş ve ürünlere göre üretimini düzenleyebilme esnekliğine sahiptir.

MCT Metal, üretim faaliyetlerini ISO 9001 Kalite Yönetim, ISO 45001 İş Sağlığı ve Güvenliği Yönetim, ISO 14001 Çevre Yönetim Sistemi standartlarına uygun olarak sürdürmektedir.

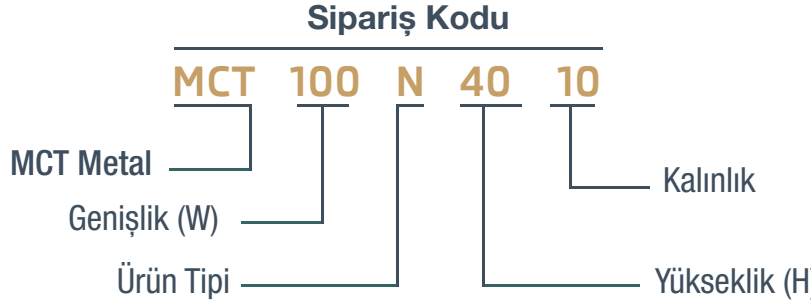
Birçok ülkeye ürün ihraç eden MCT Metal, iş ortaklarına yüksek kaliteli, en iyi fiyat ve en kısa termin şartlarında, kaliteli hizmet ve ürün tedariki sağlamayı amaçlamaktadır."



Normal Hizmet Kablo Kanalları	1-48
Ađır Hizmet Kablo Kanalları	51-97
Merdiven Tipi Kablo Kanalları	101-140
Kanal Kapakları ve Ortak Aksesuarlar	143-158

Normal Hizmet Kablo Kanalları

SİPARİŞ KODU ŞABLONU

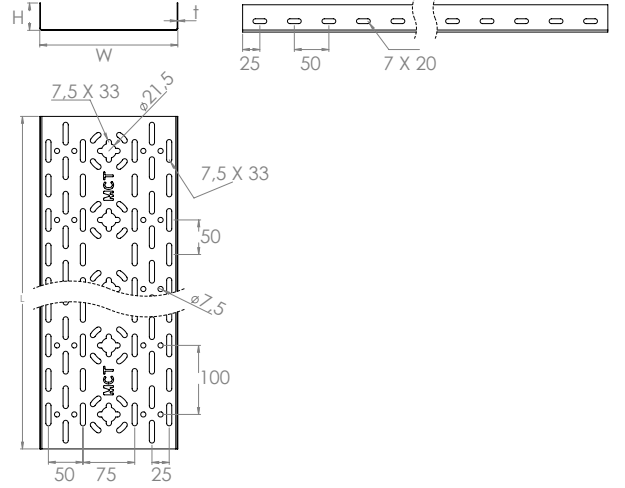
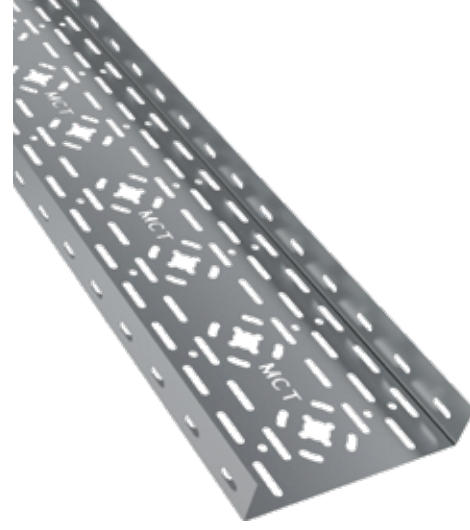


- Ürünün hammadde cinsine göre sipariş kodunun sonuna;
 - *Sıcak daldırma galvaniz ürünlerde “S”
 - *Paslanmaz ürünlerde “SS+sac kalitesi”
 - *Alüminyum ürünlerde “AL+sac kalitesi”harfleri eklenir.

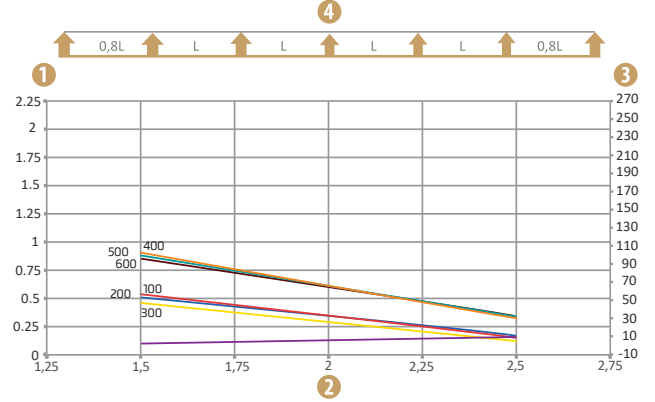
Normal Hizmet Kablo Kanalları

■ H40 mm Kablo Kanalı

SİPARİŞ KODU	GENİŞLİK W(mm)	YÜKSEKLİK H(mm)	KALINLIK t (mm)	PRE GAL. AĞIRLIK (kg/m)	SD GAL. AĞIRLIK (kg/m)
MCT050N4008	50	40	0,8	0,59	0,71
MCT050N4010	50	40	1,0	0,75	0,91
MCT050N4012	50	40	1,2	0,92	1,11
MCT050N4015	50	40	1,5	1,17	1,42
MCT050N4020	50	40	2,0	1,59	1,92
MCT100N4008	100	40	0,8	0,82	0,95
MCT100N4010	100	40	1,0	1,06	1,22
MCT100N4012	100	40	1,2	1,29	1,48
MCT100N4015	100	40	1,5	1,64	1,89
MCT100N4020	100	40	2,0	2,23	2,56
MCT150N4008	150	40	0,8	1,04	1,20
MCT150N4010	150	40	1,0	1,34	1,54
MCT150N4012	150	40	1,2	1,63	1,88
MCT150N4015	150	40	1,5	2,08	2,39
MCT150N4020	150	40	2,0	2,82	3,25
MCT200N4008	200	40	0,8	1,26	1,45
MCT200N4010	200	40	1,0	1,62	1,86
MCT200N4012	200	40	1,2	1,98	2,28
MCT200N4015	200	40	1,5	2,52	2,90
MCT200N4020	200	40	2,0	3,42	3,93
MCT250N4008	250	40	0,8	1,48	1,70
MCT250N4010	250	40	1,0	1,90	2,19
MCT250N4012	250	40	1,2	2,32	2,67
MCT250N4015	250	40	1,5	2,96	3,40
MCT250N4020	250	40	2,0	4,01	4,61
MCT300N4008	300	40	0,8	1,70	1,95
MCT300N4010	300	40	1,0	2,18	2,51
MCT300N4012	300	40	1,2	2,66	3,06
MCT300N4015	300	40	1,5	3,39	3,90
MCT300N4020	300	40	2,0	4,61	5,30
MCT400N4008	400	40	0,8	2,14	2,46
MCT400N4010	400	40	1,0	2,75	3,16
MCT400N4012	400	40	1,2	3,36	3,86
MCT400N4015	400	40	1,5	4,27	4,91
MCT400N4020	400	40	2,0	5,80	6,67
MCT500N4008	500	40	0,8	2,57	2,96
MCT500N4010	500	40	1,0	3,31	3,81
MCT500N4012	500	40	1,2	4,04	4,65
MCT500N4015	500	40	1,5	5,15	5,92
MCT500N4020	500	40	2,0	6,99	8,03
MCT600N4008	600	40	0,8	3,01	3,47
MCT600N4010	600	40	1,0	3,87	4,45
MCT600N4012	600	40	1,2	4,73	5,44
MCT600N4015	600	40	1,5	6,02	6,93
MCT600N4020	600	40	2,0	8,18	9,40



Taşıma Kapasitesi Detayları



- İnsan taşıma yükü hariç olmak üzere kN olarak müsaade edilen kablo kanalı /merdiven yükü
 - Destekler arası mesafe(m)
 - Müsaade edilen kN/m'de taşıyıcı profile meydana gelen bükülmenin mm olarak karşılığı
 - Yük şeması
- mm olarak kablo kanalı genişliği
— Destek genişliğine göre bükülme çizgisi

W Genişlik (mm)	H Yükseklik (mm)	t Kalınlık (mm)	Taşıma Kapasitesi		
			1,5 m kN/m	2 m kN/m	2,5 m kN/m
100	40	1	0,52	0,39	0,21
200	40	1	0,50	0,36	0,18
300	40	1	0,47	0,31	0,15
400	40	1,5	0,88	0,63	0,33
500	40	1,5	0,88	0,62	0,32
600	40	1,5	0,85	0,61	0,32

- Hammaddede standardı ve ilgili kalite sınıfına göre taşıma değerleri \pm farklılıklar gösterebilir.

*Ürün ağırlıkları yaklaşık değerdedir. \pm %10 değişiklik gösterebilir.

*Standart kablo kanalı uzunluğu 3000 mm'dir. Standart yükseklikler 35, 40, 50, 60, 70, 85, 100 ve 110 mm'dir.

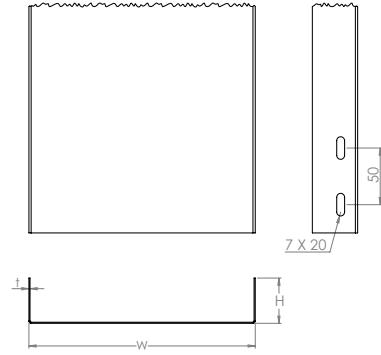
*Özel ölçülerdeki siparişleriniz için müşteri temsilcimiz ile iletişime geçiniz.

Normal Hizmet Kablo Kanalları

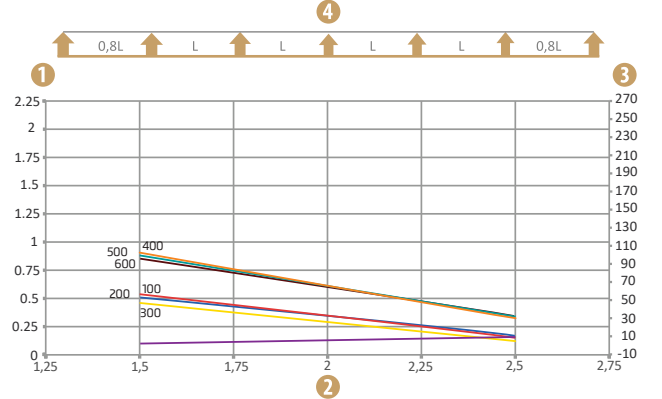
■ H40 mm Deliksiz Kablo Kanalı



SİPARİŞ KODU	GENİŞLİK W(mm)	YÜKSEKLİK H(mm)	KALINLIK t (mm)	PRE GAL. AĞIRLIK (kg/m)	SD GAL. AĞIRLIK (kg/m)
MCT050N4008D	50	40	0,8	0,69	0,81
MCT050N4010D	50	40	1,0	0,89	1,02
MCT050N4012D	50	40	1,2	1,08	1,24
MCT050N4015D	50	40	1,5	1,38	1,53
MCT050N4020D	50	40	2,0	1,87	2,03
MCT100N4008D	100	40	0,8	0,96	1,13
MCT100N4010D	100	40	1,0	1,24	1,43
MCT100N4012D	100	40	1,2	1,52	1,73
MCT100N4015D	100	40	1,5	1,93	2,14
MCT100N4020D	100	40	2,0	2,62	2,84
MCT150N4008D	150	40	0,8	1,24	1,46
MCT150N4010D	150	40	1,0	1,60	1,84
MCT150N4012D	150	40	1,2	1,96	2,23
MCT150N4015D	150	40	1,5	2,49	2,76
MCT150N4020D	150	40	2,0	3,38	3,66
MCT200N4008D	200	40	0,8	1,52	1,77
MCT200N4010D	200	40	1,0	1,95	2,24
MCT200N4012D	200	40	1,2	2,38	2,72
MCT200N4015D	200	40	1,5	3,03	3,37
MCT200N4020D	200	40	2,0	4,12	4,47
MCT250N4008D	250	40	0,8	1,79	2,09
MCT250N4010D	250	40	1,0	2,30	2,65
MCT250N4012D	250	40	1,2	2,81	3,20
MCT250N4015D	250	40	1,5	3,58	3,97
MCT250N4020D	250	40	2,0	4,86	5,27
MCT300N4008D	300	40	0,8	2,07	2,42
MCT300N4010D	300	40	1,0	2,66	3,06
MCT300N4012D	300	40	1,2	3,25	3,71
MCT300N4015D	300	40	1,5	4,14	4,59
MCT300N4020D	300	40	2,0	5,62	6,06
MCT400N4008D	400	40	0,8	2,61	3,06
MCT400N4010D	400	40	1,0	3,36	3,86
MCT400N4012D	400	40	1,2	4,11	4,68
MCT400N4015D	400	40	1,5	5,23	5,80
MCT400N4020D	400	40	2,0	7,09	7,70
MCT500N4008D	500	40	0,8	3,26	3,74
MCT500N4010D	500	40	1,0	4,07	4,68
MCT500N4012D	500	40	1,2	4,97	5,67
MCT500N4015D	500	40	1,5	6,33	7,03
MCT500N4020D	500	40	2,0	8,59	9,32
MCT600N4008D	600	40	0,8	3,82	4,40
MCT600N4010D	600	40	1,0	4,78	5,50
MCT600N4012D	600	40	1,2	5,84	6,66
MCT600N4015D	600	40	1,5	7,44	8,25
MCT600N4020D	600	40	2,0	10,09	10,95



Taşıma Kapasitesi Detayları



- 1 İnsan taşıma yükü hariç olmak üzere kN olarak müsaade edilen kablo kanalı /merdiven yükü
 - 2 Destekler arası mesafe(m)
 - 3 Müsaade edilen kN/m'de taşıyıcı profile meydana gelen bükülmenin mm olarak karşılığı
 - 4 Yük şeması
- mm olarak kablo kanalı genişliği
— Destek genişliğine göre bükülme çizgisi

W Genişlik (mm)	H Yükseklik (mm)	t Kalınlık (mm)	Taşıma Kapasitesi		
			1,5 m kN/m	2 m kN/m	2,5 m kN/m
100	40	1	0,52	0,39	0,21
200	40	1	0,50	0,36	0,18
300	40	1	0,47	0,31	0,15
400	40	1,5	0,88	0,63	0,33
500	40	1,5	0,88	0,62	0,32
600	40	1,5	0,85	0,61	0,32

*Ürün ağırlıkları yaklaşık değerdedir. ± %10 değişiklik gösterebilir.

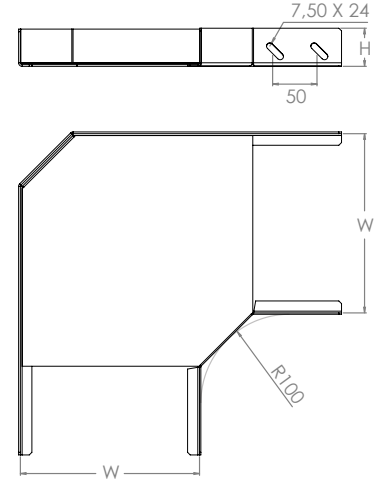
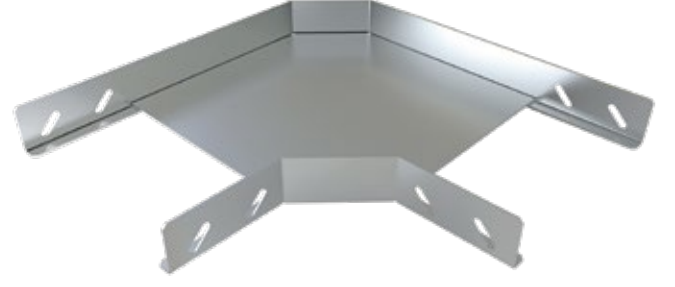
*Standart kablo kanalı uzunluğu 3000 mm'dir. Standart yükseklikler 35, 40, 50, 60, 70, 85, 100 ve 110 mm'dir.

*Özel ölçülerdeki siparişleriniz için müşteri temsilcimiz ile iletişime geçiniz.

- Hammaddede standardı ve ilgili kalite sınıfına göre taşıma değerleri ± farklılıklar gösterebilir.

Normal Hizmet Kablo Kanalları
■ H40 mm Yatay Köşe Elemanı

SİPARİŞ KODU	GENİŞLİK W(mm)	YÜKSEKLİK H(mm)	KALINLIK t (mm)	PRE GAL. AĞIRLIK (kg/m)	SD GAL. AĞIRLIK (kg/m)
MCT050NKD4008	50	40	0,8	0,24	0,28
MCT050NKD4010	50	40	1,0	0,31	0,35
MCT050NKD4012	50	40	1,2	0,37	0,43
MCT050NKD4015	50	40	1,5	0,48	0,53
MCT050NKD4020	50	40	2,0	0,65	0,70
MCT100NKD4008	100	40	0,8	0,35	0,40
MCT100NKD4010	100	40	1,0	0,44	0,51
MCT100NKD4012	100	40	1,2	0,54	0,62
MCT100NKD4015	100	40	1,5	0,69	0,77
MCT100NKD4020	100	40	2,0	0,94	1,02
MCT150NKD4008	150	40	0,8	0,48	0,56
MCT150NKD4010	150	40	1,0	0,61	0,70
MCT150NKD4012	150	40	1,2	0,75	0,85
MCT150NKD4015	150	40	1,5	0,95	1,06
MCT150NKD4020	150	40	2,0	1,29	1,40
MCT200NKD4008	200	40	0,8	0,63	0,74
MCT200NKD4010	200	40	1,0	0,82	0,94
MCT200NKD4012	200	40	1,2	1,00	1,14
MCT200NKD4015	200	40	1,5	1,27	1,41
MCT200NKD4020	200	40	2,0	1,72	1,87
MCT250NKD4008	250	40	0,8	0,82	0,96
MCT250NKD4010	250	40	1,0	1,06	1,21
MCT250NKD4012	250	40	1,2	1,29	1,47
MCT250NKD4015	250	40	1,5	1,64	1,82
MCT250NKD4020	250	40	2,0	2,23	2,42
MCT300NKD4008	300	40	0,8	1,04	1,21
MCT300NKD4010	300	40	1,0	1,33	1,53
MCT300NKD4012	300	40	1,2	1,63	1,86
MCT300NKD4015	300	40	1,5	2,07	2,30
MCT300NKD4020	300	40	2,0	2,81	3,05
MCT400NKD4008	400	40	0,8	1,55	1,81
MCT400NKD4010	400	40	1,0	1,99	2,29
MCT400NKD4012	400	40	1,2	2,43	2,77
MCT400NKD4015	400	40	1,5	3,10	3,44
MCT400NKD4020	400	40	2,0	4,21	4,56
MCT500NKD4008	500	40	0,8	2,26	2,61
MCT500NKD4010	500	40	1,0	2,83	3,26
MCT500NKD4012	500	40	1,2	3,46	3,95
MCT500NKD4015	500	40	1,5	4,41	4,89
MCT500NKD4020	500	40	2,0	5,98	6,49
MCT600NKD4008	600	40	0,8	2,98	3,42
MCT600NKD4010	600	40	1,0	3,73	4,28
MCT600NKD4012	600	40	1,2	4,55	5,19
MCT600NKD4015	600	40	1,5	5,80	6,43
MCT600NKD4020	600	40	2,0	7,87	8,53



*Ürün ağırlıkları yaklaşık değerdedir. \pm %10 değişiklik gösterebilir.

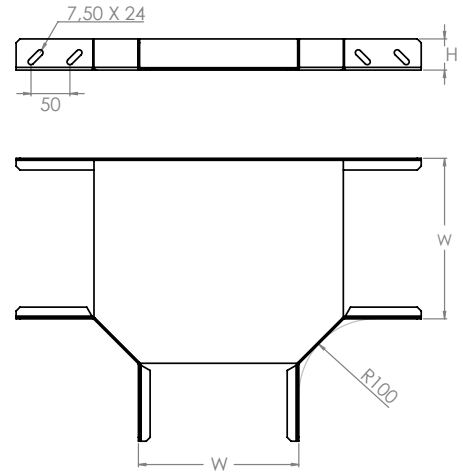
*Standart kablo kanalı uzunluğu 3000 mm'dir. Standart yükseklikler 35, 40, 50, 60, 70, 85, 100 ve 110 mm'dir.

*Özel ölçülerdeki siparişleriniz için müşteri temsilcimiz ile iletişime geçiniz.

Normal Hizmet Kablo Kanalları

■ H40 mm "T" Dönüş Elemanı

SİPARİŞ KODU	GENİŞLİK W(mm)	YÜKSEKLİK H(mm)	KALINLIK t (mm)	PRE GAL. AĞIRLIK (kg/m)	SD GAL. AĞIRLIK (kg/m)
MCT050NTD4008	50	40	0,8	0,34	0,40
MCT050NTD4010	50	40	1,0	0,44	0,50
MCT050NTD4012	50	40	1,2	0,53	0,61
MCT050NTD4015	50	40	1,5	0,68	0,75
MCT050NTD4020	50	40	2,0	0,92	1,00
MCT100NTD4008	100	40	0,8	0,44	0,51
MCT100NTD4010	100	40	1,0	0,57	0,65
MCT100NTD4012	100	40	1,2	0,69	0,79
MCT100NTD4015	100	40	1,5	0,88	0,98
MCT100NTD4020	100	40	2,0	1,19	1,30
MCT150NTD4008	150	40	0,8	0,57	0,67
MCT150NTD4010	150	40	1,0	0,73	0,84
MCT150NTD4012	150	40	1,2	0,90	1,02
MCT150NTD4015	150	40	1,5	1,14	1,27
MCT150NTD4020	150	40	2,0	1,55	1,68
MCT200NTD4008	200	40	0,8	0,73	0,85
MCT200NTD4010	200	40	1,0	0,94	1,08
MCT200NTD4012	200	40	1,2	1,15	1,31
MCT200NTD4015	200	40	1,5	1,46	1,62
MCT200NTD4020	200	40	2,0	1,98	2,15
MCT250NTD4008	250	40	0,8	0,92	1,08
MCT250NTD4010	250	40	1,0	1,18	1,36
MCT250NTD4012	250	40	1,2	1,45	1,65
MCT250NTD4015	250	40	1,5	1,84	2,04
MCT250NTD4020	250	40	2,0	2,50	2,71
MCT300NTD4008	300	40	0,8	1,14	1,33
MCT300NTD4010	300	40	1,0	1,47	1,69
MCT300NTD4012	300	40	1,2	1,79	2,04
MCT300NTD4015	300	40	1,5	2,28	2,53
MCT300NTD4020	300	40	2,0	3,09	3,36
MCT400NTD4008	400	40	0,8	1,65	1,93
MCT400NTD4010	400	40	1,0	2,12	2,44
MCT400NTD4012	400	40	1,2	2,59	2,96
MCT400NTD4015	400	40	1,5	3,30	3,66
MCT400NTD4020	400	40	2,0	4,48	4,86
MCT500NTD4008	500	40	0,8	2,34	2,70
MCT500NTD4010	500	40	1,0	2,93	3,37
MCT500NTD4012	500	40	1,2	3,58	4,08
MCT500NTD4015	500	40	1,5	4,56	5,06
MCT500NTD4020	500	40	2,0	6,19	6,71
MCT600NTD4008	600	40	0,8	3,10	3,56
MCT600NTD4010	600	40	1,0	3,87	4,45
MCT600NTD4012	600	40	1,2	4,73	5,39
MCT600NTD4015	600	40	1,5	6,02	6,68
MCT600NTD4020	600	40	2,0	8,17	8,86



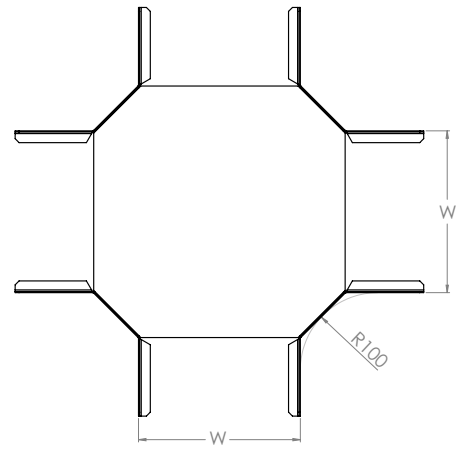
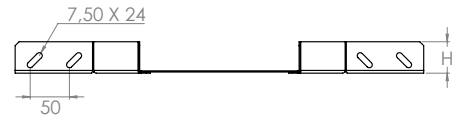
*Ürün ağırlıkları yaklaşık değerdedir. \pm %10 değişiklik gösterebilir.

*Standart kablo kanalı uzunluğu 3000 mm'dir. Standart yükseklikler 35, 40, 50, 60, 70, 85, 100 ve 110 mm'dir.

*Özel ölçülerdeki siparişleriniz için müşteri temsilcimiz ile iletişime geçiniz.

Normal Hizmet Kablo Kanalları
■ H40 mm Dörtlü Bağlantı Elemanı

SİPARİŞ KODU	GENİŞLİK W(mm)	YÜKSEKLİK H(mm)	KALINLIK t (mm)	PRE GAL. AĞIRLIK (kg/m)	SD GAL. AĞIRLIK (kg/m)
MCT050NDD4008	50	40	0,8	0,42	0,49
MCT050NDD4010	50	40	1,0	0,54	0,62
MCT050NDD4012	50	40	1,2	0,66	0,75
MCT050NDD4015	50	40	1,5	0,84	0,93
MCT050NDD4020	50	40	2,0	1,14	1,24
MCT100NDD4008	100	40	0,8	0,52	0,61
MCT100NDD4010	100	40	1,0	0,67	0,77
MCT100NDD4012	100	40	1,2	0,82	0,93
MCT100NDD4015	100	40	1,5	1,04	1,15
MCT100NDD4020	100	40	2,0	1,41	1,53
MCT150NDD4008	150	40	0,8	0,66	0,77
MCT150NDD4010	150	40	1,0	0,85	0,98
MCT150NDD4012	150	40	1,2	1,04	1,18
MCT150NDD4015	150	40	1,5	1,32	1,47
MCT150NDD4020	150	40	2,0	1,79	1,94
MCT200NDD4008	200	40	0,8	0,82	0,96
MCT200NDD4010	200	40	1,0	1,05	1,21
MCT200NDD4012	200	40	1,2	1,29	1,47
MCT200NDD4015	200	40	1,5	1,64	1,82
MCT200NDD4020	200	40	2,0	2,23	2,41
MCT250NDD4008	250	40	0,8	1,01	1,18
MCT250NDD4010	250	40	1,0	1,30	1,49
MCT250NDD4012	250	40	1,2	1,59	1,81
MCT250NDD4015	250	40	1,5	2,02	2,24
MCT250NDD4020	250	40	2,0	2,74	2,97
MCT300NDD4008	300	40	0,8	1,23	1,44
MCT300NDD4010	300	40	1,0	1,58	1,82
MCT300NDD4012	300	40	1,2	1,93	2,20
MCT300NDD4015	300	40	1,5	2,46	2,73
MCT300NDD4020	300	40	2,0	3,34	3,62
MCT400NDD4008	400	40	0,8	1,75	2,05
MCT400NDD4010	400	40	1,0	2,25	2,59
MCT400NDD4012	400	40	1,2	2,75	3,14
MCT400NDD4015	400	40	1,5	3,50	3,89
MCT400NDD4020	400	40	2,0	4,75	5,15
MCT500NDD4008	500	40	0,8	2,45	2,82
MCT500NDD4010	500	40	1,0	3,06	3,52
MCT500NDD4012	500	40	1,2	3,74	4,26
MCT500NDD4015	500	40	1,5	4,76	5,28
MCT500NDD4020	500	40	2,0	6,46	7,01
MCT600NDD4008	600	40	0,8	3,21	3,69
MCT600NDD4010	600	40	1,0	4,01	4,61
MCT600NDD4012	600	40	1,2	4,90	5,59
MCT600NDD4015	600	40	1,5	6,24	6,92
MCT600NDD4020	600	40	2,0	8,47	9,19



*Ürün ağırlıkları yaklaşık değerdedir. \pm %10 değişiklik gösterebilir.

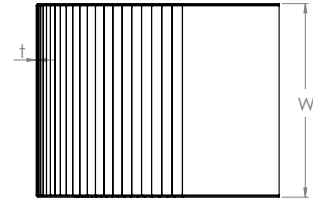
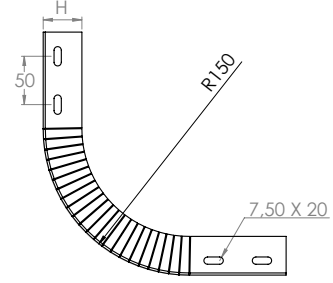
*Standart kablo kanalı uzunluğu 3000 mm'dir. Standart yükseklikler 35, 40, 50, 60, 70, 85, 100 ve 110 mm'dir.

*Özel ölçülerdeki siparişleriniz için müşteri temsilcimiz ile iletişime geçiniz.

Normal Hizmet Kablo Kanalları

■ H40 mm İçbükey Bağlantı Elemanı

SİPARİŞ KODU	GENİŞLİK W(mm)	YÜKSEKLİK H(mm)	KALINLIK t (mm)	PRE GAL. AĞIRLIK (kg/m)	SD GAL. AĞIRLIK (kg/m)
MCT050NIB4008	50	40	0,8	0,27	0,32
MCT050NIB4010	50	40	1,0	0,35	0,40
MCT050NIB4012	50	40	1,2	0,43	0,49
MCT050NIB4015	50	40	1,5	0,55	0,61
MCT050NIB4020	50	40	2,0	0,74	0,81
MCT100NIB4008	100	40	0,8	0,39	0,46
MCT100NIB4010	100	40	1,0	0,51	0,58
MCT100NIB4012	100	40	1,2	0,62	0,71
MCT100NIB4015	100	40	1,5	0,79	0,88
MCT100NIB4020	100	40	2,0	1,07	1,16
MCT150NIB4008	150	40	0,8	0,52	0,60
MCT150NIB4010	150	40	1,0	0,66	0,76
MCT150NIB4012	150	40	1,2	0,81	0,92
MCT150NIB4015	150	40	1,5	1,03	1,14
MCT150NIB4020	150	40	2,0	1,40	1,52
MCT200NIB4008	200	40	0,8	0,64	0,74
MCT200NIB4010	200	40	1,0	0,82	0,94
MCT200NIB4012	200	40	1,2	1,00	1,14
MCT200NIB4015	200	40	1,5	1,27	1,40
MCT200NIB4020	200	40	2,0	1,73	1,87
MCT250NIB4008	250	40	0,8	0,75	0,88
MCT250NIB4010	250	40	1,0	0,97	1,11
MCT250NIB4012	250	40	1,2	1,18	1,35
MCT250NIB4015	250	40	1,5	1,50	1,67
MCT250NIB4020	250	40	2,0	2,04	2,21
MCT300NIB4008	300	40	0,8	0,88	1,02
MCT300NIB4010	300	40	1,0	1,13	1,29
MCT300NIB4012	300	40	1,2	1,38	1,57
MCT300NIB4015	300	40	1,5	1,75	1,94
MCT300NIB4020	300	40	2,0	2,38	2,58
MCT400NIB4008	400	40	0,8	1,11	1,30
MCT400NIB4010	400	40	1,0	1,43	1,65
MCT400NIB4012	400	40	1,2	1,75	2,00
MCT400NIB4015	400	40	1,5	2,23	2,47
MCT400NIB4020	400	40	2,0	3,02	3,28
MCT500NIB4008	500	40	0,8	1,39	1,60
MCT500NIB4010	500	40	1,0	1,74	2,00
MCT500NIB4012	500	40	1,2	2,13	2,41
MCT500NIB4015	500	40	1,5	2,71	3,00
MCT500NIB4020	500	40	2,0	3,67	3,98
MCT600NIB4008	600	40	0,8	1,64	1,89
MCT600NIB4010	600	40	1,0	2,05	2,36
MCT600NIB4012	600	40	1,2	2,51	2,86
MCT600NIB4015	600	40	1,5	3,20	3,55
MCT600NIB4020	600	40	2,0	4,34	4,71



*Ürün ağırlıkları yaklaşık değerdedir. \pm %10 değişiklik gösterebilir.

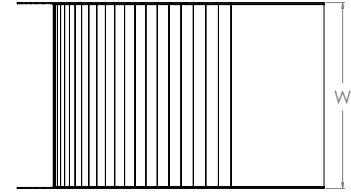
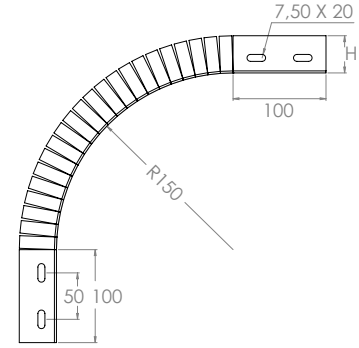
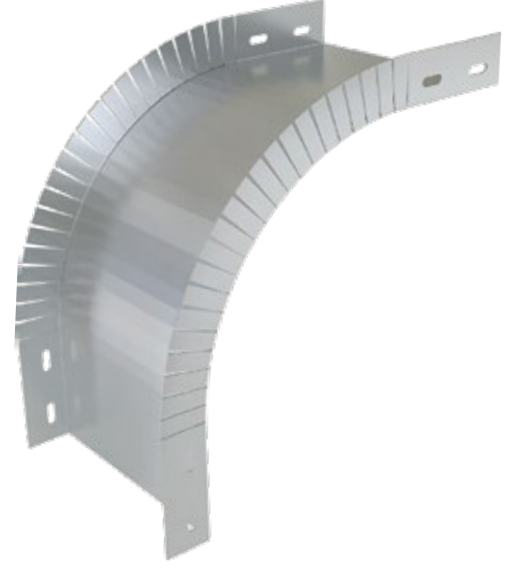
*Standart kablo kanalı uzunluğu 3000 mm'dir. Standart yükseklikler 35, 40, 50, 60, 70, 85, 100 ve 110 mm'dir.

*Özel ölçülerdeki siparişleriniz için müşteri temsilcimiz ile iletişime geçiniz.

Normal Hizmet Kablo Kanalları

■ H40 mm Dışbükey Bağlantı Elemanı

SİPARİŞ KODU	GENİŞLİK W(mm)	YÜKSEKLİK H(mm)	KALINLIK t (mm)	PRE GAL. AĞIRLIK (kg/m)	SD GAL. AĞIRLIK (kg/m)
MCT050NDB4008	50	40	0,8	0,27	0,32
MCT050NDB4010	50	40	1,0	0,35	0,40
MCT050NDB4012	50	40	1,2	0,43	0,49
MCT050NDB4015	50	40	1,5	0,55	0,61
MCT050NDB4020	50	40	2,0	0,74	0,81
MCT100NDB4008	100	40	0,8	0,39	0,46
MCT100NDB4010	100	40	1,0	0,51	0,58
MCT100NDB4012	100	40	1,2	0,62	0,71
MCT100NDB4015	100	40	1,5	0,79	0,88
MCT100NDB4020	100	40	2,0	1,07	1,16
MCT150NDB4008	150	40	0,8	0,52	0,60
MCT150NDB4010	150	40	1,0	0,66	0,76
MCT150NDB4012	150	40	1,2	0,81	0,92
MCT150NDB4015	150	40	1,5	1,03	1,14
MCT150NDB4020	150	40	2,0	1,40	1,52
MCT200NDB4008	200	40	0,8	0,64	0,74
MCT200NDB4010	200	40	1,0	0,82	0,94
MCT200NDB4012	200	40	1,2	1,00	1,14
MCT200NDB4015	200	40	1,5	1,27	1,40
MCT200NDB4020	200	40	2,0	1,73	1,87
MCT250NDB4008	250	40	0,8	0,75	0,88
MCT250NDB4010	250	40	1,0	0,97	1,11
MCT250NDB4012	250	40	1,2	1,18	1,35
MCT250NDB4015	250	40	1,5	1,50	1,67
MCT250NDB4020	250	40	2,0	2,04	2,21
MCT300NDB4008	300	40	0,8	0,88	1,02
MCT300NDB4010	300	40	1,0	1,13	1,29
MCT300NDB4012	300	40	1,2	1,38	1,57
MCT300NDB4015	300	40	1,5	1,75	1,94
MCT300NDB4020	300	40	2,0	2,38	2,58
MCT400NDB4008	400	40	0,8	1,11	1,30
MCT400NDB4010	400	40	1,0	1,43	1,65
MCT400NDB4012	400	40	1,2	1,75	2,00
MCT400NDB4015	400	40	1,5	2,23	2,47
MCT400NDB4020	400	40	2,0	3,02	3,28
MCT500NDB4008	500	40	0,8	1,30	1,60
MCT500NDB4010	500	40	1,0	1,74	2,00
MCT500NDB4012	500	40	1,2	2,13	2,41
MCT500NDB4015	500	40	1,5	2,71	3,00
MCT500NDB4020	500	40	2,0	3,67	3,98
MCT600NDB4008	600	40	0,8	1,64	1,89
MCT600NDB4010	600	40	1,0	2,05	2,36
MCT600NDB4012	600	40	1,2	2,51	2,86
MCT600NDB4015	600	40	1,5	3,20	3,55
MCT600NDB4020	600	40	2,0	4,34	4,71



*Ürün ağırlıkları yaklaşık değerdedir. \pm %10 değişiklik gösterebilir.

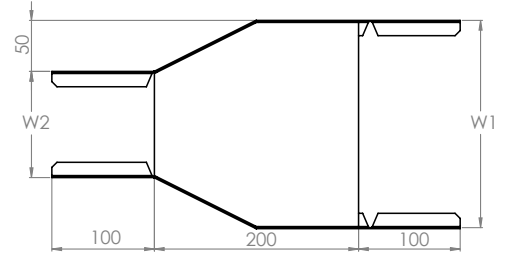
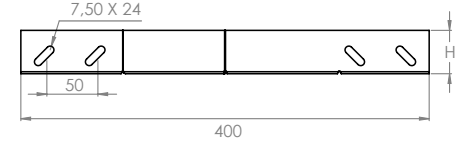
*Standart kablo kanalı uzunluğu 3000 mm'dir. Standart yükseklikler 35, 40, 50, 60, 70, 85, 100 ve 110 mm'dir.

*Özel ölçülerdeki siparişleriniz için müşteri temsilcimiz ile iletişime geçiniz.

Normal Hizmet Kablo Kanalları

■ H40 mm Ortadan Daralan Redüksiyon

SİPARİŞ KODU	GENİŞLİK W(mm)	YÜKSEKLİK H(mm)	KALINLIK t (mm)	PRE GAL. AĞIRLIK (kg/m)	SD GAL. AĞIRLIK (kg/m)
MCT100NR04008	100	40	0,8	0,21	0,25
MCT100NR04010	100	40	1,0	0,27	0,31
MCT100NR04012	100	40	1,2	0,33	0,38
MCT100NR04015	100	40	1,5	0,43	0,48
MCT100NR04020	100	40	2,0	0,58	0,63
MCT150NR04008	150	40	0,8	0,37	0,43
MCT150NR04010	150	40	1,0	0,48	0,55
MCT150NR04012	150	40	1,2	0,58	0,66
MCT150NR04015	150	40	1,5	0,74	0,82
MCT150NR04020	150	40	2,0	1,00	1,09
MCT200NR04008	200	40	0,8	0,43	0,50
MCT200NR04010	200	40	1,0	0,55	0,64
MCT200NR04012	200	40	1,2	0,68	0,77
MCT200NR04015	200	40	1,5	0,85	0,95
MCT200NR04020	200	40	2,0	1,17	1,27
MCT250NR04008	250	40	0,8	0,49	0,57
MCT250NR04010	250	40	1,0	0,63	0,72
MCT250NR04012	250	40	1,2	0,77	0,88
MCT250NR04015	250	40	1,5	0,98	1,09
MCT250NR04020	250	40	2,0	1,33	1,44
MCT300NR04008	300	40	0,8	0,54	0,63
MCT300NR04010	300	40	1,0	0,69	0,80
MCT300NR04012	300	40	1,2	0,85	0,97
MCT300NR04015	300	40	1,5	1,08	1,20
MCT300NR04020	300	40	2,0	1,47	1,59
MCT400NR04008	400	40	0,8	0,65	0,76
MCT400NR04010	400	40	1,0	0,84	0,96
MCT400NR04012	400	40	1,2	1,02	1,16
MCT400NR04015	400	40	1,5	1,30	1,44
MCT400NR04020	400	40	2,0	1,76	1,91
MCT500NR04008	500	40	0,8	0,78	0,90
MCT500NR04010	500	40	1,0	0,98	1,13
MCT500NR04012	500	40	1,2	1,20	1,37
MCT500NR04015	500	40	1,5	1,52	1,69
MCT500NR04020	500	40	2,0	2,07	2,24
MCT600NR04008	600	40	0,8	0,90	1,03
MCT600NR04010	600	40	1,0	1,12	1,29
MCT600NR04012	600	40	1,2	1,37	1,56
MCT600NR04015	600	40	1,5	1,74	1,93
MCT600NR04020	600	40	2,0	2,36	2,57



*Ürün ağırlıkları yaklaşık değerdedir. \pm %10 değişiklik gösterebilir.

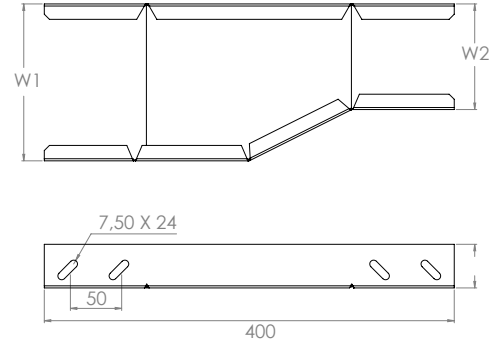
*Standart kablo kanalı uzunluğu 3000 mm'dir. Standart yükseklikler 35, 40, 50, 60, 70, 85, 100 ve 110 mm'dir.

*Özel ölçülerdeki siparişleriniz için müşteri temsilcimiz ile iletişime geçiniz.

Normal Hizmet Kablo Kanalları

■ H40 mm Sağa Daralan Redüksiyon

SİPARİŞ KODU	GENİŞLİK W(mm)	YÜKSEKLİK H(mm)	KALINLIK t (mm)	PRE GAL. AĞIRLIK (kg/m)	SD GAL. AĞIRLIK (kg/m)
MCT100NRR4008	100	40	0,8	0,34	0,40
MCT100NRR4010	100	40	1,0	0,44	0,51
MCT100NRR4012	100	40	1,2	0,53	0,60
MCT100NRR4015	100	40	1,5	0,67	0,74
MCT100NRR4020	100	40	2,0	0,90	0,98
MCT150NRR4008	150	40	0,8	0,38	0,44
MCT150NRR4010	150	40	1,0	0,50	0,58
MCT150NRR4012	150	40	1,2	0,61	0,70
MCT150NRR4015	150	40	1,5	0,77	0,85
MCT150NRR4020	150	40	2,0	1,04	1,13
MCT200NRR4008	200	40	0,8	0,43	0,50
MCT200NRR4010	200	40	1,0	0,56	0,64
MCT200NRR4012	200	40	1,2	0,67	0,76
MCT200NRR4015	200	40	1,5	0,82	0,90
MCT200NRR4020	200	40	2,0	1,10	1,19
MCT250NRR4008	250	40	0,8	0,49	0,57
MCT250NRR4010	250	40	1,0	0,63	0,72
MCT250NRR4012	250	40	1,2	0,77	0,88
MCT250NRR4015	250	40	1,5	0,98	1,09
MCT250NRR4020	250	40	2,0	1,33	1,44
MCT300NRR4008	300	40	0,8	0,54	0,63
MCT300NRR4010	300	40	1,0	0,70	0,81
MCT300NRR4012	300	40	1,2	0,85	0,97
MCT300NRR4015	300	40	1,5	1,08	1,20
MCT300NRR4020	300	40	2,0	1,46	1,58
MCT400NRR4008	400	40	0,8	0,64	0,75
MCT400NRR4010	400	40	1,0	0,83	0,95
MCT400NRR4012	400	40	1,2	1,01	1,15
MCT400NRR4015	400	40	1,5	1,28	1,42
MCT400NRR4020	400	40	2,0	1,73	1,88
MCT500NRR4008	500	40	0,8	0,78	0,90
MCT500NRR4010	500	40	1,0	0,98	1,13
MCT500NRR4012	500	40	1,2	1,19	1,36
MCT500NRR4015	500	40	1,5	1,51	1,68
MCT500NRR4020	500	40	2,0	2,04	2,21
MCT600NRR4008	600	40	0,8	0,90	1,03
MCT600NRR4010	600	40	1,0	1,12	1,29
MCT600NRR4012	600	40	1,2	1,36	1,55
MCT600NRR4015	600	40	1,5	1,73	1,92
MCT600NRR4020	600	40	2,0	2,34	2,54



*Ürün ağırlıkları yaklaşık değerdedir. \pm %10 değişiklik gösterebilir.

*Standart kablo kanalı uzunluğu 3000 mm'dir. Standart yükseklikler 35, 40, 50, 60, 70, 85, 100 ve 110 mm'dir.

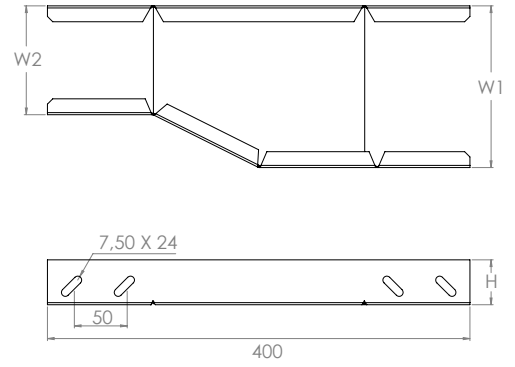
*Özel ölçülerdeki siparişleriniz için müşteri temsilcimiz ile iletişime geçiniz.

Normal Hizmet Kablo Kanalları

■ H40 mm Sola Daralan Redüksiyon



SİPARİŞ KODU	GENİŞLİK W(mm)	YÜKSEKLİK H(mm)	KALINLIK t (mm)	PRE GAL. AĞIRLIK (kg/m)	SD GAL. AĞIRLIK (kg/m)
MCT100NRL4008	100	40	0,8	0,34	0,40
MCT100NRL4010	100	40	1,0	0,44	0,51
MCT100NRL4012	100	40	1,2	0,53	0,60
MCT100NRL4015	100	40	1,5	0,67	0,74
MCT100NRL4020	100	40	2,0	0,90	0,98
MCT150NRL4008	150	40	0,8	0,38	0,44
MCT150NRL4010	150	40	1,0	0,50	0,58
MCT150NRL4012	150	40	1,2	0,61	0,70
MCT150NRL4015	150	40	1,5	0,77	0,85
MCT150NRL4020	150	40	2,0	1,04	1,13
MCT200NRL4008	200	40	0,8	0,43	0,50
MCT200NRL4010	200	40	1,0	0,56	0,64
MCT200NRL4012	200	40	1,2	0,67	0,76
MCT200NRL4015	200	40	1,5	0,82	0,90
MCT200NRL4020	200	40	2,0	1,10	1,19
MCT250NRL4008	250	40	0,8	0,49	0,57
MCT250NRL4010	250	40	1,0	0,63	0,72
MCT250NRL4012	250	40	1,2	0,77	0,88
MCT250NRL4015	250	40	1,5	0,98	1,09
MCT250NRL4020	250	40	2,0	1,33	1,44
MCT300NRL4008	300	40	0,8	0,54	0,63
MCT300NRL4010	300	40	1,0	0,70	0,81
MCT300NRL4012	300	40	1,2	0,85	0,97
MCT300NRL4015	300	40	1,5	1,08	1,20
MCT300NRL4020	300	40	2,0	1,46	1,58
MCT400NRL4008	400	40	0,8	0,64	0,75
MCT400NRL4010	400	40	1,0	0,83	0,95
MCT400NRL4012	400	40	1,2	1,01	1,15
MCT400NRL4015	400	40	1,5	1,28	1,42
MCT400NRL4020	400	40	2,0	1,73	1,88
MCT500NRL4008	500	40	0,8	0,78	0,90
MCT500NRL4010	500	40	1,0	0,98	1,13
MCT500NRL4012	500	40	1,2	1,19	1,36
MCT500NRL4015	500	40	1,5	1,51	1,68
MCT500NRL4020	500	40	2,0	2,04	2,21
MCT600NRL4008	600	40	0,8	0,90	1,03
MCT600NRL4010	600	40	1,0	1,12	1,29
MCT600NRL4012	600	40	1,2	1,36	1,55
MCT600NRL4015	600	40	1,5	1,73	1,92
MCT600NRL4020	600	40	2,0	2,34	2,54


 *Ürün ağırlıkları yaklaşık değerdedir. \pm %10 değişiklik gösterebilir.

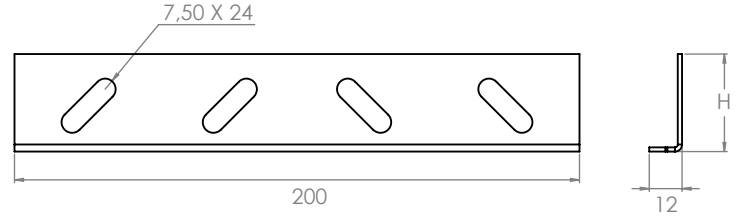
*Standart kablo kanalı uzunluğu 3000 mm'dir. Standart yükseklikler 35, 40, 50, 60, 70, 85, 100 ve 110 mm'dir.

*Özel ölçülerdeki siparişleriniz için müşteri temsilcimiz ile iletişime geçiniz.

Normal Hizmet Kablo Kanalları

■ H40 mm Normal Hizmet Ek Elemanı

SİPARİŞ KODU	GENİŞLİK W(mm)	YÜKSEKLİK H(mm)	KALINLIK t (mm)	PRE GAL. AĞIRLIK (kg/m)	SD GAL. AĞIRLIK (kg/m)
MCT040NEK12	205	40	1,2	0,07	0,08



*Ürün ağırlıkları yaklaşık değerdedir. \pm %10 değişiklik gösterebilir.

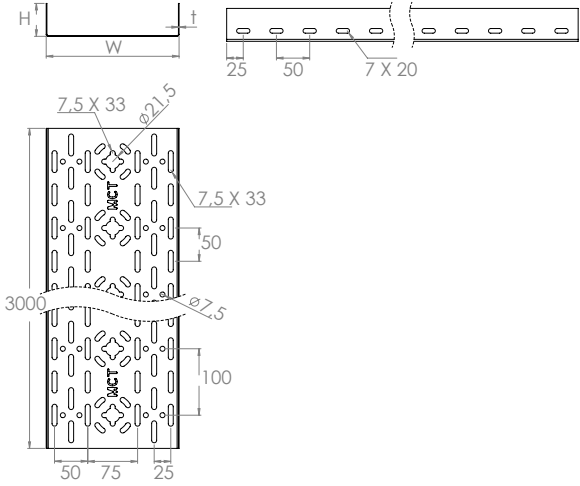
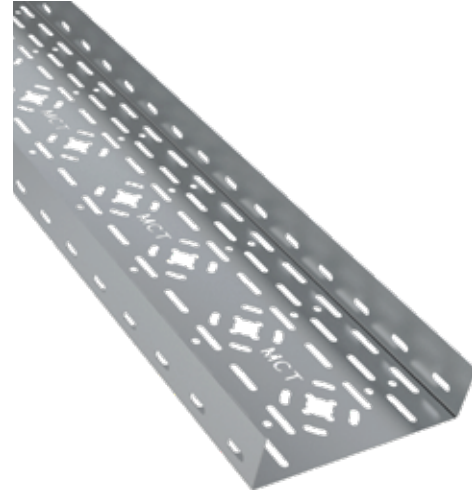
*Standart kablo kanalı uzunluğu 3000 mm'dir. Standart yükseklikler 35, 40, 50, 60, 70, 85, 100 ve 110 mm'dir.

*Özel ölçülerdeki siparişleriniz için müşteri temsilcimiz ile iletişime geçiniz.

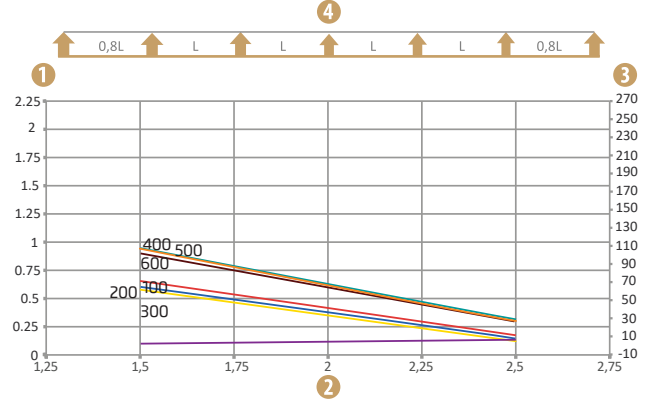
Normal Hizmet Kablo Kanalları

■ H50 mm Kablo Kanalı

SİPARİŞ KODU	GENİŞLİK W(mm)	YÜKSEKLİK H(mm)	KALINLIK t(mm)	PRE GAL. AĞIRLIK (kg/m)	SD GAL. AĞIRLIK (kg/m)
MCT050N5008	50	50	0,8	0,71	0,82
MCT050N5010	50	50	1,0	0,90	1,04
MCT050N5012	50	50	1,2	1,11	1,26
MCT050N5015	50	50	1,5	1,41	1,57
MCT050N5020	50	50	2,0	1,91	2,08
MCT100N5008	100	50	0,8	0,93	1,07
MCT100N5010	100	50	1,0	1,20	1,38
MCT100N5012	100	50	1,2	1,46	1,68
MCT100N5015	100	50	1,5	1,86	2,14
MCT100N5020	100	50	2,0	2,53	2,91
MCT150N5008	150	50	0,8	1,15	1,32
MCT150N5010	150	50	1,0	1,48	1,70
MCT150N5012	150	50	1,2	1,81	2,08
MCT150N5015	150	50	1,5	2,30	2,65
MCT150N5020	150	50	2,0	3,12	3,59
MCT200N5008	200	50	0,8	1,37	1,58
MCT200N5010	200	50	1,0	1,76	2,02
MCT200N5012	200	50	1,2	2,15	2,47
MCT200N5015	200	50	1,5	2,74	3,15
MCT200N5020	200	50	2,0	3,72	4,27
MCT250N5008	250	50	0,8	1,59	1,82
MCT250N5010	250	50	1,0	2,04	2,35
MCT250N5012	250	50	1,2	2,49	2,87
MCT250N5015	250	50	1,5	3,17	3,65
MCT250N5020	250	50	2,0	4,31	4,95
MCT300N5008	300	50	0,8	1,81	2,08
MCT300N5010	300	50	1,0	2,33	2,68
MCT300N5012	300	50	1,2	2,84	3,27
MCT300N5015	300	50	1,5	3,62	4,16
MCT300N5020	300	50	2,0	4,91	5,65
MCT400N5008	400	50	0,8	2,25	2,58
MCT400N5010	400	50	1,0	2,89	3,32
MCT400N5012	400	50	1,2	3,53	4,06
MCT400N5015	400	50	1,5	4,49	5,17
MCT400N5020	400	50	2,0	6,10	7,01
MCT500N5008	500	50	0,8	2,68	3,09
MCT500N5010	500	50	1,0	3,45	3,97
MCT500N5012	500	50	1,2	4,22	4,85
MCT500N5015	500	50	1,5	5,37	6,17
MCT500N5020	500	50	2,0	7,28	8,38
MCT600N5008	600	50	0,8	3,12	3,59
MCT600N5010	600	50	1,0	4,01	4,62
MCT600N5012	600	50	1,2	4,91	5,64
MCT600N5015	600	50	1,5	6,24	7,18
MCT600N5020	600	50	2,0	8,47	9,74



Taşıma Kapasitesi Detayları



- 1 İnsan taşıma yükü hariç olmak üzere kN olarak müsaade edilen kablo kanalı /merdiven yükü
 - 2 Destekler arası mesafe(m)
 - 3 Müsaade edilen kN/m'de taşıyıcı profile meydana gelen bükülmenin mm olarak karşılığı
 - 4 Yük şeması
- mm olarak kablo kanalı genişliği
— Destek genişliğine göre bükülme çizgisi

W Genişlik (mm)	H Yükseklik (mm)	t Kalınlık (mm)	Taşıma Kapasitesi		
			1,5 m kN/m	2 m kN/m	2,5 m kN/m
100	50	1	0,65	0,45	0,23
200	50	1	0,59	0,40	0,20
300	50	1	0,55	0,34	0,16
400	50	1,5	0,95	0,69	0,36
500	50	1,5	0,95	0,67	0,33
600	50	1,5	0,89	0,65	0,33

- Hammadde standardı ve ilgili kalite sınıfına göre taşıma değerleri \pm farklılıklar gösterebilir.

*Ürün ağırlıkları yaklaşık değerdedir. \pm %10 değişiklik gösterebilir.

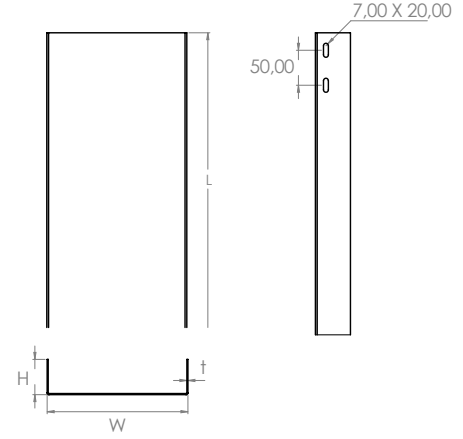
*Standart kablo kanalı uzunluğu 3000 mm'dir. Standart yükseklikler 35, 40, 50, 60, 70, 85, 100 ve 110 mm'dir.

*Özel ölçülerdeki siparişleriniz için müşteri temsilcimiz ile iletişime geçiniz.

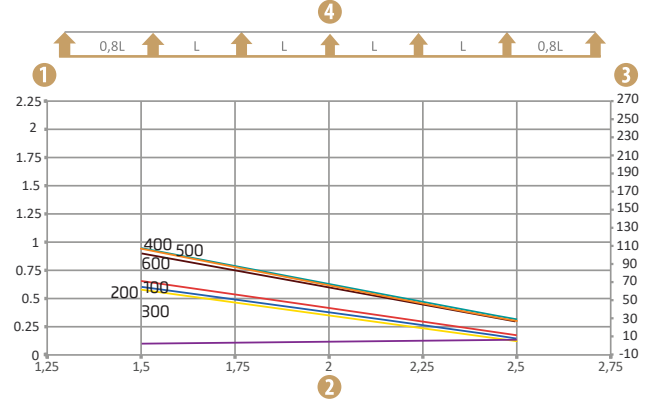
Normal Hizmet Kablo Kanalları

■ H50 mm Deliksiz Kablo Kanalı

SİPARİŞ KODU	GENİŞLİK W(mm)	YÜKSEKLİK H(mm)	KALINLIK t (mm)	PRE GAL. AĞIRLIK (kg/m)	SD GAL. AĞIRLIK (kg/m)
MCT050N5008D	50	50	0,8	0,79	0,93
MCT050N5010D	50	50	1,0	1,02	1,17
MCT050N5012D	50	50	1,2	1,25	1,42
MCT050N5015D	50	50	1,5	1,59	1,76
MCT050N5020D	50	50	2,0	2,15	2,34
MCT100N5008D	100	50	0,8	1,07	1,25
MCT100N5010D	100	50	1,0	1,37	1,58
MCT100N5012D	100	50	1,2	1,67	1,91
MCT100N5015D	100	50	1,5	2,14	2,37
MCT100N5020D	100	50	2,0	2,89	3,14
MCT150N5008D	150	50	0,8	1,34	1,57
MCT150N5010D	150	50	1,0	1,73	1,99
MCT150N5012D	150	50	1,2	2,11	2,41
MCT150N5015D	150	50	1,5	2,69	2,98
MCT150N5020D	150	50	2,0	3,64	3,95
MCT200N5008D	200	50	0,8	1,62	1,90
MCT200N5010D	200	50	1,0	2,08	2,40
MCT200N5012D	200	50	1,2	2,55	2,91
MCT200N5015D	200	50	1,5	3,24	3,60
MCT200N5020D	200	50	2,0	4,40	4,77
MCT250N5008D	250	50	0,8	1,89	2,22
MCT250N5010D	250	50	1,0	2,43	2,80
MCT250N5012D	250	50	1,2	2,97	3,39
MCT250N5015D	250	50	1,5	3,79	4,21
MCT250N5020D	250	50	2,0	5,14	5,57
MCT300N5008D	300	50	0,8	2,17	2,54
MCT300N5010D	300	50	1,0	2,79	3,21
MCT300N5012D	300	50	1,2	3,41	3,89
MCT300N5015D	300	50	1,5	4,35	4,83
MCT300N5020D	300	50	2,0	5,90	6,40
MCT400N5008D	400	50	0,8	2,72	3,19
MCT400N5010D	400	50	1,0	3,50	4,03
MCT400N5012D	400	50	1,2	4,28	4,88
MCT400N5015D	400	50	1,5	5,45	6,05
MCT400N5020D	400	50	2,0	7,39	8,00
MCT500N5008D	500	50	0,8	3,37	3,88
MCT500N5010D	500	50	1,0	4,21	4,85
MCT500N5012D	500	50	1,2	5,15	5,87
MCT500N5015D	500	50	1,5	6,55	7,27
MCT500N5020D	500	50	2,0	8,90	9,65
MCT600N5008D	600	50	0,8	3,94	4,53
MCT600N5010D	600	50	1,0	4,92	5,66
MCT600N5012D	600	50	1,2	6,01	6,86
MCT600N5015D	600	50	1,5	7,65	8,50
MCT600N5020D	600	50	2,0	10,39	11,27



Taşıma Kapasitesi Detayları



- 1 İnsan taşıma yükü hariç olmak üzere kN olarak müsaade edilen kablo kanalı /merdiven yükü
 - 2 Destekler arası mesafe(m)
 - 3 Müsaade edilen kN/m'de taşıyıcı profile meydana gelen bükülmenin mm olarak karşılığı
 - 4 Yük şeması
- mm olarak kablo kanalı genişliği
— Destek genişliğine göre bükülme çizgisi

W Genişlik (mm)	H Yükseklik (mm)	t Kalınlık (mm)	Taşıma Kapasitesi		
			1,5 m kN/m	2 m kN/m	2,5 m kN/m
100	50	1	0,65	0,45	0,23
200	50	1	0,59	0,40	0,20
300	50	1	0,55	0,34	0,16
400	50	1,5	0,95	0,69	0,36
500	50	1,5	0,95	0,67	0,33
600	50	1,5	0,89	0,65	0,33

*Ürün ağırlıkları yaklaşık değerdedir. ± %10 değişiklik gösterebilir.

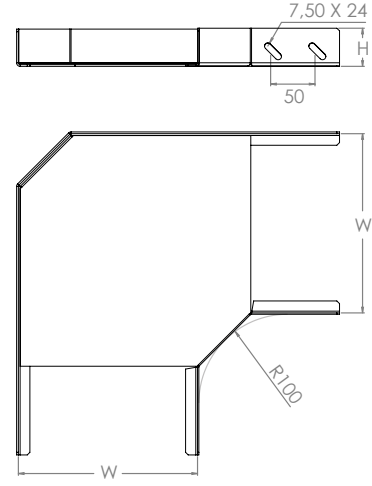
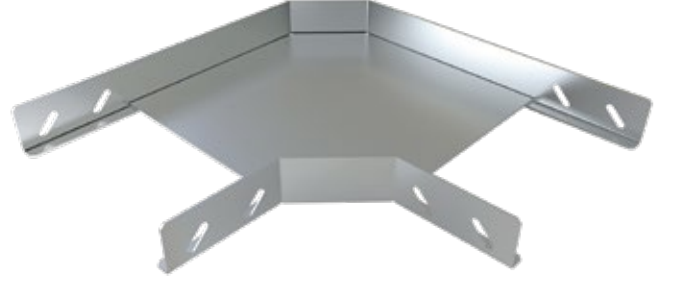
*Standart kablo kanalı uzunluğu 3000 mm'dir. Standart yükseklikler 35, 40, 50, 60, 70, 85, 100 ve 110 mm'dir.

*Özel ölçülerdeki siparişleriniz için müşteri temsilcimiz ile iletişime geçiniz.

- Hammadde standardı ve ilgili kalite sınıfına göre taşıma değerleri ± farklılıklar gösterebilir.

Normal Hizmet Kablo Kanalları
■ H50 mm Yatay Köşe Elemanı

SİPARİŞ KODU	GENİŞLİK W(mm)	YÜKSEKLİK H(mm)	KALINLIK t (mm)	PRE GAL. AĞIRLIK (kg/m)	SD GAL. AĞIRLIK (kg/m)
MCT050NKD5008	50	50	0,8	0,28	0,32
MCT050NKD5010	50	50	1,0	0,35	0,41
MCT050NKD5012	50	50	1,2	0,43	0,49
MCT050NKD5015	50	50	1,5	0,55	0,61
MCT050NKD5020	50	50	2,0	0,75	0,81
MCT100NKD5008	100	50	0,8	0,44	0,52
MCT100NKD5010	100	50	1,0	0,57	0,66
MCT100NKD5012	100	50	1,2	0,70	0,79
MCT100NKD5015	100	50	1,5	0,89	0,99
MCT100NKD5020	100	50	2,0	1,20	1,31
MCT150NKD5008	150	50	0,8	0,52	0,61
MCT150NKD5010	150	50	1,0	0,67	0,77
MCT150NKD5012	150	50	1,2	0,82	0,94
MCT150NKD5015	150	50	1,5	1,05	1,16
MCT150NKD5020	150	50	2,0	1,42	1,54
MCT200NKD5008	200	50	0,8	0,77	0,90
MCT200NKD5010	200	50	1,0	0,98	1,13
MCT200NKD5012	200	50	1,2	1,20	1,37
MCT200NKD5015	200	50	1,5	1,53	1,70
MCT200NKD5020	200	50	2,0	2,08	2,25
MCT250NKD5008	250	50	0,8	0,88	1,03
MCT250NKD5010	250	50	1,0	1,13	1,30
MCT250NKD5012	250	50	1,2	1,39	1,58
MCT250NKD5015	250	50	1,5	1,76	1,96
MCT250NKD5020	250	50	2,0	2,39	2,60
MCT300NKD5008	300	50	0,8	1,10	1,29
MCT300NKD5010	300	50	1,0	1,42	1,63
MCT300NKD5012	300	50	1,2	1,73	1,97
MCT300NKD5015	300	50	1,5	2,20	2,44
MCT300NKD5020	300	50	2,0	2,99	3,24
MCT400NKD5008	400	50	0,8	1,62	1,90
MCT400NKD5010	400	50	1,0	2,09	2,40
MCT400NKD5012	400	50	1,2	2,55	2,91
MCT400NKD5015	400	50	1,5	3,25	3,61
MCT400NKD5020	400	50	2,0	4,41	4,78
MCT500NKD5008	500	50	0,8	2,32	2,67
MCT500NKD5010	500	50	1,0	2,90	3,34
MCT500NKD5012	500	50	1,2	3,55	4,05
MCT500NKD5015	500	50	1,5	4,52	5,01
MCT500NKD5020	500	50	2,0	6,13	6,65
MCT600NKD5008	600	50	0,8	3,08	3,54
MCT600NKD5010	600	50	1,0	3,85	4,43
MCT600NKD5012	600	50	1,2	4,71	5,37
MCT600NKD5015	600	50	1,5	5,92	6,57
MCT600NKD5020	600	50	2,0	8,13	8,82



*Ürün ağırlıkları yaklaşık değerdedir. \pm %10 değişiklik gösterebilir.

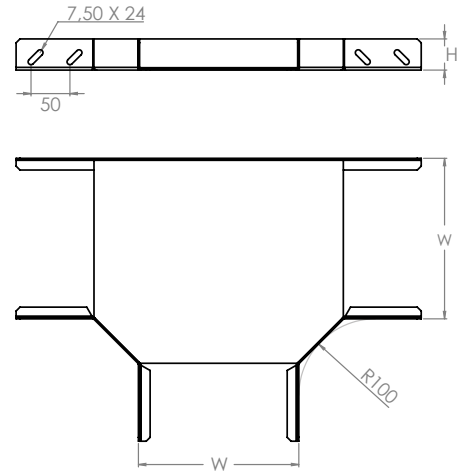
*Standart kablo kanalı uzunluğu 3000 mm'dir. Standart yükseklikler 35, 40, 50, 60, 70, 85, 100 ve 110 mm'dir.

*Özel ölçülerdeki siparişleriniz için müşteri temsilcimiz ile iletişime geçiniz.

Normal Hizmet Kablo Kanalları

■ H50 mm "T" Dönüş Elemanı

SİPARİŞ KODU	GENİŞLİK W(mm)	YÜKSEKLİK H(mm)	KALINLIK t (mm)	PRE GAL. AĞIRLIK (kg/m)	SD GAL. AĞIRLIK (kg/m)
MCT050NTD5008	50	50	0,8	0,39	0,46
MCT050NTD5010	50	50	1,0	0,50	0,58
MCT050NTD5012	50	50	1,2	0,62	0,70
MCT050NTD5015	50	50	1,5	0,78	0,87
MCT050NTD5020	50	50	2,0	1,06	1,15
MCT100NTD5008	100	50	0,8	0,50	0,58
MCT100NTD5010	100	50	1,0	0,64	0,74
MCT100NTD5012	100	50	1,2	0,78	0,89
MCT100NTD5015	100	50	1,5	1,00	1,11
MCT100NTD5020	100	50	2,0	1,36	1,47
MCT150NTD5008	150	50	0,8	0,63	0,74
MCT150NTD5010	150	50	1,0	0,82	0,94
MCT150NTD5012	150	50	1,2	1,00	1,14
MCT150NTD5015	150	50	1,5	1,27	1,41
MCT150NTD5020	150	50	2,0	1,72	1,87
MCT200NTD5008	200	50	0,8	0,80	0,93
MCT200NTD5010	200	50	1,0	1,03	1,18
MCT200NTD5012	200	50	1,2	1,25	1,43
MCT200NTD5015	200	50	1,5	1,60	1,77
MCT200NTD5020	200	50	2,0	2,17	2,35
MCT250NTD5008	250	50	0,8	0,99	1,16
MCT250NTD5010	250	50	1,0	1,27	1,46
MCT250NTD5012	250	50	1,2	1,55	1,77
MCT250NTD5015	250	50	1,5	1,98	2,20
MCT250NTD5020	250	50	2,0	2,69	2,91
MCT300NTD5008	300	50	0,8	1,21	1,41
MCT300NTD5010	300	50	1,0	1,55	1,79
MCT300NTD5012	300	50	1,2	1,90	2,16
MCT300NTD5015	300	50	1,5	2,42	2,68
MCT300NTD5020	300	50	2,0	3,28	3,56
MCT400NTD5008	400	50	0,8	1,73	2,02
MCT400NTD5010	400	50	1,0	2,22	2,55
MCT400NTD5012	400	50	1,2	2,71	3,09
MCT400NTD5015	400	50	1,5	3,45	3,83
MCT400NTD5020	400	50	2,0	4,69	5,08
MCT500NTD5008	500	50	0,8	2,42	2,78
MCT500NTD5010	500	50	1,0	3,03	3,48
MCT500NTD5012	500	50	1,2	3,70	4,22
MCT500NTD5015	500	50	1,5	4,71	5,23
MCT500NTD5020	500	50	2,0	6,40	6,94
MCT600NTD5008	600	50	0,8	3,18	3,66
MCT600NTD5010	600	50	1,0	3,98	4,58
MCT600NTD5012	600	50	1,2	4,87	5,55
MCT600NTD5015	600	50	1,5	6,20	6,88
MCT600NTD5020	600	50	2,0	8,41	9,12



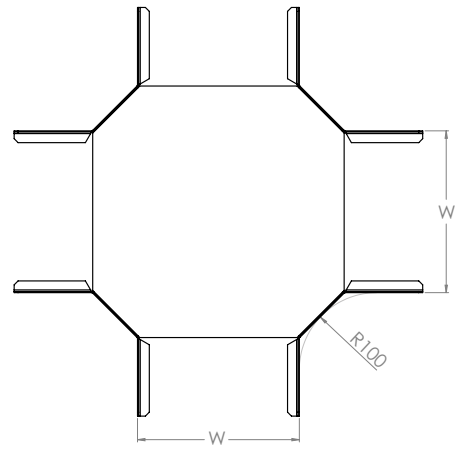
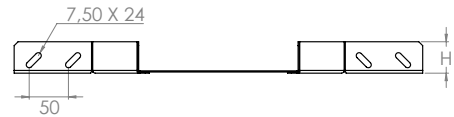
*Ürün ağırlıkları yaklaşık değerdedir. \pm %10 değişiklik gösterebilir.

*Standart kablo kanalı uzunluğu 3000 mm'dir. Standart yükseklikler 35, 40, 50, 60, 70, 85, 100 ve 110 mm'dir.

*Özel ölçülerdeki siparişleriniz için müşteri temsilcimiz ile iletişime geçiniz.

Normal Hizmet Kablo Kanalları
■ H50 mm Dörtlü Bağlantı Elemanı

SİPARİŞ KODU	GENİŞLİK W(mm)	YÜKSEKLİK H(mm)	KALINLIK t (mm)	PRE GAL. AĞIRLIK (kg/m)	SD GAL. AĞIRLIK (kg/m)
MCT050NDD5008	50	450	0,8	0,49	0,56
MCT050NDD5010	50	50	1,0	0,62	0,70
MCT050NDD5012	50	50	1,2	0,76	0,84
MCT050NDD5015	50	50	1,5	0,97	1,06
MCT050NDD5020	50	50	2,0	1,32	1,41
MCT100NDD5008	100	50	0,8	0,59	0,67
MCT100NDD5010	100	50	1,0	0,76	0,86
MCT100NDD5012	100	50	1,2	0,93	1,04
MCT100NDD5015	100	50	1,5	1,19	1,30
MCT100NDD5020	100	50	2,0	1,61	1,72
MCT150NDD5008	150	50	0,8	0,73	0,84
MCT150NDD5010	150	50	1,0	0,94	1,06
MCT150NDD5012	150	50	1,2	1,14	1,28
MCT150NDD5015	150	50	1,5	1,46	1,60
MCT150NDD5020	150	50	2,0	1,98	2,13
MCT200NDD5008	200	50	0,8	0,89	1,02
MCT200NDD5010	200	50	1,0	1,15	1,30
MCT200NDD5012	200	50	1,2	1,40	1,58
MCT200NDD5015	200	50	1,5	1,78	1,95
MCT200NDD5020	200	50	2,0	2,42	2,60
MCT250NDD5008	250	50	0,8	1,08	1,25
MCT250NDD5010	250	50	1,0	1,39	1,58
MCT250NDD5012	250	50	1,2	1,69	1,91
MCT250NDD5015	250	50	1,5	2,16	2,38
MCT250NDD5020	250	50	2,0	2,93	3,15
MCT300NDD5008	300	50	0,8	1,30	1,50
MCT300NDD5010	300	50	1,0	1,67	1,91
MCT300NDD5012	300	50	1,2	2,04	2,30
MCT300NDD5015	300	50	1,5	2,59	2,85
MCT300NDD5020	300	50	2,0	3,52	3,80
MCT400NDD5008	400	50	0,8	1,82	2,11
MCT400NDD5010	400	50	1,0	2,33	2,66
MCT400NDD5012	400	50	1,2	2,85	3,23
MCT400NDD5015	400	50	1,5	3,63	4,01
MCT400NDD5020	400	50	2,0	4,93	5,32
MCT500NDD5008	500	50	0,8	2,51	2,87
MCT500NDD5010	500	50	1,0	3,14	3,59
MCT500NDD5012	500	50	1,2	3,84	4,36
MCT500NDD5015	500	50	1,5	4,89	5,41
MCT500NDD5020	500	50	2,0	6,64	7,18
MCT600NDD5008	600	50	0,8	3,27	3,75
MCT600NDD5010	600	50	1,0	4,09	4,69
MCT600NDD5012	600	50	1,2	5,00	5,68
MCT600NDD5015	600	50	1,5	6,37	7,05
MCT600NDD5020	600	50	2,0	8,64	9,35



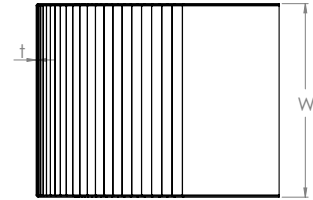
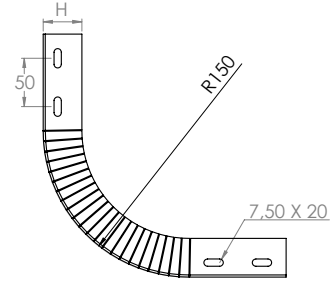
*Ürün ağırlıkları yaklaşık değerdedir. \pm %10 değişiklik gösterebilir.

*Standart kablo kanalı uzunluğu 3000 mm'dir. Standart yükseklikler 35, 40, 50, 60, 70, 85, 100 ve 110 mm'dir.

*Özel ölçülerdeki siparişleriniz için müşteri temsilcimiz ile iletişime geçiniz.

Normal Hizmet Kablo Kanalları
■ H50 mm İçbükey Bağlantı Elemanı

SİPARİŞ KODU	GENİŞLİK W(mm)	YÜKSEKLİK H(mm)	KALINLIK t (mm)	PRE GAL. AĞIRLIK (kg/m)	SD GAL. AĞIRLIK (kg/m)
MCT050NIB5008	50	50	0,8	0,31	0,36
MCT050NIB5010	50	50	1,0	0,40	0,46
MCT050NIB5012	50	50	1,2	0,49	0,56
MCT050NIB5015	50	50	1,5	0,62	0,69
MCT050NIB5020	50	50	2,0	0,85	0,92
MCT100NIB5008	100	50	0,8	0,43	0,51
MCT100NIB5010	100	50	1,0	0,56	0,64
MCT100NIB5012	100	50	1,2	0,68	0,78
MCT100NIB5015	100	50	1,5	0,87	0,96
MCT100NIB5020	100	50	2,0	1,17	1,27
MCT150NIB5008	150	50	0,8	0,55	0,65
MCT150NIB5010	150	50	1,0	0,71	0,82
MCT150NIB5012	150	50	1,2	0,87	0,99
MCT150NIB5015	150	50	1,5	1,11	1,23
MCT150NIB5020	150	50	2,0	1,50	1,63
MCT200NIB5008	200	50	0,8	0,67	0,78
MCT200NIB5010	200	50	1,0	0,86	0,99
MCT200NIB5012	200	50	1,2	1,05	1,20
MCT200NIB5015	200	50	1,5	1,34	1,48
MCT200NIB5020	200	50	2,0	1,81	1,97
MCT250NIB5008	250	50	0,8	0,79	0,93
MCT250NIB5010	250	50	1,0	1,02	1,17
MCT250NIB5012	250	50	1,2	1,25	1,42
MCT250NIB5015	250	50	1,5	1,59	1,76
MCT250NIB5020	250	50	2,0	2,15	2,33
MCT300NIB5008	300	50	0,8	0,92	1,07
MCT300NIB5010	300	50	1,0	1,18	1,35
MCT300NIB5012	300	50	1,2	1,44	1,64
MCT300NIB5015	300	50	1,5	1,83	2,03
MCT300NIB5020	300	50	2,0	2,49	2,70
MCT400NIB5008	400	50	0,8	1,15	1,35
MCT400NIB5010	400	50	1,0	1,48	1,70
MCT400NIB5012	400	50	1,2	1,81	2,06
MCT400NIB5015	400	50	1,5	2,30	2,56
MCT400NIB5020	400	50	2,0	3,13	3,39
MCT500NIB5008	500	50	0,8	1,43	1,65
MCT500NIB5010	500	50	1,0	1,79	2,06
MCT500NIB5012	500	50	1,2	2,19	2,50
MCT500NIB5015	500	50	1,5	2,79	3,09
MCT500NIB5020	500	50	2,0	3,78	4,10
MCT600NIB5008	600	50	0,8	1,68	1,93
MCT600NIB5010	600	50	1,0	2,10	2,41
MCT600NIB5012	600	50	1,2	2,57	2,93
MCT600NIB5015	600	50	1,5	3,27	3,62
MCT600NIB5020	600	50	2,0	4,43	4,81



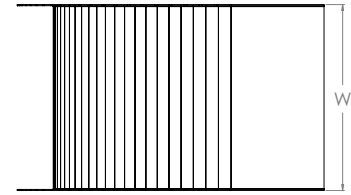
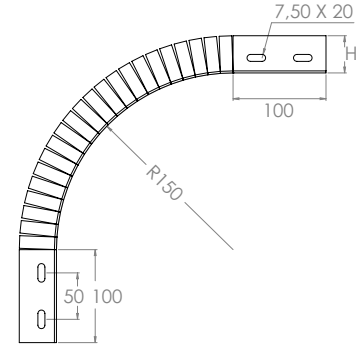
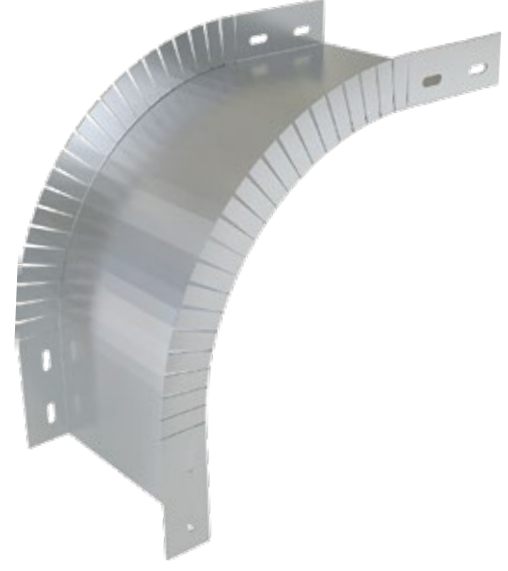
*Ürün ağırlıkları yaklaşık değerdedir. \pm %10 değişiklik gösterebilir.

*Standart kablo kanalı uzunluğu 3000 mm'dir. Standart yükseklikler 35, 40, 50, 60, 70, 85, 100 ve 110 mm'dir.

*Özel ölçülerdeki siparişleriniz için müşteri temsilcimiz ile iletişime geçiniz.

Normal Hizmet Kablo Kanalları
■ H50 mm Dışbükey Bağlantı Elemanı

SİPARİŞ KODU	GENİŞLİK W(mm)	YÜKSEKLİK H(mm)	KALINLIK t (mm)	PRE GAL. AĞIRLIK (kg/m)	SD GAL. AĞIRLIK (kg/m)
MCT050NDB5008	50	50	0,8	0,31	0,36
MCT050NDB5010	50	50	1,0	0,40	0,46
MCT050NDB5012	50	50	1,2	0,49	0,56
MCT050NDB5015	50	50	1,5	0,62	0,69
MCT050NDB5020	50	50	2,0	0,85	0,92
MCT100NDB5008	100	50	0,8	0,43	0,51
MCT100NDB5010	100	50	1,0	0,56	0,64
MCT100NDB5012	100	50	1,2	0,68	0,78
MCT100NDB5015	100	50	1,5	0,87	0,96
MCT100NDB5020	100	50	2,0	1,17	1,27
MCT150NDB5008	150	50	0,8	0,55	0,65
MCT150NDB5010	150	50	1,0	0,71	0,82
MCT150NDB5012	150	50	1,2	0,87	0,99
MCT150NDB5015	150	50	1,5	1,11	1,23
MCT150NDB5020	150	50	2,0	1,50	1,63
MCT200NDB5008	200	50	0,8	0,67	0,78
MCT200NDB5010	200	50	1,0	0,86	0,99
MCT200NDB5012	200	50	1,2	1,05	1,20
MCT200NDB5015	200	50	1,5	1,34	1,48
MCT200NDB5020	200	50	2,0	1,81	1,97
MCT250NDB5008	250	50	0,8	0,79	0,93
MCT250NDB5010	250	50	1,0	1,02	1,17
MCT250NDB5012	250	50	1,2	1,25	1,42
MCT250NDB5015	250	50	1,5	1,59	1,76
MCT250NDB5020	250	50	2,0	2,15	2,33
MCT300NDB5008	300	50	0,8	0,92	1,07
MCT300NDB5010	300	50	1,0	1,18	1,35
MCT300NDB5012	300	50	1,2	1,44	1,64
MCT300NDB5015	300	50	1,5	1,83	2,03
MCT300NDB5020	300	50	2,0	2,49	2,70
MCT400NDB5008	400	50	0,8	1,15	1,35
MCT400NDB5010	400	50	1,0	1,48	1,70
MCT400NDB5012	400	50	1,2	1,81	2,06
MCT400NDB5015	400	50	1,5	2,30	2,56
MCT400NDB5020	400	50	2,0	3,13	3,39
MCT500NDB5008	500	50	0,8	1,43	1,65
MCT500NDB5010	500	50	1,0	1,79	2,06
MCT500NDB5012	500	50	1,2	2,19	2,50
MCT500NDB5015	500	50	1,5	2,79	3,09
MCT500NDB5020	500	50	2,0	3,78	4,10
MCT600NDB5008	600	50	0,8	1,68	1,93
MCT600NDB5010	600	50	1,0	2,10	2,41
MCT600NDB5012	600	50	1,2	2,57	2,93
MCT600NDB5015	600	50	1,5	3,27	3,62
MCT600NDB5020	600	50	2,0	4,43	4,81



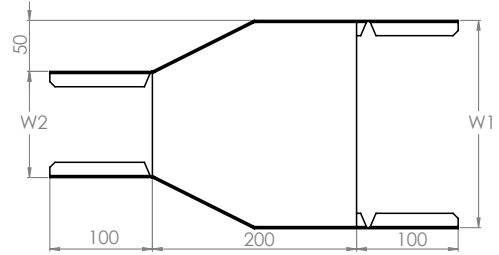
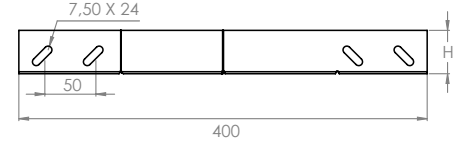
*Ürün ağırlıkları yaklaşık değerdedir. \pm %10 değişiklik gösterebilir.

*Standart kablo kanalı uzunluğu 3000 mm'dir. Standart yükseklikler 35, 40, 50, 60, 70, 85, 100 ve 110 mm'dir.

*Özel ölçülerdeki siparişleriniz için müşteri temsilcimiz ile iletişime geçiniz.

Normal Hizmet Kablo Kanalları
■ H50 mm Ortadan Daralan Redüksiyon

SİPARİŞ KODU	GENİŞLİK W(mm)	YÜKSEKLİK H(mm)	KALINLIK t (mm)	PRE GAL. AĞIRLIK (kg/m)	SD GAL. AĞIRLIK (kg/m)
MCT100NR05008	100	50	0,8	0,21	0,25
MCT100NR05010	100	50	1,0	0,27	0,31
MCT100NR05012	100	50	1,2	0,33	0,38
MCT100NR05015	100	50	1,5	0,43	0,48
MCT100NR05020	100	50	2,0	0,58	0,63
MCT150NR05008	150	50	0,8	0,37	0,43
MCT150NR05010	150	50	1,0	0,48	0,55
MCT150NR05012	150	50	1,2	0,58	0,66
MCT150NR05015	150	50	1,5	0,74	0,82
MCT150NR05020	150	50	2,0	1,00	1,09
MCT200NR05008	200	50	0,8	0,43	0,50
MCT200NR05010	200	50	1,0	0,55	0,64
MCT200NR05012	200	50	1,2	0,68	0,77
MCT200NR05015	200	50	1,5	0,85	0,95
MCT200NR05020	200	50	2,0	1,17	1,27
MCT250NR05008	250	50	0,8	0,49	0,57
MCT250NR05010	250	50	1,0	0,63	0,72
MCT250NR05012	250	50	1,2	0,77	0,88
MCT250NR05015	250	50	1,5	0,98	1,09
MCT250NR05020	250	50	2,0	1,33	1,44
MCT300NR05008	300	50	0,8	0,54	0,63
MCT300NR05010	300	50	1,0	0,69	0,80
MCT300NR05012	300	50	1,2	0,85	0,97
MCT300NR05015	300	50	1,5	1,08	1,20
MCT300NR05020	300	50	2,0	1,47	1,59
MCT400NR05008	400	50	0,8	0,65	0,76
MCT400NR05010	400	50	1,0	0,84	0,96
MCT400NR05012	400	50	1,2	1,02	1,16
MCT400NR05015	400	50	1,5	1,30	1,44
MCT400NR05020	400	50	2,0	1,76	1,91
MCT500NR05008	500	50	0,8	0,78	0,90
MCT500NR05010	500	50	1,0	0,98	1,13
MCT500NR05012	500	50	1,2	1,20	1,37
MCT500NR05015	500	50	1,5	1,52	1,69
MCT500NR05020	500	50	2,0	2,07	2,24
MCT600NR05008	600	50	0,8	0,90	1,03
MCT600NR05010	600	50	1,0	1,12	1,29
MCT600NR05012	600	50	1,2	1,37	1,56
MCT600NR05015	600	50	1,5	1,74	1,93
MCT600NR05020	600	50	2,0	2,36	2,57



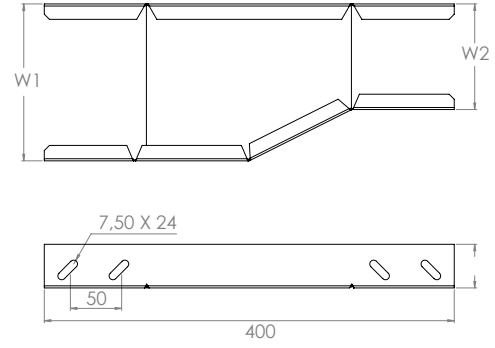
*Ürün ağırlıkları yaklaşık değerdedir. \pm %10 değişiklik gösterebilir.

*Standart kablo kanalı uzunluğu 3000 mm'dir. Standart yükseklikler 35, 40, 50, 60, 70, 85, 100 ve 110 mm'dir.

*Özel ölçülerdeki siparişleriniz için müşteri temsilcimiz ile iletişime geçiniz.

Normal Hizmet Kablo Kanalları
■ H50 mm Sağa Daralan Redüksiyon

SİPARİŞ KODU	GENİŞLİK W(mm)	YÜKSEKLİK H(mm)	KALINLIK t (mm)	PRE GAL. AĞIRLIK (kg/m)	SD GAL. AĞIRLIK (kg/m)
MCT100NRR5008	100	50	0,8	0,37	0,43
MCT100NRR5010	100	50	1,0	0,48	0,55
MCT100NRR5012	100	50	1,2	0,59	0,67
MCT100NRR5015	100	50	1,5	0,75	0,83
MCT100NRR5020	100	50	2,0	1,02	1,11
MCT150NRR5008	150	50	0,8	0,43	0,50
MCT150NRR5010	150	50	1,0	0,55	0,63
MCT150NRR5012	150	50	1,2	0,68	0,78
MCT150NRR5015	150	50	1,5	0,86	0,95
MCT150NRR5020	150	50	2,0	1,17	1,27
MCT200NRR5008	200	50	0,8	0,48	0,56
MCT200NRR5010	200	50	1,0	0,62	0,71
MCT200NRR5012	200	50	1,2	0,75	0,86
MCT200NRR5015	200	50	1,5	0,96	1,07
MCT200NRR5020	200	50	2,0	1,31	1,42
MCT250NRR5008	250	50	0,8	0,53	0,62
MCT250NRR5010	250	50	1,0	0,69	0,79
MCT250NRR5012	250	50	1,2	0,84	0,96
MCT250NRR5015	250	50	1,5	1,07	1,19
MCT250NRR5020	250	50	2,0	1,46	1,58
MCT300NRR5008	300	50	0,8	0,59	0,69
MCT300NRR5010	300	50	1,0	0,76	0,87
MCT300NRR5012	300	50	1,2	0,93	1,06
MCT300NRR5015	300	50	1,5	1,19	1,32
MCT300NRR5020	300	50	2,0	1,61	1,75
MCT400NRR5008	400	50	0,8	0,70	0,82
MCT400NRR5010	400	50	1,0	0,90	1,04
MCT400NRR5012	400	50	1,2	1,11	1,27
MCT400NRR5015	400	50	1,5	1,41	1,57
MCT400NRR5020	400	50	2,0	1,91	2,07
MCT500NRR5008	500	50	0,8	0,84	0,97
MCT500NRR5010	500	50	1,0	1,05	1,21
MCT500NRR5012	500	50	1,2	1,28	1,46
MCT500NRR5015	500	50	1,5	1,63	1,81
MCT500NRR5020	500	50	2,0	2,23	2,42
MCT600NRR5008	600	50	0,8	0,94	1,09
MCT600NRR5010	600	50	1,0	1,18	1,36
MCT600NRR5012	600	50	1,2	1,45	1,65
MCT600NRR5015	600	50	1,5	1,84	2,04
MCT600NRR5020	600	50	2,0	2,50	2,71



*Ürün ağırlıkları yaklaşık değerdedir. ± %10 değişiklik gösterebilir.

*Standart kablo kanalı uzunluğu 3000 mm'dir. Standart yükseklikler 35, 40, 50, 60, 70, 85, 100 ve 110 mm'dir.

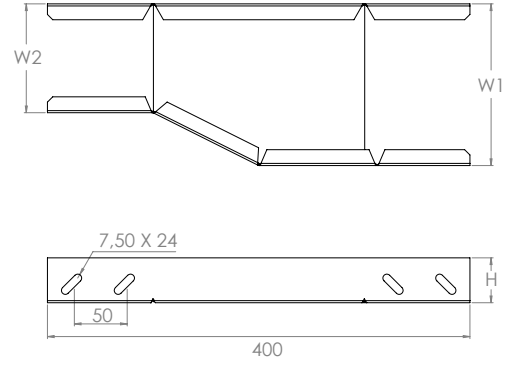
*Özel ölçülerdeki siparişleriniz için müşteri temsilcimiz ile iletişime geçiniz.

Normal Hizmet Kablo Kanalları

■ H50 mm Sola Daralan Redüksiyon



SİPARİŞ KODU	GENİŞLİK W(mm)	YÜKSEKLİK H(mm)	KALINLIK t (mm)	PRE GAL. AĞIRLIK (kg/m)	SD GAL. AĞIRLIK (kg/m)
MCT100NRL5008	100	50	0,8	0,37	0,43
MCT100NRL5010	100	50	1,0	0,48	0,55
MCT100NRL5012	100	50	1,2	0,59	0,67
MCT100NRL5015	100	50	1,5	0,75	0,83
MCT100NRL5020	100	50	2,0	1,02	1,11
MCT150NRL5008	150	50	0,8	0,43	0,50
MCT150NRL5010	150	50	1,0	0,55	0,63
MCT150NRL5012	150	50	1,2	0,68	0,78
MCT150NRL5015	150	50	1,5	0,86	0,95
MCT150NRL5020	150	50	2,0	1,17	1,27
MCT200NRL5008	200	50	0,8	0,48	0,56
MCT200NRL5010	200	50	1,0	0,62	0,71
MCT200NRL5012	200	50	1,2	0,75	0,86
MCT200NRL5015	200	50	1,5	0,96	1,07
MCT200NRL5020	200	50	2,0	1,31	1,42
MCT250NRL5008	250	50	0,8	0,53	0,62
MCT250NRL5010	250	50	1,0	0,69	0,79
MCT250NRL5012	250	50	1,2	0,84	0,96
MCT250NRL5015	250	50	1,5	1,07	1,19
MCT250NRL5020	250	50	2,0	1,46	1,58
MCT300NRL5008	300	50	0,8	0,59	0,69
MCT300NRL5010	300	50	1,0	0,76	0,87
MCT300NRL5012	300	50	1,2	0,93	1,06
MCT300NRL5015	300	50	1,5	1,19	1,32
MCT300NRL5020	300	50	2,0	1,61	1,75
MCT400NRL5008	400	50	0,8	0,70	0,82
MCT400NRL5010	400	50	1,0	0,90	1,04
MCT400NRL5012	400	50	1,2	1,11	1,27
MCT400NRL5015	400	50	1,5	1,41	1,57
MCT400NRL5020	400	50	2,0	1,91	2,07
MCT500NRL5008	500	50	0,8	0,84	0,97
MCT500NRL5010	500	50	1,0	1,05	1,21
MCT500NRL5012	500	50	1,2	1,28	1,46
MCT500NRL5015	500	50	1,5	1,63	1,81
MCT500NRL5020	500	50	2,0	2,23	2,42
MCT600NRL5008	600	50	0,8	0,94	1,09
MCT600NRL5010	600	50	1,0	1,18	1,36
MCT600NRL5012	600	50	1,2	1,45	1,65
MCT600NRL5015	600	50	1,5	1,84	2,04
MCT600NRL5020	600	50	2,0	2,50	2,71



*Ürün ağırlıkları yaklaşık değerdedir. \pm %10 değişiklik gösterebilir.

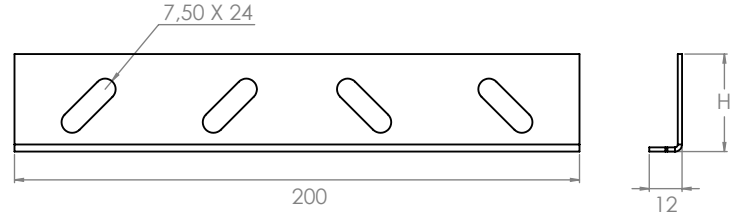
*Standart kablo kanalı uzunluğu 3000 mm'dir. Standart yükseklikler 35, 40, 50, 60, 70, 85, 100 ve 110 mm'dir.

*Özel ölçülerdeki siparişleriniz için müşteri temsilcimiz ile iletişime geçiniz.

Normal Hizmet Kablo Kanalları

■ H50 mm Normal Hizmet Ek Elemanı

SİPARİŞ KODU	GENİŞLİK W(mm)	YÜKSEKLİK H(mm)	KALINLIK t (mm)	PRE GAL. AĞIRLIK (kg/m)	SD GAL. AĞIRLIK (kg/m)
MCT050NEK12	205	50	1,2	0,10	0,11



*Ürün ağırlıkları yaklaşık değerdedir. \pm %10 değişiklik gösterebilir.

*Standart kablo kanalı uzunluğu 3000 mm'dir. Standart yükseklikler 35, 40, 50, 60, 70, 85, 100 ve 110 mm'dir.

*Özel ölçülerdeki siparişleriniz için müşteri temsilcimiz ile iletişime geçiniz.

Normal Hizmet Kablo Kanalları

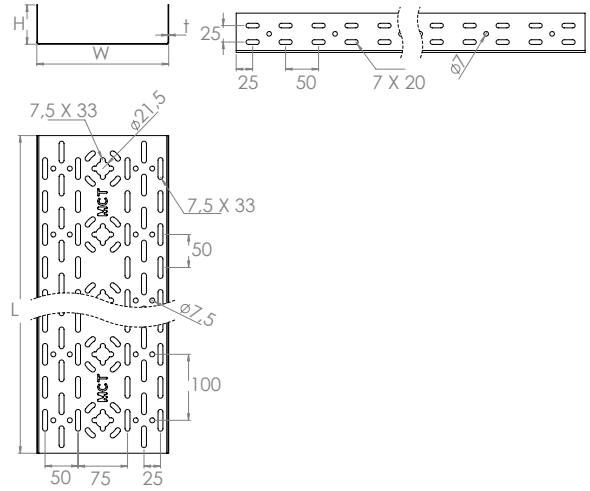
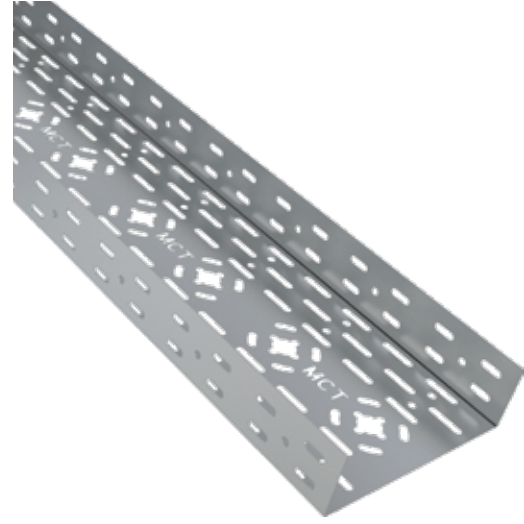
■ H60 mm Kablo Kanalı

SİPARİŞ KODU	GENİŞLİK W(mm)	YÜKSEKLİK H(mm)	KALINLIK t (mm)	PRE GAL. AĞIRLIK (kg/m)	SD GAL. AĞIRLIK (kg/m)
MCT050N6008	50	60	0,8	0,78	0,91
MCT050N6010	50	60	1,0	1,00	1,14
MCT050N6012	50	60	1,2	1,21	1,39
MCT050N6015	50	60	1,5	1,55	1,73
MCT050N6020	50	60	2,0	2,10	2,27
MCT100N6008	100	60	0,8	1,00	1,15
MCT100N6010	100	60	1,0	1,29	1,48
MCT100N6012	100	60	1,2	1,58	1,81
MCT100N6015	100	60	1,5	2,01	2,31
MCT100N6020	100	60	2,0	2,72	3,13
MCT150N6008	150	60	0,8	1,22	1,41
MCT150N6010	150	60	1,0	1,57	1,81
MCT150N6012	150	60	1,2	1,92	2,21
MCT150N6015	150	60	1,5	2,45	2,81
MCT150N6020	150	60	2,0	3,32	3,82
MCT200N6008	200	60	0,8	1,45	1,66
MCT200N6010	200	60	1,0	1,86	2,14
MCT200N6012	200	60	1,2	2,27	2,61
MCT200N6015	200	60	1,5	2,89	3,33
MCT200N6020	200	60	2,0	3,93	4,52
MCT250N6008	250	60	0,8	1,66	1,91
MCT250N6010	250	60	1,0	2,14	2,46
MCT250N6012	250	60	1,2	2,61	3,00
MCT250N6015	250	60	1,5	3,32	3,82
MCT250N6020	250	60	2,0	4,51	5,19
MCT300N6008	300	60	0,8	1,88	2,16
MCT300N6010	300	60	1,0	2,42	2,78
MCT300N6012	300	60	1,2	2,95	3,40
MCT300N6015	300	60	1,5	3,76	4,32
MCT300N6020	300	60	2,0	5,10	5,87
MCT400N6008	400	60	0,8	2,32	2,67
MCT400N6010	400	60	1,0	2,98	3,43
MCT400N6012	400	60	1,2	3,65	4,19
MCT400N6015	400	60	1,5	4,64	5,34
MCT400N6020	400	60	2,0	6,30	7,24
MCT500N6008	500	60	0,8	2,76	3,17
MCT500N6010	500	60	1,0	3,54	4,07
MCT500N6012	500	60	1,2	4,33	4,98
MCT500N6015	500	60	1,5	5,51	6,34
MCT500N6020	500	60	2,0	7,48	8,61
MCT600N6008	600	60	0,8	3,19	3,67
MCT600N6010	600	60	1,0	4,11	4,73
MCT600N6012	600	60	1,2	5,02	5,77
MCT600N6015	600	60	1,5	6,39	7,35
MCT600N6020	600	60	2,0	8,67	9,97

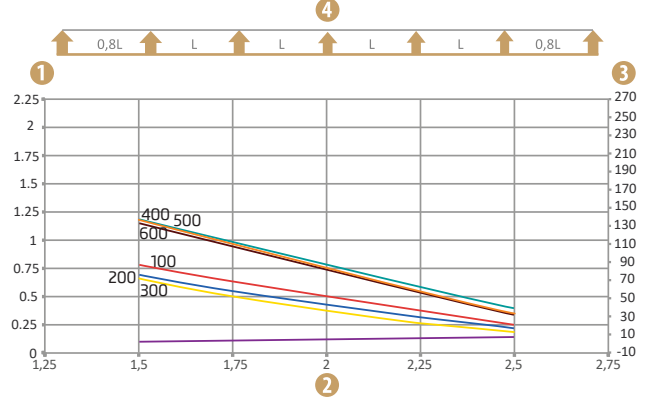
*Ürün ağırlıkları yaklaşık değerdedir. ± %10 değişiklik gösterebilir.

*Standart kablo kanalı uzunluğu 3000 mm'dir. Standart yükseklikler 35, 40, 50, 60, 70, 85, 100 ve 110 mm'dir.

*Özel ölçülerdeki siparişleriniz için müşteri temsilcimiz ile iletişime geçiniz.



Taşıma Kapasitesi Detayları



- 1 İnsan taşıma yükü hariç olmak üzere kN olarak müsaade edilen kablo kanalı /merdiven yükü
 - 2 Destekler arası mesafe(m)
 - 3 Müsaade edilen kN/m'de taşıyıcı profilde meydana gelen bükülmenin mm olarak karşılığı
 - 4 Yük şeması
- mm olarak kablo kanalı genişliği
Destek genişliğine göre bükülme çizgisi

W Genişlik (mm)	H Yükseklik (mm)	t Kalınlık (mm)	Taşıma Kapasitesi		
			1,5 m kN/m	2 m kN/m	2,5 m kN/m
100	60	1	0,77	0,49	0,25
200	60	1	0,67	0,42	0,21
300	60	1	0,63	0,36	0,18
400	60	1,5	1,16	0,74	0,39
500	60	1,5	1,16	0,71	0,35
600	60	1,5	1,12	0,70	0,35

- Hammaddede standardı ve ilgili kalite sınıfına göre taşıma değerleri ± farklılıklar gösterebilir.

Normal Hizmet Kablo Kanalları

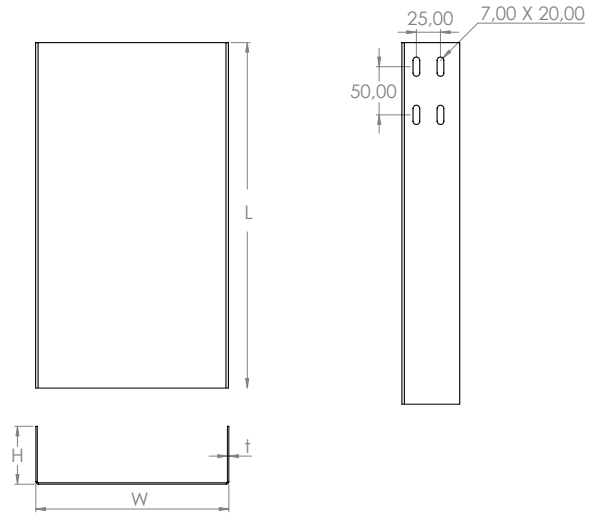
■ H60 mm Deliksiz Kablo Kanalı

SİPARİŞ KODU	GENİŞLİK W(mm)	YÜKSEKLİK H(mm)	KALINLIK t (mm)	PRE GAL. AĞIRLIK (kg/m)	SD GAL. AĞIRLIK (kg/m)
MCT050N6008D	50	60	0,8	0,90	1,05
MCT050N6010D	50	60	1,0	1,16	1,33
MCT050N6012D	50	60	1,2	1,41	1,61
MCT050N6015D	50	60	1,5	1,80	2,00
MCT050N6020D	50	60	2,0	2,44	2,65
MCT100N6008D	100	60	0,8	1,18	1,38
MCT100N6010D	100	60	1,0	1,51	1,74
MCT100N6012D	100	60	1,2	1,85	2,11
MCT100N6015D	100	60	1,5	2,35	2,61
MCT100N6020D	100	60	2,0	3,20	3,47
MCT150N6008D	150	60	0,8	1,45	1,70
MCT150N6010D	150	60	1,0	1,86	2,14
MCT150N6012D	150	60	1,2	2,28	2,60
MCT150N6015D	150	60	1,5	2,90	3,22
MCT150N6020D	150	60	2,0	3,93	4,27
MCT200N6008D	200	60	0,8	1,73	2,02
MCT200N6010D	200	60	1,0	2,22	2,55
MCT200N6012D	200	60	1,2	2,71	3,09
MCT200N6015D	200	60	1,5	3,45	3,83
MCT200N6020D	200	60	2,0	4,69	5,09
MCT250N6008D	250	60	0,8	2,00	2,34
MCT250N6010D	250	60	1,0	2,57	2,96
MCT250N6012D	250	60	1,2	3,15	3,59
MCT250N6015D	250	60	1,5	4,00	4,44
MCT250N6020D	250	60	2,0	5,44	5,90
MCT300N6008D	300	60	0,8	2,28	2,66
MCT300N6010D	300	60	1,0	2,93	3,37
MCT300N6012D	300	60	1,2	3,58	4,08
MCT300N6015D	300	60	1,5	4,55	5,05
MCT300N6020D	300	60	2,0	6,18	6,70
MCT400N6008D	400	60	0,8	2,83	3,31
MCT400N6010D	400	60	1,0	3,63	4,18
MCT400N6012D	400	60	1,2	4,44	5,06
MCT400N6015D	400	60	1,5	5,66	6,28
MCT400N6020D	400	60	2,0	7,67	8,32
MCT500N6008D	500	60	0,8	3,47	3,99
MCT500N6010D	500	60	1,0	4,34	4,99
MCT500N6012D	500	60	1,2	5,31	6,05
MCT500N6015D	500	60	1,5	6,76	7,50
MCT500N6020D	500	60	2,0	9,17	9,95
MCT600N6008D	600	60	0,8	4,04	4,65
MCT600N6010D	600	60	1,0	5,05	5,81
MCT600N6012D	600	60	1,2	6,18	7,04
MCT600N6015D	600	60	1,5	7,86	8,72
MCT600N6020D	600	60	2,0	10,67	11,58

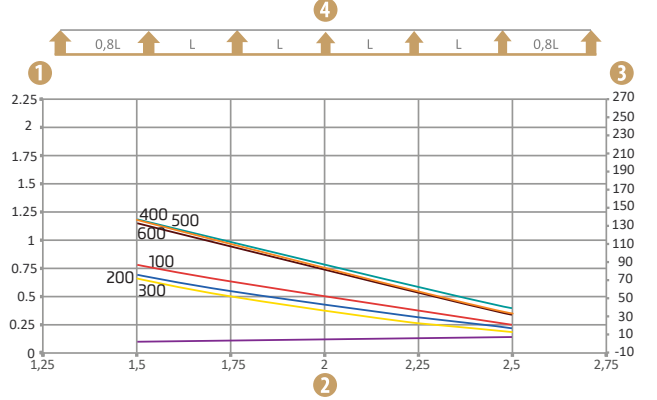
*Ürün ağırlıkları yaklaşık değerdedir. ± %10 değişiklik gösterebilir.

*Standart kablo kanalı uzunluğu 3000 mm'dir. Standart yükseklikler 35, 40, 50, 60, 70, 85, 100 ve 110 mm'dir.

*Özel ölçülerdeki siparişleriniz için müşteri temsilcimiz ile iletişime geçiniz.



Taşıma Kapasitesi Detayları



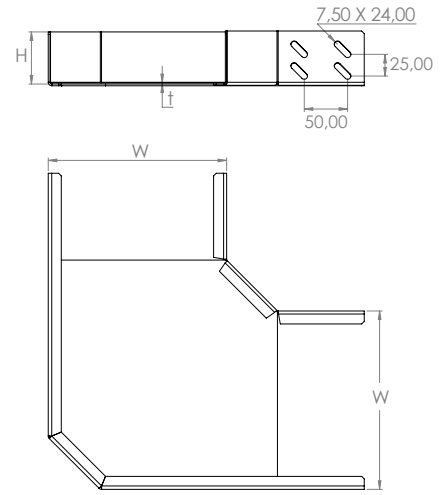
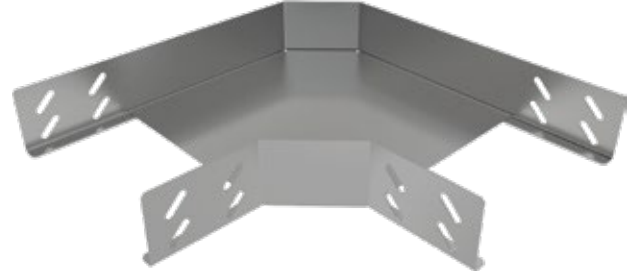
- 1 İnsan taşıma yükü hariç olmak üzere kN olarak müsaade edilen kablo kanalı /merdiven yükü
 - 2 Destekler arası mesafe(m)
 - 3 Müsaade edilen kN/m'de taşıyıcı profilde meydana gelen bükülmenin mm olarak karşılığı
 - 4 Yük şeması
- mm olarak kablo kanalı genişliği
— Destek genişliğine göre bükülme çizgisi

W Genişlik (mm)	H Yükseklik (mm)	t Kalınlık (mm)	Taşıma Kapasitesi		
			1,5 m kN/m	2 m kN/m	2,5 m kN/m
100	60	1	0,77	0,49	0,25
200	60	1	0,67	0,42	0,21
300	60	1	0,63	0,36	0,18
400	60	1,5	1,16	0,74	0,39
500	60	1,5	1,16	0,71	0,35
600	60	1,5	1,12	0,70	0,35

- Hammaddede standardı ve ilgili kalite sınıfına göre taşıma değerleri ± farklılıklar gösterebilir.

Normal Hizmet Kablo Kanalları
■ H60 mm Yatay Köşe Elemanı

SİPARİŞ KODU	GENİŞLİK W(mm)	YÜKSEKLİK H(mm)	KALINLIK t (mm)	PRE GAL. AĞIRLIK (kg/m)	SD GAL. AĞIRLIK (kg/m)
MCT050NKD6008	50	60	0,8	0,31	0,36
MCT050NKD6010	50	60	1,0	0,40	0,46
MCT050NKD6012	50	60	1,2	0,48	0,55
MCT050NKD6015	50	60	1,5	0,62	0,68
MCT050NKD6020	50	60	2,0	0,84	0,91
MCT100NKD6008	100	60	0,8	0,42	0,50
MCT100NKD6010	100	60	1,0	0,55	0,63
MCT100NKD6012	100	60	1,2	0,67	0,76
MCT100NKD6015	100	60	1,5	0,85	0,94
MCT100NKD6020	100	60	2,0	1,15	1,25
MCT150NKD6008	150	60	0,8	0,56	0,66
MCT150NKD6010	150	60	1,0	0,73	0,83
MCT150NKD6012	150	60	1,2	0,89	1,01
MCT150NKD6015	150	60	1,5	1,13	1,25
MCT150NKD6020	150	60	2,0	1,53	1,66
MCT200NKD6008	200	60	0,8	0,74	0,86
MCT200NKD6010	200	60	1,0	0,95	1,09
MCT200NKD6012	200	60	1,2	1,16	1,32
MCT200NKD6015	200	60	1,5	1,47	1,64
MCT200NKD6020	200	60	2,0	2,00	2,17
MCT250NKD6008	250	60	0,8	0,93	1,09
MCT250NKD6010	250	60	1,0	1,20	1,38
MCT250NKD6012	250	60	1,2	1,47	1,67
MCT250NKD6015	250	60	1,5	1,87	2,07
MCT250NKD6020	250	60	2,0	2,53	2,75
MCT300NKD6008	300	60	0,8	1,16	1,35
MCT300NKD6010	300	60	1,0	1,49	1,71
MCT300NKD6012	300	60	1,2	1,82	2,07
MCT300NKD6015	300	60	1,5	2,31	2,57
MCT300NKD6020	300	60	2,0	3,14	3,41
MCT400NKD6008	400	60	0,8	1,69	1,98
MCT400NKD6010	400	60	1,0	2,18	2,50
MCT400NKD6012	400	60	1,2	2,62	2,99
MCT400NKD6015	400	60	1,5	3,39	3,76
MCT400NKD6020	400	60	2,0	4,60	4,99
MCT500NKD6008	500	60	0,8	2,41	2,77
MCT500NKD6010	500	60	1,0	3,01	3,46
MCT500NKD6012	500	60	1,2	3,67	4,19
MCT500NKD6015	500	60	1,5	4,68	5,19
MCT500NKD6020	500	60	2,0	6,35	6,89
MCT600NKD6008	600	60	0,8	3,18	3,65
MCT600NKD6010	600	60	1,0	3,97	4,56
MCT600NKD6012	600	60	1,2	4,85	5,53
MCT600NKD6015	600	60	1,5	6,17	6,85
MCT600NKD6020	600	60	2,0	8,38	9,09



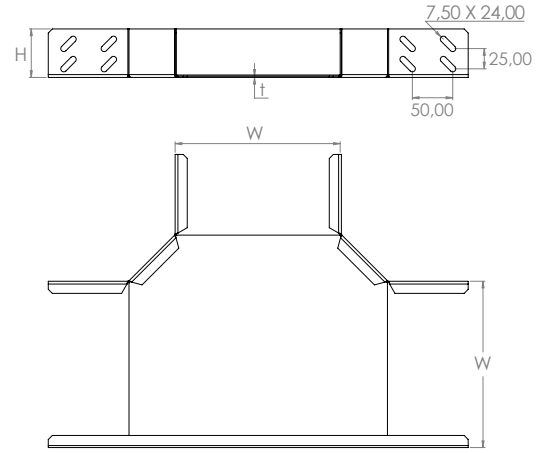
*Ürün ağırlıkları yaklaşık değerdedir. \pm %10 değişiklik gösterebilir.

*Standart kablo kanalı uzunluğu 3000 mm'dir. Standart yükseklikler 35, 40, 50, 60, 70, 85, 100 ve 110 mm'dir.

*Özel ölçülerdeki siparişleriniz için müşteri temsilcimiz ile iletişime geçiniz.

Normal Hizmet Kablo Kanalları

■ H60 mm "T" Dönüş Elemanı



SİPARİŞ KODU	GENİŞLİK W(mm)	YÜKSEKLİK H(mm)	KALINLIK t (mm)	PRE GAL. AĞIRLIK (kg/m)	SD GAL. AĞIRLIK (kg/m)
MCT050NTD6008	50	60	0,8	0,43	0,50
MCT050NTD6010	50	60	1,0	0,55	0,63
MCT050NTD6012	50	60	1,2	0,67	0,77
MCT050NTD6015	50	60	1,5	0,86	0,95
MCT050NTD6020	50	60	2,0	1,17	1,26
MCT100NTD6008	100	60	0,8	0,54	0,63
MCT100NTD6010	100	60	1,0	0,70	0,80
MCT100NTD6012	100	60	1,2	0,85	0,97
MCT100NTD6015	100	60	1,5	1,08	1,20
MCT100NTD6020	100	60	2,0	1,47	1,59
MCT150NTD6008	150	60	0,8	0,68	0,80
MCT150NTD6010	150	60	1,0	0,88	1,01
MCT150NTD6012	150	60	1,2	1,07	1,22
MCT150NTD6015	150	60	1,5	1,36	1,51
MCT150NTD6020	150	60	2,0	1,85	2,01
MCT200NTD6008	200	60	0,8	0,84	0,99
MCT200NTD6010	200	60	1,0	1,09	1,25
MCT200NTD6012	200	60	1,2	1,33	1,51
MCT200NTD6015	200	60	1,5	1,69	1,87
MCT200NTD6020	200	60	2,0	2,29	2,49
MCT250NTD6008	250	60	0,8	1,04	1,22
MCT250NTD6010	250	60	1,0	1,34	1,54
MCT250NTD6012	250	60	1,2	1,64	1,86
MCT250NTD6015	250	60	1,5	2,08	2,31
MCT250NTD6020	250	60	2,0	2,82	3,06
MCT300NTD6008	300	60	0,8	1,26	1,47
MCT300NTD6010	300	60	1,0	1,62	1,86
MCT300NTD6012	300	60	1,2	1,98	2,26
MCT300NTD6015	300	60	1,5	2,52	2,80
MCT300NTD6020	300	60	2,0	3,42	3,71
MCT400NTD6008	400	60	0,8	1,79	2,09
MCT400NTD6010	400	60	1,0	2,30	2,64
MCT400NTD6012	400	60	1,2	2,81	3,20
MCT400NTD6015	400	60	1,5	3,57	3,97
MCT400NTD6020	400	60	2,0	4,85	5,26
MCT500NTD6008	500	60	0,8	2,49	2,86
MCT500NTD6010	500	60	1,0	3,11	3,58
MCT500NTD6012	500	60	1,2	3,81	4,34
MCT500NTD6015	500	60	1,5	4,84	5,38
MCT500NTD6020	500	60	2,0	6,57	7,13
MCT600NTD6008	600	60	0,8	3,26	3,75
MCT600NTD6010	600	60	1,0	4,07	4,69
MCT600NTD6012	600	60	1,2	4,98	5,68
MCT600NTD6015	600	60	1,5	6,34	7,03
MCT600NTD6020	600	60	2,0	8,60	9,33

*Ürün ağırlıkları yaklaşık değerdedir. \pm %10 değişiklik gösterebilir.

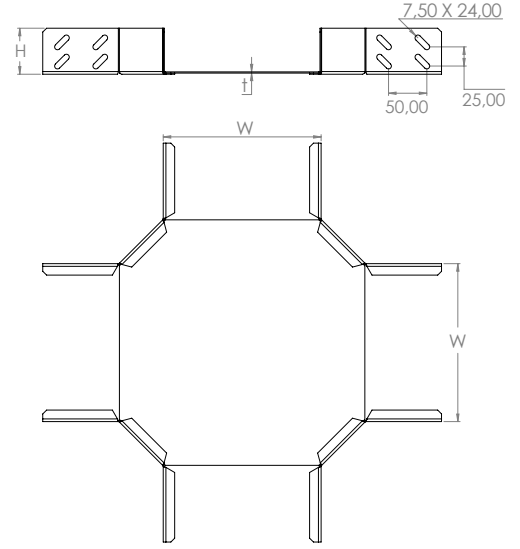
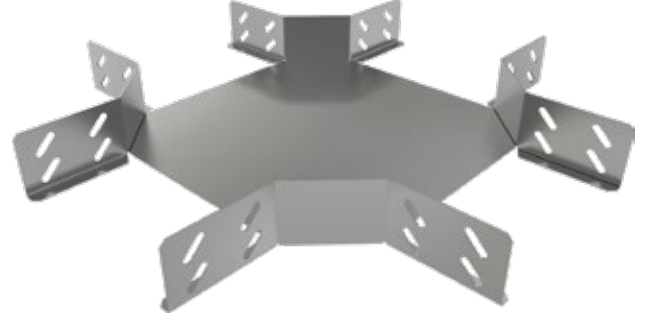
*Standart kablo kanalı uzunluğu 3000 mm'dir. Standart yükseklikler 35, 40, 50, 60, 70, 85, 100 ve 110 mm'dir.

*Özel ölçülerdeki siparişleriniz için müşteri temsilcimiz ile iletişime geçiniz.

Normal Hizmet Kablo Kanalları

■ H60 mm Dörtlü Bağlantı Elemanı

SİPARİŞ KODU	GENİŞLİK W(mm)	YÜKSEKLİK H(mm)	KALINLIK t (mm)	PRE GAL. AĞIRLIK (kg/m)	SD GAL. AĞIRLIK (kg/m)
MCT050NDD6008	50	60	0,8	0,53	0,62
MCT050NDD6010	50	60	1,0	0,68	0,79
MCT050NDD6012	50	60	1,2	0,84	0,95
MCT050NDD6015	50	60	1,5	1,06	1,18
MCT050NDD6020	50	60	2,0	1,44	1,57
MCT100NDD6008	100	60	0,8	0,64	0,75
MCT100NDD6010	100	60	1,0	0,82	0,95
MCT100NDD6012	100	60	1,2	1,00	1,14
MCT100NDD6015	100	60	1,5	1,28	1,42
MCT100NDD6020	100	60	2,0	1,74	1,88
MCT150NDD6008	150	60	0,8	0,77	0,91
MCT150NDD6010	150	60	1,0	1,00	1,15
MCT150NDD6012	150	60	1,2	1,22	1,39
MCT150NDD6015	150	60	1,5	1,55	1,72
MCT150NDD6020	150	60	2,0	2,10	2,28
MCT200NDD6008	200	60	0,8	0,94	1,10
MCT200NDD6010	200	60	1,0	1,21	1,39
MCT200NDD6012	200	60	1,2	1,47	1,68
MCT200NDD6015	200	60	1,5	1,88	2,08
MCT200NDD6020	200	60	2,0	2,55	2,76
MCT250NDD6008	250	60	0,8	1,12	1,32
MCT250NDD6010	250	60	1,0	1,45	1,66
MCT250NDD6012	250	60	1,2	1,77	2,01
MCT250NDD6015	250	60	1,5	2,25	2,50
MCT250NDD6020	250	60	2,0	3,05	3,31
MCT300NDD6008	300	60	0,8	1,34	1,57
MCT300NDD6010	300	60	1,0	1,73	1,99
MCT300NDD6012	300	60	1,2	2,11	2,41
MCT300NDD6015	300	60	1,5	2,69	2,98
MCT300NDD6020	300	60	2,0	3,65	3,96
MCT400NDD6008	400	60	0,8	1,86	2,18
MCT400NDD6010	400	60	1,0	2,39	2,75
MCT400NDD6012	400	60	1,2	2,93	3,34
MCT400NDD6015	400	60	1,5	3,72	4,13
MCT400NDD6020	400	60	2,0	5,05	5,48
MCT500NDD6008	500	60	0,8	2,56	2,94
MCT500NDD6010	500	60	1,0	3,20	3,68
MCT500NDD6012	500	60	1,2	3,92	4,46
MCT500NDD6015	500	60	1,5	4,98	5,53
MCT500NDD6020	500	60	2,0	6,76	7,34
MCT600NDD6008	600	60	0,8	3,32	3,82
MCT600NDD6010	600	60	1,0	4,15	4,77
MCT600NDD6012	600	60	1,2	5,07	5,78
MCT600NDD6015	600	60	1,5	6,46	7,17
MCT600NDD6020	600	60	2,0	8,77	9,51



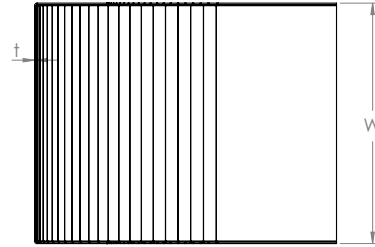
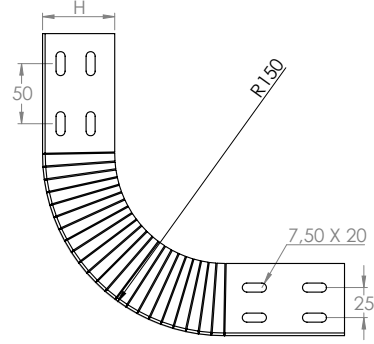
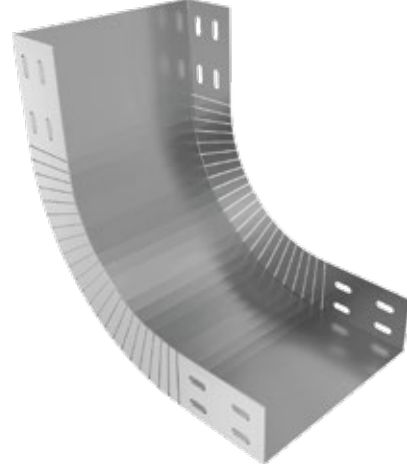
*Ürün ağırlıkları yaklaşık değerdedir. \pm %10 değişiklik gösterebilir.

*Standart kablo kanalı uzunluğu 3000 mm'dir. Standart yükseklikler 35, 40, 50, 60, 70, 85, 100 ve 110 mm'dir.

*Özel ölçülerdeki siparişleriniz için müşteri temsilcimiz ile iletişime geçiniz.

Normal Hizmet Kablo Kanalları
■ H60 mm İçbükey Bağlantı Elemanı

SİPARİŞ KODU	GENİŞLİK W(mm)	YÜKSEKLİK H(mm)	KALINLIK t (mm)	PRE GAL. AĞIRLIK (kg/m)	SD GAL. AĞIRLIK (kg/m)
MCT050NIB6008	50	60	0,8	0,34	0,40
MCT050NIB6010	50	60	1,0	0,44	0,51
MCT050NIB6012	50	60	1,2	0,54	0,62
MCT050NIB6015	50	60	1,5	0,69	0,76
MCT050NIB6020	50	60	2,0	0,93	1,01
MCT100NIB6008	100	60	0,8	0,46	0,54
MCT100NIB6010	100	60	1,0	0,59	0,68
MCT100NIB6012	100	60	1,2	0,72	0,82
MCT100NIB6015	100	60	1,5	0,92	1,02
MCT100NIB6020	100	60	2,0	1,24	1,35
MCT150NIB6008	150	60	0,8	0,58	0,68
MCT150NIB6010	150	60	1,0	0,75	0,86
MCT150NIB6012	150	60	1,2	0,92	1,04
MCT150NIB6015	150	60	1,5	1,17	1,29
MCT150NIB6020	150	60	2,0	1,58	1,72
MCT200NIB6008	200	60	0,8	0,71	0,83
MCT200NIB6010	200	60	1,0	1,03	1,18
MCT200NIB6012	200	60	1,2	1,10	1,25
MCT200NIB6015	200	60	1,5	1,45	1,61
MCT200NIB6020	200	60	2,0	1,92	2,08
MCT250NIB6008	250	60	0,8	0,82	0,96
MCT250NIB6010	250	60	1,0	1,06	1,22
MCT250NIB6012	250	60	1,2	1,29	1,47
MCT250NIB6015	250	60	1,5	1,64	1,82
MCT250NIB6020	250	60	2,0	2,23	2,42
MCT300NIB6008	300	60	0,8	0,95	1,11
MCT300NIB6010	300	60	1,0	1,22	1,40
MCT300NIB6012	300	60	1,2	1,49	1,69
MCT300NIB6015	300	60	1,5	1,89	2,10
MCT300NIB6020	300	60	2,0	2,57	2,78
MCT400NIB6008	400	60	0,8	1,18	1,38
MCT400NIB6010	400	60	1,0	1,52	1,75
MCT400NIB6012	400	60	1,2	1,86	2,12
MCT400NIB6015	400	60	1,5	2,37	2,63
MCT400NIB6020	400	60	2,0	3,21	3,49
MCT500NIB6008	500	60	0,8	1,46	1,68
MCT500NIB6010	500	60	1,0	1,83	2,10
MCT500NIB6012	500	60	1,2	2,24	2,55
MCT500NIB6015	500	60	1,5	2,85	3,16
MCT500NIB6020	500	60	2,0	3,86	4,19
MCT600NIB6008	600	60	0,8	1,71	1,97
MCT600NIB6010	600	60	1,0	2,14	2,46
MCT600NIB6012	600	60	1,2	2,61	2,98
MCT600NIB6015	600	60	1,5	3,32	3,69
MCT600NIB6020	600	60	2,0	4,51	4,89



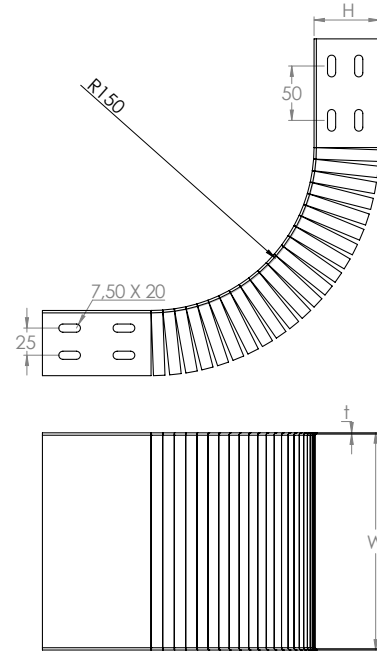
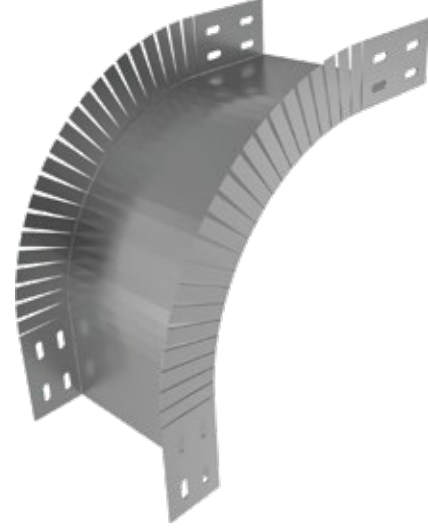
*Ürün ağırlıkları yaklaşık değerdedir. \pm %10 değişiklik gösterebilir.

*Standart kablo kanalı uzunluğu 3000 mm'dir. Standart yükseklikler 35, 40, 50, 60, 70, 85, 100 ve 110 mm'dir.

*Özel ölçülerdeki siparişleriniz için müşteri temsilcimiz ile iletişime geçiniz.

Normal Hizmet Kablo Kanalları
■ H60 mm Dışbükey Bağlantı Elemanı

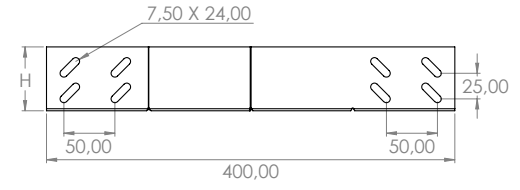
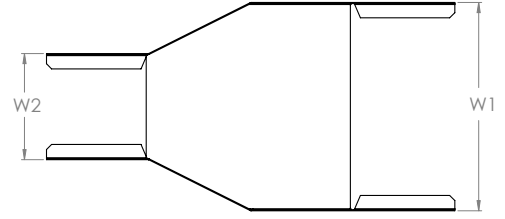
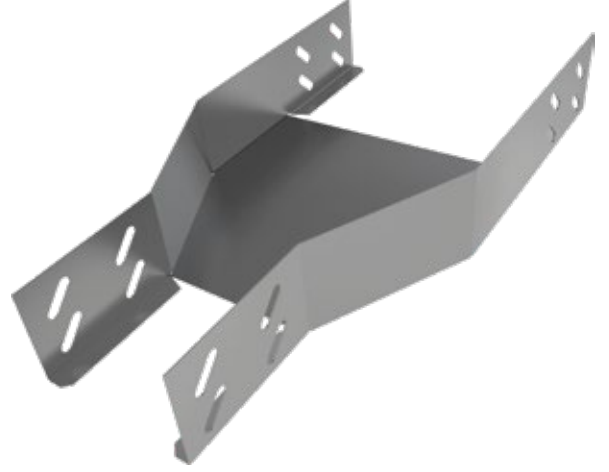
SİPARİŞ KODU	GENİŞLİK W(mm)	YÜKSEKLİK H(mm)	KALINLIK t (mm)	PRE GAL. AĞIRLIK (kg/m)	SD GAL. AĞIRLIK (kg/m)
MCT050NDB6008	50	60	0,8	0,34	0,40
MCT050NDB6010	50	60	1,0	0,44	0,51
MCT050NDB6012	50	60	1,2	0,54	0,62
MCT050NDB6015	50	60	1,5	0,69	0,76
MCT050NDB6020	50	60	2,0	0,93	1,01
MCT100NDB6008	100	60	0,8	0,46	0,54
MCT100NDB6010	100	60	1,0	0,59	0,68
MCT100NDB6012	100	60	1,2	0,72	0,82
MCT100NDB6015	100	60	1,5	0,92	1,02
MCT100NDB6020	100	60	2,0	1,24	1,35
MCT150NDB6008	150	60	0,8	0,58	0,68
MCT150NDB6010	150	60	1,0	0,75	0,86
MCT150NDB6012	150	60	1,2	0,92	1,04
MCT150NDB6015	150	60	1,5	1,17	1,29
MCT150NDB6020	150	60	2,0	1,58	1,72
MCT200NDB6008	200	60	0,8	0,71	0,83
MCT200NDB6010	200	60	1,0	1,03	1,18
MCT200NDB6012	200	60	1,2	1,10	1,25
MCT200NDB6015	200	60	1,5	1,45	1,61
MCT200NDB6020	200	60	2,0	1,92	2,08
MCT250NDB6008	250	60	0,8	0,82	0,96
MCT250NDB6010	250	60	1,0	1,06	1,22
MCT250NDB6012	250	60	1,2	1,29	1,47
MCT250NDB6015	250	60	1,5	1,64	1,82
MCT250NDB6020	250	60	2,0	2,23	2,42
MCT300NDB6008	300	60	0,8	0,95	1,11
MCT300NDB6010	300	60	1,0	1,22	1,40
MCT300NDB6012	300	60	1,2	1,49	1,69
MCT300NDB6015	300	60	1,5	1,89	2,10
MCT300NDB6020	300	60	2,0	2,57	2,78
MCT400NDB6008	400	60	0,8	1,18	1,38
MCT400NDB6010	400	60	1,0	1,52	1,75
MCT400NDB6012	400	60	1,2	1,86	2,12
MCT400NDB6015	400	60	1,5	2,37	2,63
MCT400NDB6020	400	60	2,0	3,21	3,49
MCT500NDB6008	500	60	0,8	1,46	1,68
MCT500NDB6010	500	60	1,0	1,83	2,10
MCT500NDB6012	500	60	1,2	2,24	2,55
MCT500NDB6015	500	60	1,5	2,85	3,16
MCT500NDB6020	500	60	2,0	3,86	4,19
MCT600NDB6008	600	60	0,8	1,71	1,97
MCT600NDB6010	600	60	1,0	2,14	2,46
MCT600NDB6012	600	60	1,2	2,61	2,98
MCT600NDB6015	600	60	1,5	3,32	3,69
MCT600NDB6020	600	60	2,0	4,51	4,89



*Ürün ağırlıkları yaklaşık değerdedir. \pm %10 değişiklik gösterebilir.

*Standart kablo kanalı uzunluğu 3000 mm'dir. Standart yükseklikler 35, 40, 50, 60, 70, 85, 100 ve 110 mm'dir.

*Özel ölçülerdeki siparişleriniz için müşteri temsilcimiz ile iletişime geçiniz.

Normal Hizmet Kablo Kanalları
■ H60 mm Ortadan Daralan Redüksiyon


SİPARİŞ KODU	GENİŞLİK W(mm)	YÜKSEKLİK H(mm)	KALINLIK t (mm)	PRE GAL. AĞIRLIK (kg/m)	SD GAL. AĞIRLIK (kg/m)
MCT100NR06008	100	60	0,8	0,41	0,48
MCT100NR06010	100	60	1,0	0,53	0,61
MCT100NR06012	100	60	1,2	0,64	0,73
MCT100NR06015	100	60	1,5	0,82	0,91
MCT100NR06020	100	60	2,0	1,12	1,22
MCT150NR06008	150	60	0,8	0,46	0,54
MCT150NR06010	150	60	1,0	0,59	0,68
MCT150NR06012	150	60	1,2	0,72	0,82
MCT150NR06015	150	60	1,5	0,92	1,02
MCT150NR06020	150	60	2,0	1,25	1,36
MCT200NR06008	200	60	0,8	0,51	0,60
MCT200NR06010	200	60	1,0	0,66	0,76
MCT200NR06012	200	60	1,2	0,81	0,92
MCT200NR06015	200	60	1,5	1,03	1,14
MCT200NR06020	200	60	2,0	1,40	1,52
MCT250NR06008	250	60	0,8	0,57	0,67
MCT250NR06010	250	60	1,0	0,73	0,84
MCT250NR06012	250	60	1,2	0,90	1,03
MCT250NR06015	250	60	1,5	1,14	1,27
MCT250NR06020	250	60	2,0	1,55	1,68
MCT300NR06008	300	60	0,8	0,63	0,74
MCT300NR06010	300	60	1,0	0,81	0,93
MCT300NR06012	300	60	1,2	0,99	1,13
MCT300NR06015	300	60	1,5	1,26	1,40
MCT300NR06020	300	60	2,0	1,71	1,86
MCT400NR06008	400	60	0,8	0,73	0,85
MCT400NR06010	400	60	1,0	0,94	1,08
MCT400NR06012	400	60	1,2	1,15	1,31
MCT400NR06015	400	60	1,5	1,47	1,63
MCT400NR06020	400	60	2,0	1,99	2,16
MCT500NR06008	500	60	0,8	0,86	0,99
MCT500NR06010	500	60	1,0	1,08	1,24
MCT500NR06012	500	60	1,2	1,33	1,52
MCT500NR06015	500	60	1,5	1,69	1,88
MCT500NR06020	500	60	2,0	2,29	2,48
MCT600NR06008	600	60	0,8	0,98	1,13
MCT600NR06010	600	60	1,0	1,23	1,41
MCT600NR06012	600	60	1,2	1,50	1,71
MCT600NR06015	600	60	1,5	1,91	2,12
MCT600NR06020	600	60	2,0	2,60	2,82

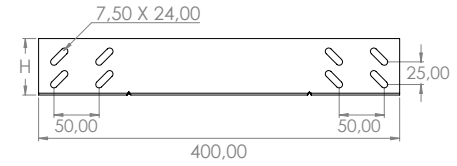
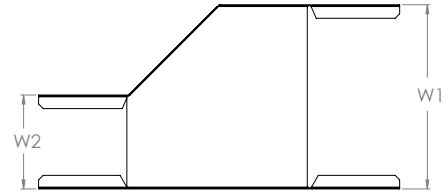
*Ürün ağırlıkları yaklaşık değerdedir. \pm %10 değişiklik gösterebilir.

*Standart kablo kanalı uzunluğu 3000 mm'dir. Standart yükseklikler 35, 40, 50, 60, 70, 85, 100 ve 110 mm'dir.

*Özel ölçülerdeki siparişleriniz için müşteri temsilcimiz ile iletişime geçiniz.

Normal Hizmet Kablo Kanalları
■ H60 mm Sağa Daralan Redüksiyon

SİPARİŞ KODU	GENİŞLİK W(mm)	YÜKSEKLİK H(mm)	KALINLIK t (mm)	PRE GAL. AĞIRLIK (kg/m)	SD GAL. AĞIRLIK (kg/m)
MCT100NR06008	100	60	0,8	0,41	0,48
MCT100NR06010	100	60	1,0	0,53	0,61
MCT100NR06012	100	60	1,2	0,64	0,73
MCT100NR06015	100	60	1,5	0,82	0,91
MCT100NR06020	100	60	2,0	1,12	1,22
MCT150NR06008	150	60	0,8	0,46	0,54
MCT150NR06010	150	60	1,0	0,59	0,68
MCT150NR06012	150	60	1,2	0,72	0,82
MCT150NR06015	150	60	1,5	0,92	1,02
MCT150NR06020	150	60	2,0	1,25	1,36
MCT200NR06008	200	60	0,8	0,51	0,60
MCT200NR06010	200	60	1,0	0,66	0,76
MCT200NR06012	200	60	1,2	0,81	0,92
MCT200NR06015	200	60	1,5	1,03	1,14
MCT200NR06020	200	60	2,0	1,40	1,52
MCT250NR06008	250	60	0,8	0,57	0,67
MCT250NR06010	250	60	1,0	0,73	0,84
MCT250NR06012	250	60	1,2	0,90	1,03
MCT250NR06015	250	60	1,5	1,14	1,27
MCT250NR06020	250	60	2,0	1,55	1,68
MCT300NR06008	300	60	0,8	0,63	0,74
MCT300NR06010	300	60	1,0	0,81	0,93
MCT300NR06012	300	60	1,2	0,99	1,13
MCT300NR06015	300	60	1,5	1,26	1,40
MCT300NR06020	300	60	2,0	1,71	1,86
MCT400NR06008	400	60	0,8	0,73	0,85
MCT400NR06010	400	60	1,0	0,94	1,08
MCT400NR06012	400	60	1,2	1,15	1,31
MCT400NR06015	400	60	1,5	1,47	1,63
MCT400NR06020	400	60	2,0	1,99	2,16
MCT500NR06008	500	60	0,8	0,86	0,99
MCT500NR06010	500	60	1,0	1,08	1,24
MCT500NR06012	500	60	1,2	1,33	1,52
MCT500NR06015	500	60	1,5	1,69	1,88
MCT500NR06020	500	60	2,0	2,29	2,48
MCT600NR06008	600	60	0,8	0,98	1,13
MCT600NR06010	600	60	1,0	1,23	1,41
MCT600NR06012	600	60	1,2	1,50	1,71
MCT600NR06015	600	60	1,5	1,91	2,12
MCT600NR06020	600	60	2,0	2,60	2,82



*Ürün ağırlıkları yaklaşık değerdedir. \pm %10 değişiklik gösterebilir.

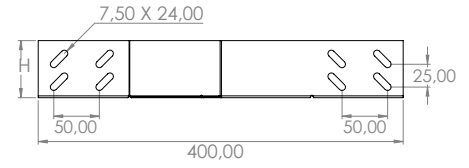
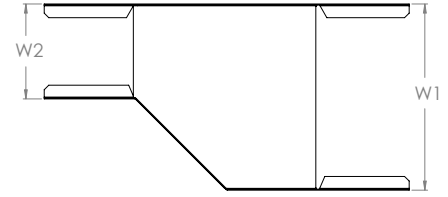
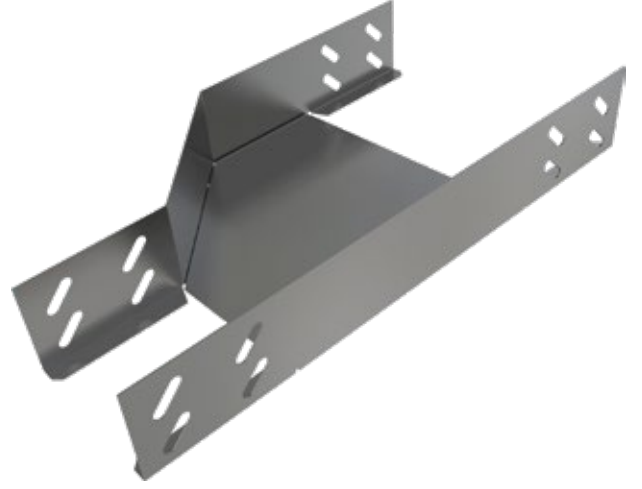
*Standart kablo kanalı uzunluğu 3000 mm'dir. Standart yükseklikler 35, 40, 50, 60, 70, 85, 100 ve 110 mm'dir.

*Özel ölçülerdeki siparişleriniz için müşteri temsilcimiz ile iletişime geçiniz.

Normal Hizmet Kablo Kanalları

■ H60 mm Sola Daralan Redüksiyon

SİPARİŞ KODU	GENİŞLİK W(mm)	YÜKSEKLİK H(mm)	KALINLIK t (mm)	PRE GAL. AĞIRLIK (kg/m)	SD GAL. AĞIRLIK (kg/m)
MCT100NRR6008	100	60	0,8	0,42	0,49
MCT100NRR6010	100	60	1,0	0,54	0,62
MCT100NRR6012	100	60	1,2	0,66	0,75
MCT100NRR6015	100	60	1,5	0,84	0,93
MCT100NRR6020	100	60	2,0	1,14	1,24
MCT150NRR6008	150	60	0,8	0,46	0,54
MCT150NRR6010	150	60	1,0	0,60	0,69
MCT150NRR6012	150	60	1,2	0,73	0,83
MCT150NRR6015	150	60	1,5	0,93	1,03
MCT150NRR6020	150	60	2,0	1,26	1,37
MCT200NRR6008	200	60	0,8	0,52	0,61
MCT200NRR6010	200	60	1,0	0,67	0,77
MCT200NRR6012	200	60	1,2	0,82	0,93
MCT200NRR6015	200	60	1,5	1,05	1,17
MCT200NRR6020	200	60	2,0	1,42	1,54
MCT250NRR6008	250	60	0,8	0,58	0,68
MCT250NRR6010	250	60	1,0	0,74	0,85
MCT250NRR6012	250	60	1,2	0,91	1,04
MCT250NRR6015	250	60	1,5	1,16	1,29
MCT250NRR6020	250	60	2,0	1,57	1,70
MCT300NRR6008	300	60	0,8	0,63	0,74
MCT300NRR6010	300	60	1,0	0,81	0,93
MCT300NRR6012	300	60	1,2	1,01	1,15
MCT300NRR6015	300	60	1,5	1,27	1,41
MCT300NRR6020	300	60	2,0	1,72	1,87
MCT400NRR6008	400	60	0,8	0,74	0,87
MCT400NRR6010	400	60	1,0	0,95	1,09
MCT400NRR6012	400	60	1,2	1,16	1,32
MCT400NRR6015	400	60	1,5	1,48	1,64
MCT400NRR6020	400	60	2,0	2,01	2,18
MCT500NRR6008	500	60	0,8	0,87	1,00
MCT500NRR6010	500	60	1,0	1,09	1,25
MCT500NRR6012	500	60	1,2	1,34	1,53
MCT500NRR6015	500	60	1,5	1,70	1,89
MCT500NRR6020	500	60	2,0	2,31	2,51
MCT600NRR6008	600	60	0,8	0,99	1,14
MCT600NRR6010	600	60	1,0	1,24	1,43
MCT600NRR6012	600	60	1,2	1,51	1,72
MCT600NRR6015	600	60	1,5	1,93	2,14
MCT600NRR6020	600	60	2,0	2,62	2,84



*Ürün ağırlıkları yaklaşık değerdedir. \pm %10 değişiklik gösterebilir.

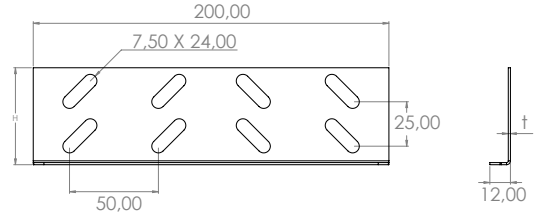
*Standart kablo kanalı uzunluğu 3000 mm'dir. Standart yükseklikler 35, 40, 50, 60, 70, 85, 100 ve 110 mm'dir.

*Özel ölçülerdeki siparişleriniz için müşteri temsilcimiz ile iletişime geçiniz.

Normal Hizmet Kablo Kanalları

■ H60 mm Normal Hizmet Ek Elemanı

SİPARİŞ KODU	GENİŞLİK W(mm)	YÜKSEKLİK H(mm)	KALINLIK t (mm)	PRE GAL. AĞIRLIK (kg/m)	SD GAL. AĞIRLIK (kg/m)
MCT060NEK12	205	60	1,2	0,11	0,13



*Ürün ağırlıkları yaklaşık değerdedir. \pm %10 değişiklik gösterebilir.

*Standart kablo kanalı uzunluğu 3000 mm'dir. Standart yükseklikler 35, 40, 50, 60, 70, 85, 100 ve 110 mm'dir.

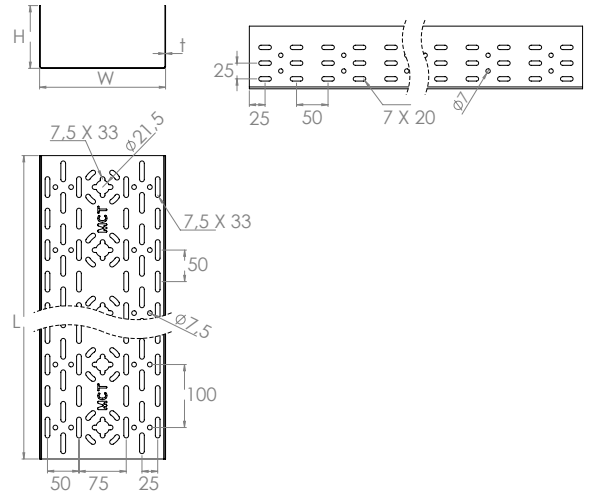
*Özel ölçülerdeki siparişleriniz için müşteri temsilcimiz ile iletişime geçiniz.

Normal Hizmet Kablo Kanalları

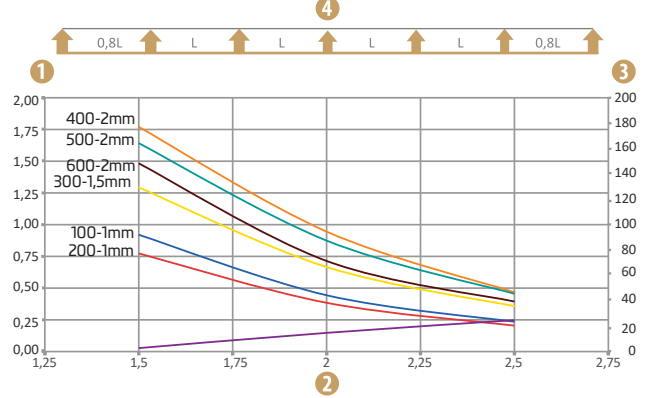
■ H100 mm Kablo Kanalı



SİPARİŞ KODU	GENİŞLİK W(mm)	YÜKSEKLİK H(mm)	KALINLIK t (mm)	PRE GAL. AĞIRLIK (kg/m)	SD GAL. AĞIRLIK (kg/m)
MCT100N10008	100	100	0,8	1,41	1,62
MCT100N10010	100	100	1,0	1,81	2,08
MCT100N10012	100	100	1,2	2,21	2,55
MCT100N10015	100	100	1,5	2,82	3,24
MCT100N10020	100	100	2,0	3,82	4,40
MCT150N10008	150	100	0,8	1,63	1,87
MCT150N10010	150	100	1,0	2,09	2,40
MCT150N10012	150	100	1,2	2,55	2,94
MCT150N10015	150	100	1,5	3,25	3,74
MCT150N10020	150	100	2,0	4,41	5,08
MCT200N10008	200	100	0,8	1,86	2,14
MCT200N10010	200	100	1,0	2,39	2,74
MCT200N10012	200	100	1,2	2,92	3,35
MCT200N10015	200	100	1,5	3,71	4,27
MCT200N10020	200	100	2,0	5,04	5,80
MCT250N10008	250	100	0,8	2,06	2,37
MCT250N10010	250	100	1,0	2,66	3,06
MCT250N10012	250	100	1,2	3,25	3,73
MCT250N10015	250	100	1,5	4,13	4,75
MCT250N10020	250	100	2,0	5,61	6,45
MCT300N10008	300	100	0,8	2,28	2,63
MCT300N10010	300	100	1,0	2,94	3,38
MCT300N10012	300	100	1,2	3,59	4,13
MCT300N10015	300	100	1,5	4,57	5,26
MCT300N10020	300	100	2,0	6,20	7,13
MCT400N10008	400	100	0,8	2,72	3,13
MCT400N10010	400	100	1,0	3,50	4,03
MCT400N10012	400	100	1,2	4,28	4,92
MCT400N10015	400	100	1,5	5,44	6,26
MCT400N10020	400	100	2,0	7,39	8,49
MCT500N10008	500	100	0,8	3,16	3,63
MCT500N10010	500	100	1,0	4,06	4,67
MCT500N10012	500	100	1,2	4,97	5,71
MCT500N10015	500	100	1,5	6,32	7,27
MCT500N10020	500	100	2,0	8,58	9,87
MCT600N10008	600	100	0,8	3,60	4,14
MCT600N10010	600	100	1,0	4,63	5,32
MCT600N10012	600	100	1,2	5,66	6,51
MCT600N10015	600	100	1,5	7,20	8,28
MCT600N10020	600	100	2,0	9,77	11,24



Taşıma Kapasitesi Detayları



- 1 İnsan taşıma yükü hariç olmak üzere kN olarak müsaade edilen kablo kanalı /merdiven yükü
 - 2 Destekler arası mesafe(m)
 - 3 Müsaade edilen kN/m'de taşıyıcı profilde meydana gelen bükülmenin mm olarak karşılığı
 - 4 Yük şeması
- mm olarak kablo kanalı genişliği
Destek genişliğine göre bükülme çizgisi

W Genişlik (mm)	H Yükseklik (mm)	t Kalınlık (mm)	Taşıma Kapasitesi		
			1,5 m kN/m	2 m kN/m	2,5 m kN/m
100	100	1	0,93	0,45	0,24
200	100	1	0,78	0,39	0,21
300	100	1,5	1,30	0,67	0,36
400	100	2	1,78	0,95	0,47
500	100	2	1,65	0,88	0,46
600	100	2	1,49	0,72	0,40

- Hammadde standardı ve ilgili kalite sınıfına göre taşıma değerleri \pm farklılıklar gösterebilir.

*Ürün ağırlıkları yaklaşık değerdedir. \pm %10 değişiklik gösterebilir.

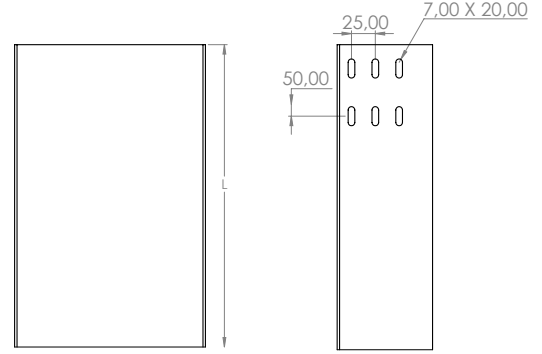
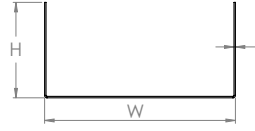
*Standart kablo kanalı uzunluğu 3000 mm'dir. Standart yükseklikler 35, 40, 50, 60, 70, 85, 100 ve 110 mm'dir.

*Özel ölçülerdeki siparişleriniz için müşteri temsilcimiz ile iletişime geçiniz.

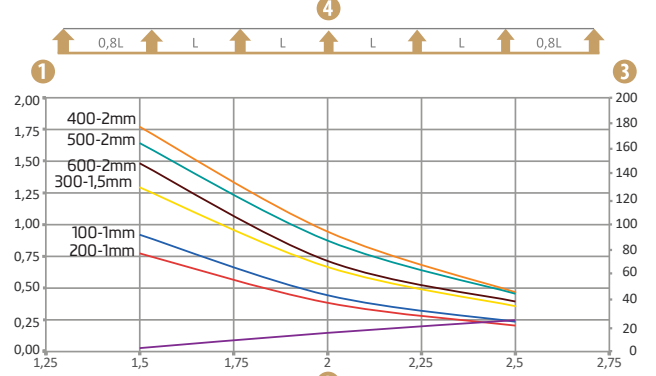
Normal Hizmet Kablo Kanalları

■ H100 mm Deliksiz Kablo Kanalı

SİPARİŞ KODU	GENİŞLİK W(mm)	YÜKSEKLİK H(mm)	KALINLIK t (mm)	PRE GAL. AĞIRLIK (kg/m)	SD GAL. AĞIRLIK (kg/m)
MCT100N10008D	100	100	0,8	1,61	1,88
MCT100N10010D	100	100	1,0	2,07	2,38
MCT100N10012D	100	100	1,2	2,53	2,88
MCT100N10015D	100	100	1,5	3,22	3,57
MCT100N10020D	100	100	2,0	4,37	4,74
MCT150N10008D	150	100	0,8	1,88	2,20
MCT150N10010D	150	100	1,0	2,42	2,78
MCT150N10012D	150	100	1,2	2,96	3,37
MCT150N10015D	150	100	1,5	3,77	4,18
MCT150N10020D	150	100	2,0	5,11	5,54
MCT200N10008D	200	100	0,8	2,16	2,53
MCT200N10010D	200	100	1,0	2,78	3,19
MCT200N10012D	200	100	1,2	3,39	3,87
MCT200N10015D	200	100	1,5	4,32	4,80
MCT200N10020D	200	100	2,0	5,86	6,36
MCT250N10008D	250	100	0,8	2,44	2,85
MCT250N10010D	250	100	1,0	3,13	3,60
MCT250N10012D	250	100	1,2	3,83	4,37
MCT250N10015D	250	100	1,5	4,87	5,41
MCT250N10020D	250	100	2,0	6,62	7,18
MCT300N10008D	300	100	0,8	2,71	3,17
MCT300N10010D	300	100	1,0	3,48	4,01
MCT300N10012D	300	100	1,2	4,26	4,85
MCT300N10015D	300	100	1,5	5,42	6,02
MCT300N10020D	300	100	2,0	7,35	7,98
MCT400N10008D	400	100	0,8	3,26	3,81
MCT400N10010D	400	100	1,0	4,19	4,82
MCT400N10012D	400	100	1,2	5,12	5,84
MCT400N10015D	400	100	1,5	6,52	7,24
MCT400N10020D	400	100	2,0	8,84	9,60
MCT500N10008D	500	100	0,8	3,92	4,51
MCT500N10010D	500	100	1,0	4,90	5,64
MCT500N10012D	500	100	1,2	5,99	6,83
MCT500N10015D	500	100	1,5	7,63	8,47
MCT500N10020D	500	100	2,0	10,35	11,23
MCT600N10008D	600	100	0,8	4,49	5,16
MCT600N10010D	600	100	1,0	5,61	6,45
MCT600N10012D	600	100	1,2	6,86	7,82
MCT600N10015D	600	100	1,5	8,73	9,69
MCT600N10020D	600	100	2,0	11,84	12,85



Taşıma Kapasitesi Detayları



- 1 İnsan taşıma yükü hariç olmak üzere kN olarak müsaade edilen kablo kanalı /merdiven yükü
 - 2 Destekler arası mesafe(m)
 - 3 Müsaade edilen kN/m'de taşıyıcı profile meydana gelen bükülmenin mm olarak karşılığı
 - 4 Yük şeması
- mm olarak kablo kanalı genişliği
Destek genişliğine göre bükülme çizgisi

W Genişlik (mm)	H Yükseklik (mm)	t Kalınlık (mm)	Taşıma Kapasitesi		
			1,5 m kN/m	2 m kN/m	2,5 m kN/m
100	100	1	0,93	0,45	0,24
200	100	1	0,78	0,39	0,21
300	100	1,5	1,30	0,67	0,36
400	100	2	1,78	0,95	0,47
500	100	2	1,65	0,88	0,46
600	100	2	1,49	0,72	0,40

*Ürün ağırlıkları yaklaşık değerdedir. ± %10 değişiklik gösterebilir.

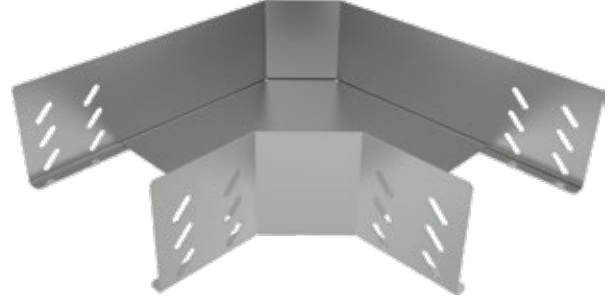
*Standart kablo kanalı uzunluğu 3000 mm'dir. Standart yükseklikler 35, 40, 50, 60, 70, 85, 100 ve 110 mm'dir.

*Özel ölçülerdeki siparişleriniz için müşteri temsilcimiz ile iletişime geçiniz.

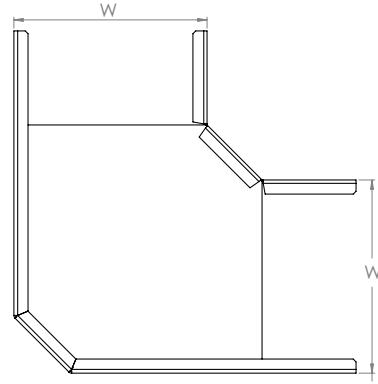
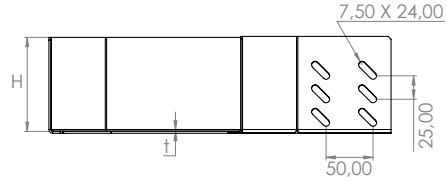
- Hammadde standardı ve ilgili kalite sınıfına göre taşıma değerleri ± farklılıklar gösterebilir.

Normal Hizmet Kablo Kanalları

■ H100 mm Yatay Köşe Elemanı



SİPARİŞ KODU	GENİŞLİK W(mm)	YÜKSEKLİK H(mm)	KALINLIK t (mm)	PRE GAL. AĞIRLIK (kg/m)	SD GAL. AĞIRLIK (kg/m)
MCT100NKD10008	100	100	0,8	0,59	0,69
MCT100NKD10010	100	100	1,0	0,76	0,87
MCT100NKD10012	100	100	1,2	0,92	1,05
MCT100NKD10015	100	100	1,5	1,18	1,31
MCT100NKD10020	100	100	2,0	1,60	1,73
MCT150NKD10008	150	100	0,8	0,75	0,88
MCT150NKD10010	150	100	1,0	0,97	1,11
MCT150NKD10012	150	100	1,2	1,18	1,35
MCT150NKD10015	150	100	1,5	1,50	1,67
MCT150NKD10020	150	100	2,0	2,04	2,21
MCT200NKD10008	200	100	0,8	0,95	1,11
MCT200NKD10010	200	100	1,0	1,22	1,41
MCT200NKD10012	200	100	1,2	1,50	1,71
MCT200NKD10015	200	100	1,5	1,90	2,11
MCT200NKD10020	200	100	2,0	2,58	2,80
MCT250NKD10008	250	100	0,8	1,16	1,36
MCT250NKD10010	250	100	1,0	1,49	1,72
MCT250NKD10012	250	100	1,2	1,83	2,08
MCT250NKD10015	250	100	1,5	2,32	2,58
MCT250NKD10020	250	100	2,0	3,15	3,42
MCT300NKD10008	300	100	0,8	1,41	1,65
MCT300NKD10010	300	100	1,0	1,81	2,08
MCT300NKD10012	300	100	1,2	2,21	2,52
MCT300NKD10015	300	100	1,5	2,82	3,13
MCT300NKD10020	300	100	2,0	3,82	4,15
MCT400NKD10008	400	100	0,8	1,99	2,33
MCT400NKD10010	400	100	1,0	2,56	2,94
MCT400NKD10012	400	100	1,2	3,12	3,56
MCT400NKD10015	400	100	1,5	3,98	4,41
MCT400NKD10020	400	100	2,0	5,40	5,85
MCT500NKD10008	500	100	0,8	2,75	3,16
MCT500NKD10010	500	100	1,0	3,44	3,95
MCT500NKD10012	500	100	1,2	4,20	4,79
MCT500NKD10015	500	100	1,5	5,35	5,94
MCT500NKD10020	500	100	2,0	7,26	7,87
MCT600NKD10008	600	100	0,8	4,76	5,47
MCT600NKD10010	600	100	1,0	5,95	6,84
MCT600NKD10012	600	100	1,2	7,27	8,29
MCT600NKD10015	600	100	1,5	9,26	10,28
MCT600NKD10020	600	100	2,0	12,57	13,63



*Ürün ağırlıkları yaklaşık değerdedir. \pm %10 değişiklik gösterebilir.

*Standart kablo kanalı uzunluğu 3000 mm'dir. Standart yükseklikler 35, 40, 50, 60, 70, 85, 100 ve 110 mm'dir.

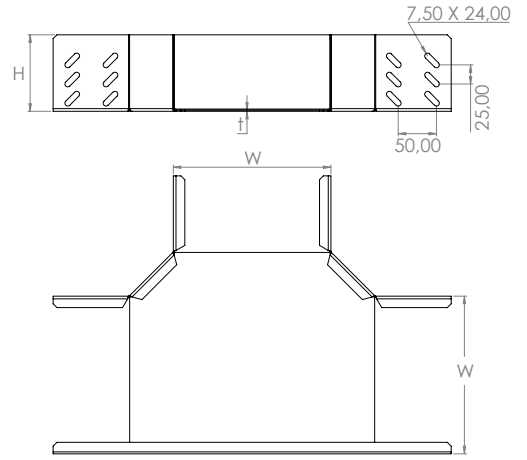
*Özel ölçülerdeki siparişleriniz için müşteri temsilcimiz ile iletişime geçiniz.

Normal Hizmet Kablo Kanalları

■ H100 mm "T" Dönüş Elemanı



SİPARİŞ KODU	GENİŞLİK W(mm)	YÜKSEKLİK H(mm)	KALINLIK t (mm)	PRE GAL. AĞIRLIK (kg/m)	SD GAL. AĞIRLIK (kg/m)
MCT100NTD10008	100	100	0,8	0,75	0,87
MCT100NTD10010	100	100	1,0	0,96	1,10
MCT100NTD10012	100	100	1,2	1,17	1,34
MCT100NTD10015	100	100	1,5	1,49	1,66
MCT100NTD10020	100	100	2,0	2,03	2,20
MCT150NTD10008	150	100	0,8	0,90	1,05
MCT150NTD10010	150	100	1,0	1,15	1,32
MCT150NTD10012	150	100	1,2	1,41	1,61
MCT150NTD10015	150	100	1,5	1,79	1,99
MCT150NTD10020	150	100	2,0	2,43	2,64
MCT200NTD10008	200	100	0,8	1,07	1,26
MCT200NTD10010	200	100	1,0	1,38	1,59
MCT200NTD10012	200	100	1,2	1,69	1,92
MCT200NTD10015	200	100	1,5	2,15	2,38
MCT200NTD10020	200	100	2,0	2,91	3,16
MCT250NTD10008	250	100	0,8	1,28	1,50
MCT250NTD10010	250	100	1,0	1,64	1,89
MCT250NTD10012	250	100	1,2	2,01	2,29
MCT250NTD10015	250	100	1,5	2,56	2,84
MCT250NTD10020	250	100	2,0	3,47	3,77
MCT300NTD10008	300	100	0,8	1,51	1,77
MCT300NTD10010	300	100	1,0	1,94	2,24
MCT300NTD10012	300	100	1,2	2,38	2,71
MCT300NTD10015	300	100	1,5	3,02	3,36
MCT300NTD10020	300	100	2,0	4,10	4,45
MCT400NTD10008	400	100	0,8	2,06	2,41
MCT400NTD10010	400	100	1,0	2,65	3,04
MCT400NTD10012	400	100	1,2	3,23	3,69
MCT400NTD10015	400	100	1,5	4,12	4,57
MCT400NTD10020	400	100	2,0	5,59	6,06
MCT500NTD10008	500	100	0,8	2,79	3,22
MCT500NTD10010	500	100	1,0	3,49	4,02
MCT500NTD10012	500	100	1,2	4,27	4,87
MCT500NTD10015	500	100	1,5	5,43	6,03
MCT500NTD10020	500	100	2,0	9,48	10,28
MCT600NTD10008	600	100	0,8	3,58	4,12
MCT600NTD10010	600	100	1,0	4,48	5,15
MCT600NTD10012	600	100	1,2	5,48	6,24
MCT600NTD10015	600	100	1,5	6,97	7,74
MCT600NTD10020	600	100	2,0	9,46	10,27



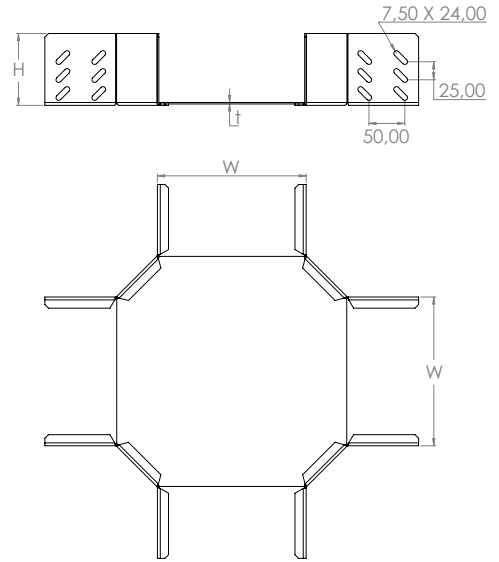
*Ürün ağırlıkları yaklaşık değerdedir. \pm %10 değişiklik gösterebilir.

*Standart kablo kanalı uzunluğu 3000 mm'dir. Standart yükseklikler 35, 40, 50, 60, 70, 85, 100 ve 110 mm'dir.

*Özel ölçülerdeki siparişleriniz için müşteri temsilcimiz ile iletişime geçiniz.

Normal Hizmet Kablo Kanalları
■ H100 mm Dörtlü Bağlantı Elemanı

SİPARİŞ KODU	GENİŞLİK W(mm)	YÜKSEKLİK H(mm)	KALINLIK t (mm)	PRE GAL. AĞIRLIK (kg/m)	SD GAL. AĞIRLIK (kg/m)
MCT100NDD10008	100	100	0,8	0,87	1,02
MCT100NDD10010	100	100	1,0	1,12	1,29
MCT100NDD10012	100	100	1,2	1,37	1,56
MCT100NDD10015	100	100	1,5	1,75	1,94
MCT100NDD10020	100	100	2,0	2,37	2,57
MCT150NDD10008	150	100	0,8	1,01	1,18
MCT150NDD10010	150	100	1,0	1,30	1,49
MCT150NDD10012	150	100	1,2	1,58	1,81
MCT150NDD10015	150	100	1,5	2,02	2,24
MCT150NDD10020	150	100	2,0	2,74	2,97
MCT200NDD10008	200	100	0,8	1,17	1,36
MCT200NDD10010	200	100	1,0	1,50	1,73
MCT200NDD10012	200	100	1,2	1,83	2,09
MCT200NDD10015	200	100	1,5	2,33	2,59
MCT200NDD10020	200	100	2,0	3,16	3,43
MCT250NDD10008	250	100	0,8	1,36	1,59
MCT250NDD10010	250	100	1,0	1,75	2,01
MCT250NDD10012	250	100	1,2	2,13	2,43
MCT250NDD10015	250	100	1,5	2,72	3,01
MCT250NDD10020	250	100	2,0	3,69	4,00
MCT300NDD10008	300	100	0,8	1,58	1,85
MCT300NDD10010	300	100	1,0	2,03	2,33
MCT300NDD10012	300	100	1,2	2,48	2,82
MCT300NDD10015	300	100	1,5	3,15	3,50
MCT300NDD10020	300	100	2,0	4,28	4,64
MCT400NDD10008	400	100	0,8	2,10	2,45
MCT400NDD10010	400	100	1,0	2,69	3,10
MCT400NDD10012	400	100	1,2	3,29	3,75
MCT400NDD10015	400	100	1,5	4,19	4,65
MCT400NDD10020	400	100	2,0	5,69	6,17
MCT500NDD10008	500	100	0,8	2,80	3,22
MCT500NDD10010	500	100	1,0	3,50	4,03
MCT500NDD10012	500	100	1,2	4,28	4,88
MCT500NDD10015	500	100	1,5	5,45	6,05
MCT500NDD10020	500	100	2,0	7,40	8,03
MCT600NDD10008	600	100	0,8	3,56	4,10
MCT600NDD10010	600	100	1,0	4,45	5,12
MCT600NDD10012	600	100	1,2	5,44	6,20
MCT600NDD10015	600	100	1,5	6,93	7,69
MCT600NDD10020	600	100	2,0	9,40	10,20



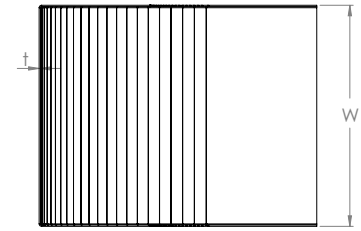
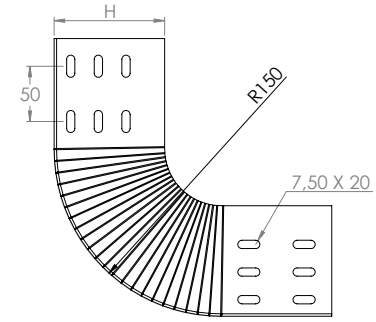
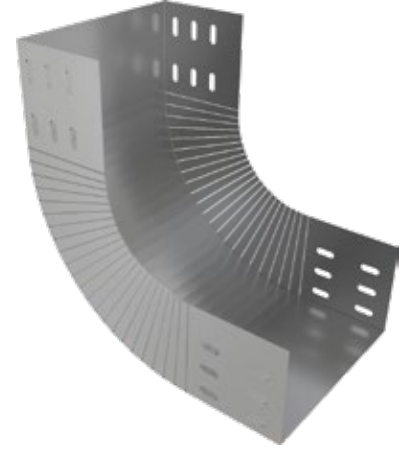
*Ürün ağırlıkları yaklaşık değerdedir. \pm %10 değişiklik gösterebilir.

*Standart kablo kanalı uzunluğu 3000 mm'dir. Standart yükseklikler 35, 40, 50, 60, 70, 85, 100 ve 110 mm'dir.

*Özel ölçülerdeki siparişleriniz için müşteri temsilcimiz ile iletişime geçiniz.

Normal Hizmet Kablo Kanalları
■ H100 mm İçbükey Bağlantı Elemanı

SİPARİŞ KODU	GENİŞLİK W(mm)	YÜKSEKLİK H(mm)	KALINLIK t (mm)	PRE GAL. AĞIRLIK (kg/m)	SD GAL. AĞIRLIK (kg/m)
MCT100NIB10008	100	100	0,8	0,58	0,68
MCT100NIB10010	100	100	1,0	0,74	0,86
MCT100NIB10012	100	100	1,2	0,91	1,04
MCT100NIB10015	100	100	1,5	1,16	1,29
MCT100NIB10020	100	100	2,0	1,57	1,70
MCT150NIB10008	150	100	0,8	0,71	0,82
MCT150NIB10010	150	100	1,0	0,91	1,04
MCT150NIB10012	150	100	1,2	1,11	1,26
MCT150NIB10015	150	100	1,5	1,41	1,57
MCT150NIB10020	150	100	2,0	1,92	2,08
MCT200NIB10008	200	100	0,8	0,82	0,96
MCT200NIB10010	200	100	1,0	1,06	1,21
MCT200NIB10012	200	100	1,2	1,29	1,47
MCT200NIB10015	200	100	1,5	1,64	1,82
MCT200NIB10020	200	100	2,0	2,23	2,42
MCT250NIB10008	250	100	0,8	0,95	1,11
MCT250NIB10010	250	100	1,0	1,22	1,40
MCT250NIB10012	250	100	1,2	1,49	1,69
MCT250NIB10015	250	100	1,5	1,89	2,10
MCT250NIB10020	250	100	2,0	2,57	2,78
MCT300NIB10008	300	100	0,8	1,06	1,24
MCT300NIB10010	300	100	1,0	1,36	1,57
MCT300NIB10012	300	100	1,2	1,67	1,90
MCT300NIB10015	300	100	1,5	2,12	2,36
MCT300NIB10020	300	100	2,0	2,88	3,13
MCT400NIB10008	400	100	0,8	1,31	1,53
MCT400NIB10010	400	100	1,0	1,68	1,93
MCT400NIB10012	400	100	1,2	2,05	2,34
MCT400NIB10015	400	100	1,5	2,61	2,90
MCT400NIB10020	400	100	2,0	3,55	3,85
MCT500NIB10008	500	100	0,8	1,59	1,83
MCT500NIB10010	500	100	1,0	1,99	2,29
MCT500NIB10012	500	100	1,2	2,43	2,77
MCT500NIB10015	500	100	1,5	3,09	3,43
MCT500NIB10020	500	100	2,0	4,20	4,55
MCT600NIB10008	600	100	0,8	1,84	2,11
MCT600NIB10010	600	100	1,0	2,30	2,64
MCT600NIB10012	600	100	1,2	2,81	3,20
MCT600NIB10015	600	100	1,5	3,57	3,96
MCT600NIB10020	600	100	2,0	4,85	5,26



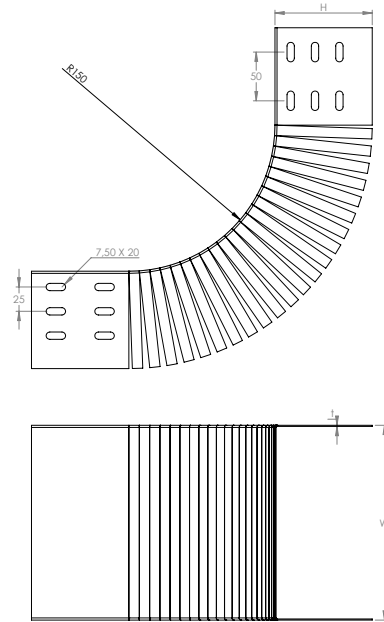
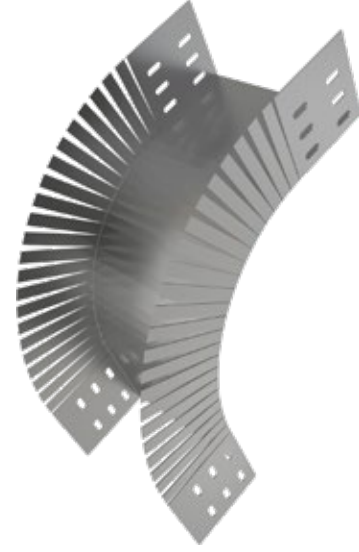
*Ürün ağırlıkları yaklaşık değerdedir. \pm %10 değişiklik gösterebilir.

*Standart kablo kanalı uzunluğu 3000 mm'dir. Standart yükseklikler 35, 40, 50, 60, 70, 85, 100 ve 110 mm'dir.

*Özel ölçülerdeki siparişleriniz için müşteri temsilcimiz ile iletişime geçiniz.

Normal Hizmet Kablo Kanalları
■ H100 mm Dışbükey Bağlantı Elemanı

SİPARİŞ KODU	GENİŞLİK W(mm)	YÜKSEKLİK H(mm)	KALINLIK t (mm)	PRE GAL. AĞIRLIK (kg/m)	SD GAL. AĞIRLIK (kg/m)
MCT100NDB10008	100	100	0,8	0,58	0,68
MCT100NDB10010	100	100	1,0	0,74	0,86
MCT100NDB10012	100	100	1,2	0,91	1,04
MCT100NDB10015	100	100	1,5	1,16	1,29
MCT100NDB10020	100	100	2,0	1,57	1,70
MCT150NDB10008	150	100	0,8	0,71	0,82
MCT150NDB10010	150	100	1,0	0,91	1,04
MCT150NDB10012	150	100	1,2	1,11	1,26
MCT150NDB10015	150	100	1,5	1,41	1,57
MCT150NDB10020	150	100	2,0	1,92	2,08
MCT200NDB10008	200	100	0,8	0,82	0,96
MCT200NDB10010	200	100	1,0	1,06	1,21
MCT200NDB10012	200	100	1,2	1,29	1,47
MCT200NDB10015	200	100	1,5	1,64	1,82
MCT200NDB10020	200	100	2,0	2,23	2,42
MCT250NDB10008	250	100	0,8	0,95	1,11
MCT250NDB10010	250	100	1,0	1,22	1,40
MCT250NDB10012	250	100	1,2	1,49	1,69
MCT250NDB10015	250	100	1,5	1,89	2,10
MCT250NDB10020	250	100	2,0	2,57	2,78
MCT300NDB10008	300	100	0,8	1,06	1,24
MCT300NDB10010	300	100	1,0	1,36	1,57
MCT300NDB10012	300	100	1,2	1,67	1,90
MCT300NDB10015	300	100	1,5	2,12	2,36
MCT300NDB10020	300	100	2,0	2,88	3,13
MCT400NDB10008	400	100	0,8	1,31	1,53
MCT400NDB10010	400	100	1,0	1,68	1,93
MCT400NDB10012	400	100	1,2	2,05	2,34
MCT400NDB10015	400	100	1,5	2,61	2,90
MCT400NDB10020	400	100	2,0	3,55	3,85
MCT500NDB10008	500	100	0,8	1,59	1,83
MCT500NDB10010	500	100	1,0	1,99	2,29
MCT500NDB10012	500	100	1,2	2,43	2,77
MCT500NDB10015	500	100	1,5	3,09	3,43
MCT500NDB10020	500	100	2,0	4,20	4,55
MCT600NDB10008	600	100	0,8	1,84	2,11
MCT600NDB10010	600	100	1,0	2,30	2,64
MCT600NDB10012	600	100	1,2	2,81	3,20
MCT600NDB10015	600	100	1,5	3,57	3,96
MCT600NDB10020	600	100	2,0	4,85	5,26



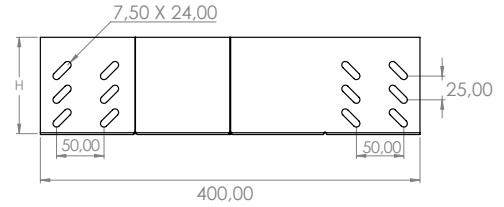
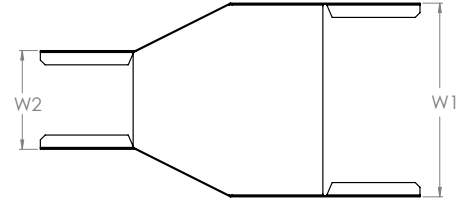
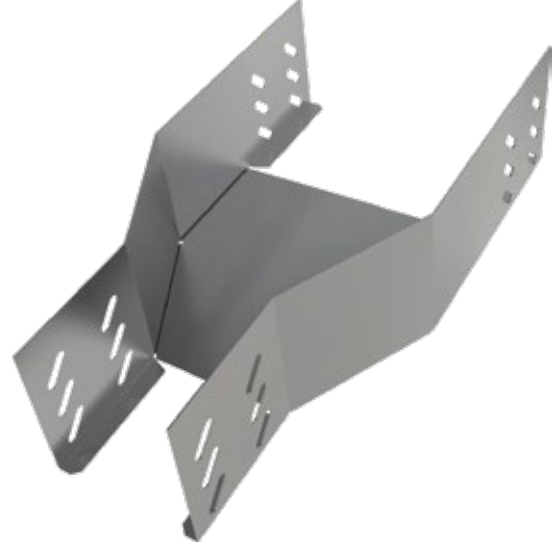
*Ürün ağırlıkları yaklaşık değerdedir. \pm %10 değişiklik gösterebilir.

*Standart kablo kanalı uzunluğu 3000 mm'dir. Standart yükseklikler 35, 40, 50, 60, 70, 85, 100 ve 110 mm'dir.

*Özel ölçülerdeki siparişleriniz için müşteri temsilcimiz ile iletişime geçiniz.

Normal Hizmet Kablo Kanalları
■ H100 mm Ortadan Daralan Redüksiyon

SİPARİŞ KODU	GENİŞLİK W(mm)	YÜKSEKLİK H(mm)	KALINLIK t (mm)	PRE GAL. AĞIRLIK (kg/m)	SD GAL. AĞIRLIK (kg/m)
MCT100NR010008	100	100	0,8	0,58	0,68
MCT100NR010010	100	100	1,0	0,74	0,85
MCT100NR010012	100	100	1,2	0,91	1,04
MCT100NR010015	100	100	1,5	1,16	1,29
MCT100NR010020	100	100	2,0	1,57	1,70
MCT150NR010008	150	100	0,8	0,63	0,74
MCT150NR010010	150	100	1,0	0,81	0,93
MCT150NR010012	150	100	1,2	1,01	1,15
MCT150NR010015	150	100	1,5	1,27	1,41
MCT150NR010020	150	100	2,0	1,72	1,87
MCT200NR010008	200	100	0,8	0,69	0,81
MCT200NR010010	200	100	1,0	0,89	1,02
MCT200NR010012	200	100	1,2	1,08	1,23
MCT200NR010015	200	100	1,5	1,38	1,53
MCT200NR010020	200	100	2,0	1,88	2,04
MCT250NR010008	250	100	0,8	0,74	0,87
MCT250NR010010	250	100	1,0	0,96	1,10
MCT250NR010012	250	100	1,2	1,17	1,33
MCT250NR010015	250	100	1,5	1,49	1,65
MCT250NR010020	250	100	2,0	2,03	2,20
MCT300NR010008	300	100	0,8	0,80	0,94
MCT300NR010010	300	100	1,0	1,03	1,18
MCT300NR010012	300	100	1,2	1,26	1,44
MCT300NR010015	300	100	1,5	1,61	1,79
MCT300NR010020	300	100	2,0	2,18	2,37
MCT400NR010008	400	100	0,8	0,91	1,06
MCT400NR010010	400	100	1,0	1,17	1,35
MCT400NR010012	400	100	1,2	1,43	1,63
MCT400NR010015	400	100	1,5	1,82	2,02
MCT400NR010020	400	100	2,0	2,47	2,68
MCT500NR010008	500	100	0,8	1,05	1,21
MCT500NR010010	500	100	1,0	1,31	1,51
MCT500NR010012	500	100	1,2	1,60	1,82
MCT500NR010015	500	100	1,5	2,04	2,26
MCT500NR010020	500	100	2,0	2,77	3,01
MCT600NR010008	600	100	0,8	1,16	1,34
MCT600NR010010	600	100	1,0	1,45	1,67
MCT600NR010012	600	100	1,2	1,78	2,03
MCT600NR010015	600	100	1,5	2,26	2,51
MCT600NR010020	600	100	2,0	3,07	3,33



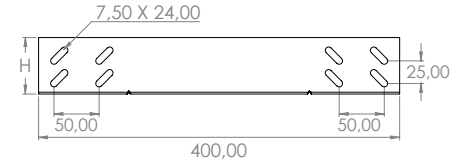
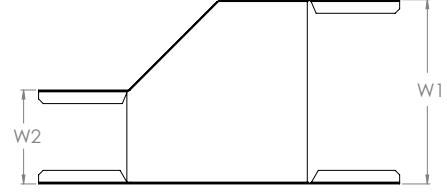
*Ürün ağırlıkları yaklaşık değerdedir. \pm %10 değişiklik gösterebilir.

*Standart kablo kanalı uzunluğu 3000 mm'dir. Standart yükseklikler 35, 40, 50, 60, 70, 85, 100 ve 110 mm'dir.

*Özel ölçülerdeki siparişleriniz için müşteri temsilcimiz ile iletişime geçiniz.

Normal Hizmet Kablo Kanalları
■ H100 mm Sağa Daralan Redüksiyon

SİPARİŞ KODU	GENİŞLİK W(mm)	YÜKSEKLİK H(mm)	KALINLIK t (mm)	PRE GAL. AĞIRLIK (kg/m)	SD GAL. AĞIRLIK (kg/m)
MCT100NRR10008	100	100	0,8	0,58	0,68
MCT100NRR10010	100	100	1,0	0,75	0,86
MCT100NRR10012	100	100	1,2	0,92	1,05
MCT100NRR10015	100	100	1,5	1,17	1,30
MCT100NRR10020	100	100	2,0	1,59	1,73
MCT150NRR10008	150	100	0,8	0,65	0,76
MCT150NRR10010	150	100	1,0	0,83	0,95
MCT150NRR10012	150	100	1,2	1,02	1,16
MCT150NRR10015	150	100	1,5	1,30	1,44
MCT150NRR10020	150	100	2,0	1,76	1,91
MCT200NRR10008	200	100	0,8	0,70	0,82
MCT200NRR10010	200	100	1,0	0,90	1,04
MCT200NRR10012	200	100	1,2	1,10	1,25
MCT200NRR10015	200	100	1,5	1,40	1,55
MCT200NRR10020	200	100	2,0	1,90	2,06
MCT250NRR10008	250	100	0,8	0,75	0,88
MCT250NRR10010	250	100	1,0	0,97	1,12
MCT250NRR10012	250	100	1,2	1,18	1,35
MCT250NRR10015	250	100	1,5	1,51	1,68
MCT250NRR10020	250	100	2,0	2,05	2,22
MCT300NRR10008	300	100	0,8	0,81	0,95
MCT300NRR10010	300	100	1,0	1,04	1,20
MCT300NRR10012	300	100	1,2	1,27	1,45
MCT300NRR10015	300	100	1,5	1,62	1,80
MCT300NRR10020	300	100	2,0	2,20	2,39
MCT400NRR10008	400	100	0,8	0,92	1,08
MCT400NRR10010	400	100	1,0	1,18	1,36
MCT400NRR10012	400	100	1,2	1,45	1,65
MCT400NRR10015	400	100	1,5	1,84	2,04
MCT400NRR10020	400	100	2,0	2,50	2,71
MCT500NRR10008	500	100	0,8	1,06	1,22
MCT500NRR10010	500	100	1,0	1,33	1,53
MCT500NRR10012	500	100	1,2	1,62	1,85
MCT500NRR10015	500	100	1,5	2,07	2,30
MCT500NRR10020	500	100	2,0	2,81	3,05
MCT600NRR10008	600	100	0,8	1,17	1,34
MCT600NRR10010	600	100	1,0	1,46	1,68
MCT600NRR10012	600	100	1,2	1,79	2,04
MCT600NRR10015	600	100	1,5	2,28	2,53
MCT600NRR10020	600	100	2,0	3,09	3,35



*Ürün ağırlıkları yaklaşık değerdedir. \pm %10 değişiklik gösterebilir.

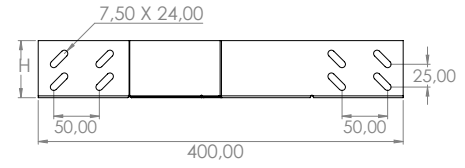
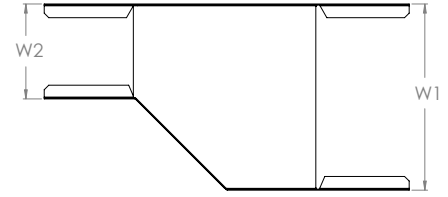
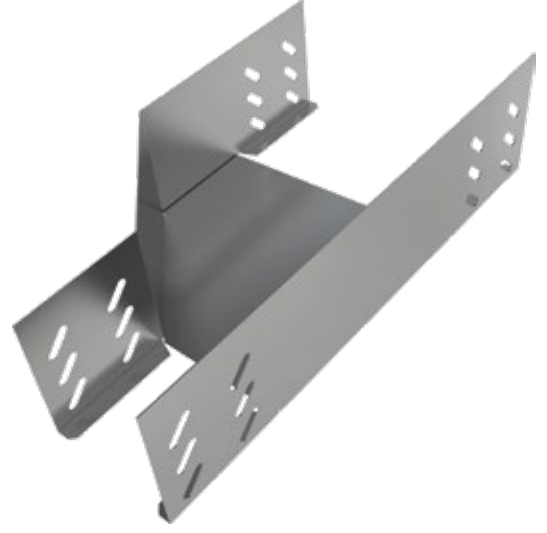
*Standart kablo kanalı uzunluğu 3000 mm'dir. Standart yükseklikler 35, 40, 50, 60, 70, 85, 100 ve 110 mm'dir.

*Özel ölçülerdeki siparişleriniz için müşteri temsilcimiz ile iletişime geçiniz.

Normal Hizmet Kablo Kanalları

■ H100 mm Sola Daralan Redüksiyon

SİPARİŞ KODU	GENİŞLİK W(mm)	YÜKSEKLİK H(mm)	KALINLIK t (mm)	PRE GAL. AĞIRLIK (kg/m)	SD GAL. AĞIRLIK (kg/m)
MCT100NRL10008	100	100	0,8	0,58	0,68
MCT100NRL10010	100	100	1,0	0,75	0,86
MCT100NRL10012	100	100	1,2	0,92	1,05
MCT100NRL10015	100	100	1,5	1,17	1,30
MCT100NRL10020	100	100	2,0	1,59	1,73
MCT150NRL10008	150	100	0,8	0,65	0,76
MCT150NRL10010	150	100	1,0	0,83	0,95
MCT150NRL10012	150	100	1,2	1,02	1,16
MCT150NRL10015	150	100	1,5	1,30	1,44
MCT150NRL10020	150	100	2,0	1,76	1,91
MCT200NRL10008	200	100	0,8	0,70	0,82
MCT200NRL10010	200	100	1,0	0,90	1,04
MCT200NRL10012	200	100	1,2	1,10	1,25
MCT200NRL10015	200	100	1,5	1,40	1,55
MCT200NRL10020	200	100	2,0	1,90	2,06
MCT250NRL10008	250	100	0,8	0,75	0,88
MCT250NRL10010	250	100	1,0	0,97	1,12
MCT250NRL10012	250	100	1,2	1,18	1,35
MCT250NRL10015	250	100	1,5	1,51	1,68
MCT250NRL10020	250	100	2,0	2,05	2,22
MCT300NRL10008	300	100	0,8	0,81	0,95
MCT300NRL10010	300	100	1,0	1,04	1,20
MCT300NRL10012	300	100	1,2	1,27	1,45
MCT300NRL10015	300	100	1,5	1,62	1,80
MCT300NRL10020	300	100	2,0	2,20	2,39
MCT400NRL10008	400	100	0,8	0,92	1,08
MCT400NRL10010	400	100	1,0	1,18	1,36
MCT400NRL10012	400	100	1,2	1,45	1,65
MCT400NRL10015	400	100	1,5	1,84	2,04
MCT400NRL10020	400	100	2,0	2,50	2,71
MCT500NRL10008	500	100	0,8	1,06	1,22
MCT500NRL10010	500	100	1,0	1,33	1,53
MCT500NRL10012	500	100	1,2	1,62	1,85
MCT500NRL10015	500	100	1,5	2,07	2,30
MCT500NRL10020	500	100	2,0	2,81	3,05
MCT600NRL10008	600	100	0,8	1,17	1,34
MCT600NRL10010	600	100	1,0	1,46	1,68
MCT600NRL10012	600	100	1,2	1,79	2,04
MCT600NRL10015	600	100	1,5	2,28	2,53
MCT600NRL10020	600	100	2,0	3,09	3,35



*Ürün ağırlıkları yaklaşık değerdedir. \pm %10 değişiklik gösterebilir.

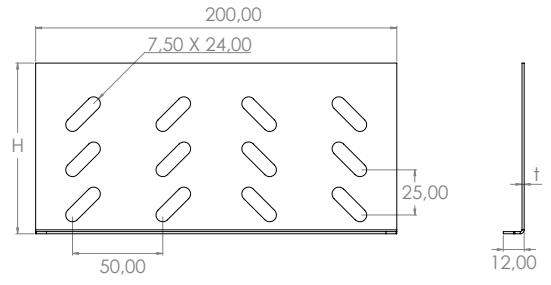
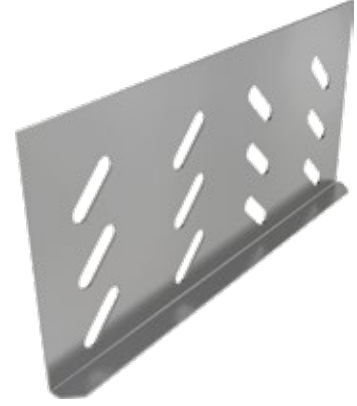
*Standart kablo kanalı uzunluğu 3000 mm'dir. Standart yükseklikler 35, 40, 50, 60, 70, 85, 100 ve 110 mm'dir.

*Özel ölçülerdeki siparişleriniz için müşteri temsilcimiz ile iletişime geçiniz.

Normal Hizmet Kablo Kanalları

■ H100 mm Normal Hizmet Ek Elemanı

SİPARİŞ KODU	GENİŞLİK W(mm)	YÜKSEKLİK H(mm)	KALINLIK t (mm)	PRE GAL. AĞIRLIK (kg/m)	SD GAL. AĞIRLIK (kg/m)
MCT100NEK12	205	100	1,2	0,18	0,21



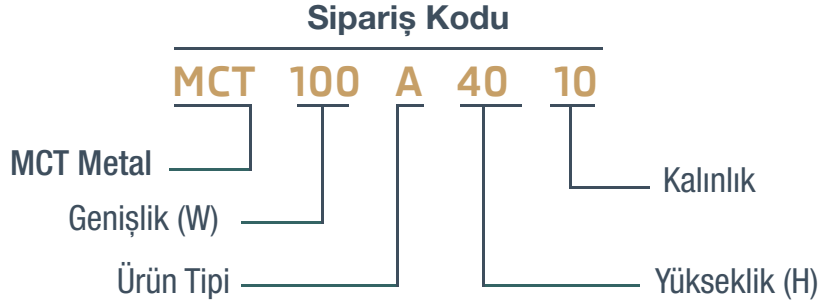
*Ürün ağırlıkları yaklaşık değerdedir. \pm %10 değişiklik gösterebilir.

*Standart kablo kanalı uzunluğu 3000 mm'dir. Standart yükseklikler 35, 40, 50, 60, 70, 85, 100 ve 110 mm'dir.

*Özel ölçülerdeki siparişleriniz için müşteri temsilcimiz ile iletişime geçiniz.

Ađır Hizmet Kablo Kanalları

SİPARİŞ KODU ŞABLONU



- Ürünün hammadde cinsine göre sipariş kodunun sonuna;
 - *Sıcak daldırma galvaniz ürünlerde “S”
 - *Paslanmaz ürünlerde “SS+sac kalitesi”
 - *Alüminyum ürünlerde “AL+sac kalitesi”harfleri eklenir.

Ağır Hizmet Kablo Kanalları

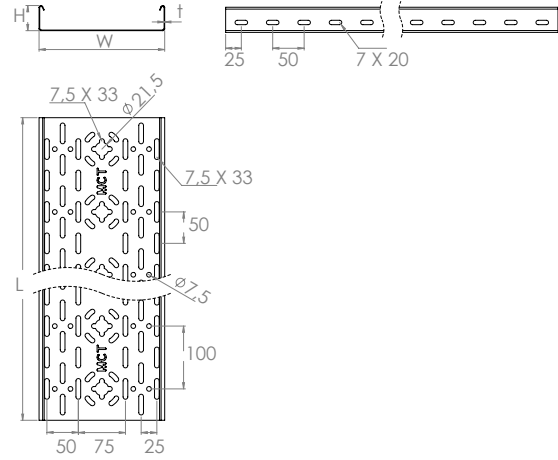
■ H40 mm Kablo Kanalı

SİPARİŞ KODU	GENİŞLİK W(mm)	YÜKSEKLİK H(mm)	KALINLIK t (mm)	PRE GAL. AĞIRLIK (kg/m)	SD GAL. AĞIRLIK (kg/m)
MCT050A4008	50	40	0,8	0,69	0,80
MCT050A4010	50	40	1,0	0,88	1,02
MCT050A4012	50	40	1,2	1,08	1,23
MCT050A4015	50	40	1,5	1,37	1,52
MCT050A4020	50	40	2,0	1,86	2,02
MCT100A4008	100	40	0,8	0,93	1,07
MCT100A4010	100	40	1,0	1,20	1,38
MCT100A4012	100	40	1,2	1,46	1,68
MCT100A4015	100	40	1,5	1,86	2,14
MCT100A4020	100	40	2,0	2,53	2,91
MCT150A4008	150	40	0,8	1,15	1,32
MCT150A4010	150	40	1,0	1,48	1,70
MCT150A4012	150	40	1,2	1,81	2,08
MCT150A4015	150	40	1,5	2,30	2,65
MCT150A4020	150	40	2,0	3,12	3,59
MCT200A4008	200	40	0,8	1,37	1,58
MCT200A4010	200	40	1,0	1,76	2,02
MCT200A4012	200	40	1,2	2,15	2,47
MCT200A4015	200	40	1,5	2,74	3,15
MCT200A4020	200	40	2,0	3,72	4,27
MCT250A4008	250	40	0,8	1,59	1,82
MCT250A4010	250	40	1,0	2,04	2,35
MCT250A4012	250	40	1,2	2,49	2,87
MCT250A4015	250	40	1,5	3,17	3,65
MCT250A4020	250	40	2,0	4,31	4,95
MCT300A4008	300	40	0,8	1,81	2,08
MCT300A4010	300	40	1,0	2,32	2,67
MCT300A4012	300	40	1,2	2,84	3,27
MCT300A4015	300	40	1,5	3,61	4,16
MCT300A4020	300	40	2,0	4,90	5,64
MCT400A4008	400	40	0,8	2,25	2,58
MCT400A4010	400	40	1,0	2,89	3,32
MCT400A4012	400	40	1,2	3,53	4,06
MCT400A4015	400	40	1,5	4,49	5,17
MCT400A4020	400	40	2,0	6,10	7,01
MCT500A4008	500	40	0,8	2,68	3,09
MCT500A4010	500	40	1,0	3,45	3,97
MCT500A4012	500	40	1,2	4,22	4,85
MCT500A4015	500	40	1,5	5,37	6,17
MCT500A4020	500	40	2,0	7,28	8,38
MCT600A4008	600	40	0,8	3,12	3,59
MCT600A4010	600	40	1,0	4,01	4,62
MCT600A4012	600	40	1,2	4,91	5,64
MCT600A4015	600	40	1,5	6,24	7,18
MCT600A4020	600	40	2,0	8,47	9,74

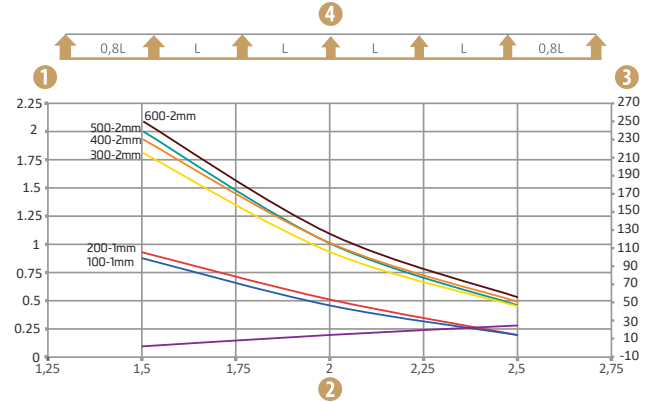
*Ürün ağırlıkları yaklaşık değerdedir. ± %10 değişiklik gösterebilir.

*Standart kablo kanalı uzunluğu 3000 mm'dir. Standart yükseklikler 35, 40, 50, 60, 70, 85, 100 ve 110 mm'dir.

*Özel ölçülerdeki siparişleriniz için müşteri temsilcimiz ile iletişime geçiniz.



Taşıma Kapasitesi Detayları



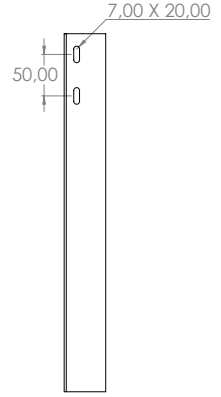
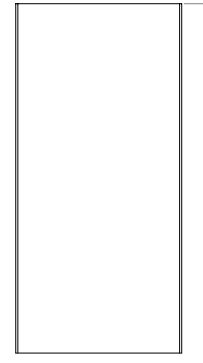
- İnsan taşıma yükü hariç olmak üzere kN olarak müsaade edilen kablo kanalı /merdiven yükü
 - Destekler arası mesafe(m)
 - Müsaade edilen kN/m'de taşıyıcı profilde meydana gelen bükülmenin mm olarak karşılığı
 - Yük şeması
- mm olarak kablo kanalı genişliği
Destek genişliğine göre bükülme çizgisi

W Genişlik (mm)	H Yükseklik (mm)	t Kalınlık (mm)	Taşıma Kapasitesi		
			1,5 m kN/m	2 m kN/m	2,5 m kN/m
100	40	1	0,9	0,5	0,2
200	40	1	0,85	0,45	0,2
300	40	1	2	1	0,45
400	40	1,5	2,5	1,25	0,55
500	40	1,5	2,3	1,15	0,5
600	40	1,5	2,15	1,05	0,45

- Hammaddenin standardı ve ilgili kalite sınıfına göre taşıma değerleri ± farklılıklar gösterebilir.

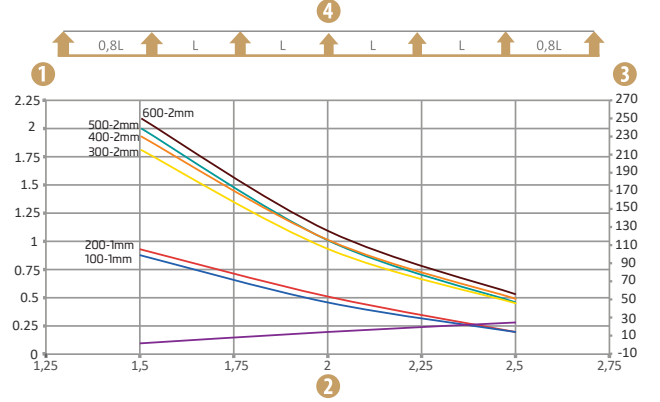
Ağır Hizmet Kablo Kanalları

■ H40 mm Deliksiz Kablo Kanalı



SİPARİŞ KODU	GENİŞLİK W(mm)	YÜKSEKLİK H(mm)	KALINLIK t (mm)	PRE GAL. AĞIRLIK (kg/m)	SD GAL. AĞIRLIK (kg/m)
MCT050N4008D	50	40	0,8	0,80	0,94
MCT050N4010D	50	40	1,0	1,03	1,19
MCT050N4012D	50	40	1,2	1,26	1,44
MCT050N4015D	50	40	1,5	1,61	1,78
MCT050N4020D	50	40	2,0	2,18	2,37
MCT100N4008D	100	40	0,8	1,08	1,26
MCT100N4010D	100	40	1,0	1,38	1,59
MCT100N4012D	100	40	1,2	1,69	1,93
MCT100N4015D	100	40	1,5	2,16	2,39
MCT100N4020D	100	40	2,0	2,92	3,17
MCT150N4008D	150	40	0,8	1,35	1,58
MCT150N4010D	150	40	1,0	1,74	2,00
MCT150N4012D	150	40	1,2	2,13	2,42
MCT150N4015D	150	40	1,5	2,71	3,00
MCT150N4020D	150	40	2,0	3,67	3,99
MCT200N4008D	200	40	0,8	1,63	1,90
MCT200N4010D	200	40	1,0	2,09	2,40
MCT200N4012D	200	40	1,2	2,55	2,91
MCT200N4015D	200	40	1,5	3,26	3,61
MCT200N4020D	200	40	2,0	4,41	4,78
MCT250N4008D	250	40	0,8	1,90	2,23
MCT250N4010D	250	40	1,0	2,45	2,81
MCT250N4012D	250	40	1,2	2,99	3,41
MCT250N4015D	250	40	1,5	3,81	4,23
MCT250N4020D	250	40	2,0	5,16	5,60
MCT300N4008D	300	40	0,8	2,18	2,55
MCT300N4010D	300	40	1,0	2,80	3,22
MCT300N4012D	300	40	1,2	3,43	3,91
MCT300N4015D	300	40	1,5	4,36	4,84
MCT300N4020D	300	40	2,0	5,92	6,42
MCT400N4008D	400	40	0,8	2,73	3,19
MCT400N4010D	400	40	1,0	3,51	4,04
MCT400N4012D	400	40	1,2	4,29	4,89
MCT400N4015D	400	40	1,5	5,46	6,06
MCT400N4020D	400	40	2,0	7,41	8,04
MCT500N4008D	500	40	0,8	3,38	3,88
MCT500N4010D	500	40	1,0	4,22	4,85
MCT500N4012D	500	40	1,2	5,15	5,87
MCT500N4015D	500	40	1,5	6,56	7,28
MCT500N4020D	500	40	2,0	8,90	9,66
MCT600N4008D	600	40	0,8	3,94	4,54
MCT600N4010D	600	40	1,0	4,93	5,67
MCT600N4012D	600	40	1,2	6,03	6,87
MCT600N4015D	600	40	1,5	7,67	8,52
MCT600N4020D	600	40	2,0	10,42	11,30

Taşıma Kapasitesi Detayları



- İnsan taşıma yükü hariç olmak üzere kN olarak müsaade edilen kablo kanalı /merdiven yükü
 - Destekler arası mesafe(m)
 - Müsaade edilen kN/m'de taşıyıcı profilde meydana gelen bükülmenin mm olarak karşılığı
 - Yük şeması
- mm olarak kablo kanalı genişliği
Destek genişliğine göre bükülme çizgisi

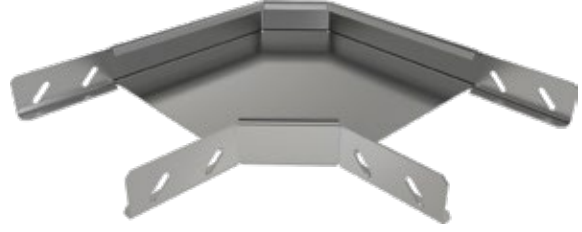
W Genişlik (mm)	H Yükseklik (mm)	t Kalınlık (mm)	Taşıma Kapasitesi		
			1,5 m kN/m	2 m kN/m	2,5 m kN/m
100	40	1	0,9	0,5	0,2
200	40	1	0,85	0,45	0,2
300	40	1	2	1	0,45
400	40	1,5	2,5	1,25	0,55
500	40	1,5	2,3	1,15	0,5
600	40	1,5	2,15	1,05	0,45

- Hammde standardı ve ilgili kalite sınıfına göre taşıma değerleri \pm farklılıklar gösterebilir.

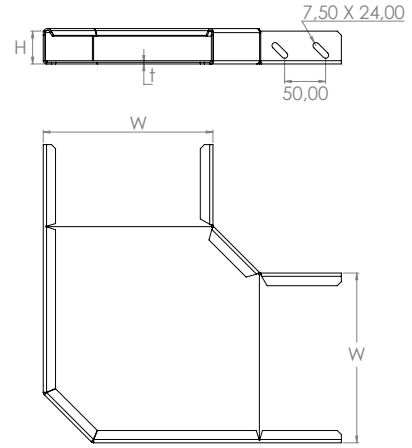
*Ürün ağırlıkları yaklaşık değerdedir. \pm %10 değişiklik gösterebilir.

*Standart kablo kanalı uzunluğu 3000 mm'dir. Standart yükseklikler 35, 40, 50, 60, 70, 85, 100 ve 110 mm'dir.

*Özel ölçülerdeki siparişleriniz için müşteri temsilcimiz ile iletişime geçiniz.

Ađır Hizmet Kablo Kanalları
■ H40 mm Yatay Köşe Elemanı


SİPARİŞ KODU	GENİŞLİK W(mm)	YÜKSEKLİK H(mm)	KALINLIK t (mm)	PRE GAL. AĞIRLIK (kg/m)	SD GAL. AĞIRLIK (kg/m)
MCT050AKD4008	50	40	0,8	0,22	0,26
MCT050AKD4010	50	40	1,0	0,29	0,33
MCT050AKD4012	50	40	1,2	0,34	0,38
MCT050AKD4015	50	40	1,5	0,42	0,47
MCT050AKD4020	50	40	2,0	0,56	0,61
MCT100AKD4008	100	40	0,8	0,35	0,41
MCT100AKD4010	100	40	1,0	0,45	0,52
MCT100AKD4012	100	40	1,2	0,55	0,63
MCT100AKD4015	100	40	1,5	0,71	0,78
MCT100AKD4020	100	40	2,0	0,96	1,04
MCT150AKD4008	150	40	0,8	0,50	0,58
MCT150AKD4010	150	40	1,0	0,64	0,74
MCT150AKD4012	150	40	1,2	0,78	0,89
MCT150AKD4015	150	40	1,5	1,00	1,11
MCT150AKD4020	150	40	2,0	1,36	1,47
MCT200AKD4008	200	40	0,8	0,66	0,77
MCT200AKD4010	200	40	1,0	0,85	0,98
MCT200AKD4012	200	40	1,2	1,04	1,19
MCT200AKD4015	200	40	1,5	1,33	1,47
MCT200AKD4020	200	40	2,0	1,80	1,95
MCT250AKD4008	250	40	0,8	0,85	1,00
MCT250AKD4010	250	40	1,0	1,10	1,26
MCT250AKD4012	250	40	1,2	1,34	1,53
MCT250AKD4015	250	40	1,5	1,71	1,90
MCT250AKD4020	250	40	2,0	2,32	2,52
MCT300AKD4008	300	40	0,8	1,08	1,26
MCT300AKD4010	300	40	1,0	1,39	1,59
MCT300AKD4012	300	40	1,2	1,69	1,93
MCT300AKD4015	300	40	1,5	2,16	2,39
MCT300AKD4020	300	40	2,0	2,93	3,17
MCT400AKD4008	400	40	0,8	1,60	1,87
MCT400AKD4010	400	40	1,0	2,06	2,37
MCT400AKD4012	400	40	1,2	2,52	2,87
MCT400AKD4015	400	40	1,5	3,20	3,55
MCT400AKD4020	400	40	2,0	4,34	4,71
MCT500AKD4008	500	40	0,8	2,30	2,64
MCT500AKD4010	500	40	1,0	2,87	3,30
MCT500AKD4012	500	40	1,2	3,51	4,00
MCT500AKD4015	500	40	1,5	4,46	4,95
MCT500AKD4020	500	40	2,0	6,05	6,57
MCT600AKD4008	600	40	0,8	3,06	3,52
MCT600AKD4010	600	40	1,0	3,83	4,40
MCT600AKD4012	600	40	1,2	4,68	5,33
MCT600AKD4015	600	40	1,5	5,95	6,61
MCT600AKD4020	600	40	2,0	8,08	8,77



*Ürün ağırlıkları yaklaşık değerdedir. \pm %10 değişiklik gösterebilir.

*Standart kablo kanalı uzunluğu 3000 mm'dir. Standart yükseklikler 35, 40, 50, 60, 70, 85, 100 ve 110 mm'dir.

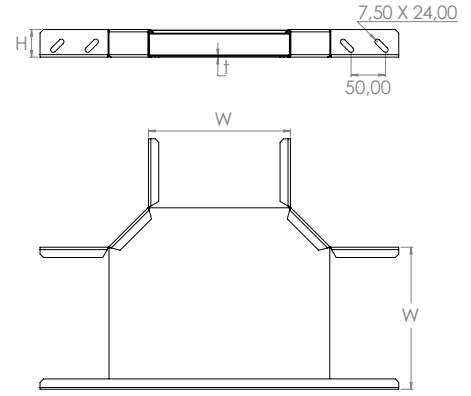
*Özel ölçülerdeki siparişleriniz için müşteri temsilcimiz ile iletişime geçiniz.

Ađır Hizmet Kablo Kanalları

■ H40 mm "T" Dönüş Elemanı



SİPARİŞ KODU	GENİŞLİK W(mm)	YÜKSEKLİK H(mm)	KALINLIK t (mm)	PRE GAL. AĞIRLIK (kg/m)	SD GAL. AĞIRLIK (kg/m)
MCT050ATD4008	50	40	0,8	0,35	0,41
MCT050ATD4010	50	40	1,0	0,46	0,52
MCT050ATD4012	50	40	1,2	0,56	0,63
MCT050ATD4015	50	40	1,5	0,71	0,79
MCT050ATD4020	50	40	2,0	0,96	1,04
MCT100ATD4008	100	40	0,8	0,46	0,54
MCT100ATD4010	100	40	1,0	0,59	0,68
MCT100ATD4012	100	40	1,2	0,73	0,83
MCT100ATD4015	100	40	1,5	0,92	1,03
MCT100ATD4020	100	40	2,0	1,25	1,36
MCT150ATD4008	150	40	0,8	0,60	0,70
MCT150ATD4010	150	40	1,0	0,77	0,88
MCT150ATD4012	150	40	1,2	0,94	1,07
MCT150ATD4015	150	40	1,5	1,19	1,33
MCT150ATD4020	150	40	2,0	1,62	1,76
MCT200ATD4008	200	40	0,8	0,76	0,89
MCT200ATD4010	200	40	1,0	0,98	1,12
MCT200ATD4012	200	40	1,2	1,20	1,36
MCT200ATD4015	200	40	1,5	1,52	1,69
MCT200ATD4020	200	40	2,0	2,06	2,24
MCT250ATD4008	250	40	0,8	0,95	1,11
MCT250ATD4010	250	40	1,0	1,22	1,41
MCT250ATD4012	250	40	1,2	1,50	1,71
MCT250ATD4015	250	40	1,5	1,90	2,11
MCT250ATD4020	250	40	2,0	2,58	2,80
MCT300ATD4008	300	40	0,8	1,17	1,37
MCT300ATD4010	300	40	1,0	1,51	1,73
MCT300ATD4012	300	40	1,2	1,84	2,10
MCT300ATD4015	300	40	1,5	2,34	2,60
MCT300ATD4020	300	40	2,0	3,18	3,45
MCT400ATD4008	400	40	0,8	1,69	1,98
MCT400ATD4010	400	40	1,0	2,17	2,50
MCT400ATD4012	400	40	1,2	2,65	3,03
MCT400ATD4015	400	40	1,5	3,38	3,75
MCT400ATD4020	400	40	2,0	4,59	4,97
MCT500ATD4008	500	40	0,8	2,38	2,74
MCT500ATD4010	500	40	1,0	2,98	3,43
MCT500ATD4012	500	40	1,2	3,64	4,15
MCT500ATD4015	500	40	1,5	4,64	5,15
MCT500ATD4020	500	40	2,0	6,30	6,83
MCT600ATD4008	600	40	0,8	3,14	3,62
MCT600ATD4010	600	40	1,0	3,93	4,52
MCT600ATD4012	600	40	1,2	4,80	5,48
MCT600ATD4015	600	40	1,5	6,12	6,80
MCT600ATD4020	600	40	2,0	8,29	9,00



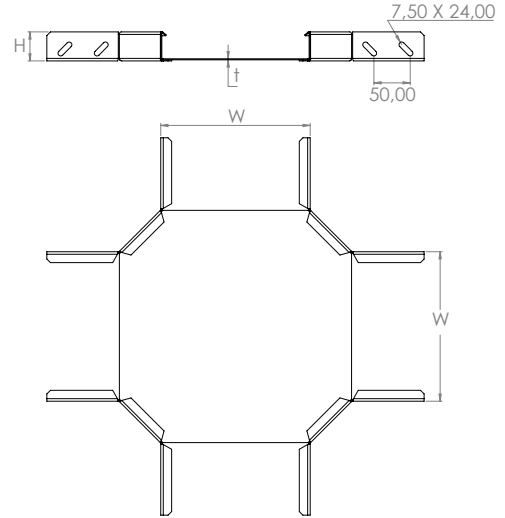
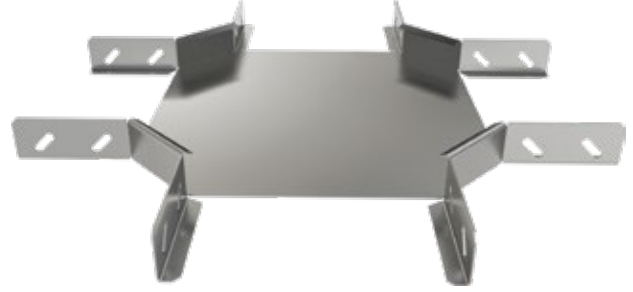
*Ürün ağırlıkları yaklaşık değerdedir. \pm %10 değişiklik gösterebilir.

*Standart kablo kanalı uzunluğu 3000 mm'dir. Standart yükseklikler 35, 40, 50, 60, 70, 85, 100 ve 110 mm'dir.

*Özel ölçülerdeki siparişleriniz için müşteri temsilcimiz ile iletişime geçiniz.

Ađır Hizmet Kablo Kanalları
■ H40 mm Dörtlü Bağlantı Elemanı

SİPARİŞ KODU	GENİŞLİK W(mm)	YÜKSEKLİK H(mm)	KALINLIK t (mm)	PRE GAL. AĞIRLIK (kg/m)	SD GAL. AĞIRLIK (kg/m)
MCT050ADD4008	50	40	0,8	0,48	0,56
MCT050ADD4010	50	40	1,0	0,61	0,70
MCT050ADD4012	50	40	1,2	0,75	0,85
MCT050ADD4015	50	40	1,5	0,95	1,06
MCT050ADD4020	50	40	2,0	1,29	1,40
MCT100ADD4008	100	40	0,8	0,55	0,64
MCT100ADD4010	100	40	1,0	0,70	0,81
MCT100ADD4012	100	40	1,2	0,86	0,98
MCT100ADD4015	100	40	1,5	1,09	1,21
MCT100ADD4020	100	40	2,0	1,48	1,61
MCT150ADD4008	150	40	0,8	0,68	0,80
MCT150ADD4010	150	40	1,0	0,88	1,01
MCT150ADD4012	150	40	1,2	1,07	1,22
MCT150ADD4015	150	40	1,5	1,36	1,51
MCT150ADD4020	150	40	2,0	1,85	2,01
MCT200ADD4008	200	40	0,8	0,84	0,99
MCT200ADD4010	200	40	1,0	1,09	1,25
MCT200ADD4012	200	40	1,2	1,33	1,51
MCT200ADD4015	200	40	1,5	1,69	1,87
MCT200ADD4020	200	40	2,0	2,29	2,49
MCT250ADD4008	250	40	0,8	1,03	1,21
MCT250ADD4010	250	40	1,0	1,33	1,52
MCT250ADD4012	250	40	1,2	1,62	1,85
MCT250ADD4015	250	40	1,5	2,06	2,29
MCT250ADD4020	250	40	2,0	2,80	3,04
MCT300ADD4008	300	40	0,8	1,25	1,46
MCT300ADD4010	300	40	1,0	1,61	1,85
MCT300ADD4012	300	40	1,2	1,97	2,24
MCT300ADD4015	300	40	1,5	2,50	2,78
MCT300ADD4020	300	40	2,0	3,39	3,68
MCT400ADD4008	400	40	0,8	1,77	2,07
MCT400ADD4010	400	40	1,0	2,27	2,62
MCT400ADD4012	400	40	1,2	2,78	3,17
MCT400ADD4015	400	40	1,5	3,54	3,93
MCT400ADD4020	400	40	2,0	4,80	5,21
MCT500ADD4008	500	40	0,8	2,46	2,84
MCT500ADD4010	500	40	1,0	3,08	3,55
MCT500ADD4012	500	40	1,2	3,77	4,30
MCT500ADD4015	500	40	1,5	4,80	5,32
MCT500ADD4020	500	40	2,0	6,51	7,06
MCT600ADD4008	600	40	0,8	3,22	3,71
MCT600ADD4010	600	40	1,0	4,03	4,64
MCT600ADD4012	600	40	1,2	4,93	5,62
MCT600ADD4015	600	40	1,5	6,27	6,96
MCT600ADD4020	600	40	2,0	8,51	9,24



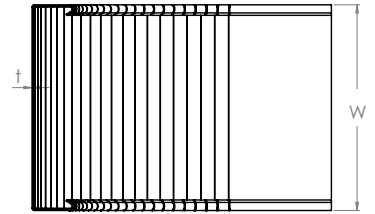
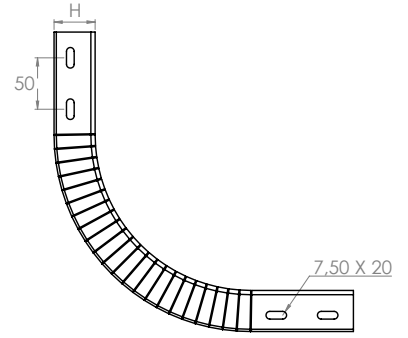
*Ürün ağırlıkları yaklaşık değerdedir. \pm %10 değişiklik gösterebilir.

*Standart kablo kanalı uzunluğu 3000 mm'dir. Standart yükseklikler 35, 40, 50, 60, 70, 85, 100 ve 110 mm'dir.

*Özel ölçülerdeki siparişleriniz için müşteri temsilcimiz ile iletişime geçiniz.

Ađır Hizmet Kablo Kanalları
■ H40 mm İbükey Bađlantı Elemanı

SİPARİŐ KODU	GENİŐLİK W(mm)	YÜKSEKLIK H(mm)	KALINLIK t (mm)	PRE GAL. AđIRLIK (kg/m)	SD GAL. AđIRLIK (kg/m)
MCT050AIB4008	50	40	0,8	0,36	0,42
MCT050AIB4010	50	40	1,0	0,47	0,53
MCT050AIB4012	50	40	1,2	0,57	0,65
MCT050AIB4015	50	40	1,5	0,72	0,80
MCT050AIB4020	50	40	2,0	0,98	1,06
MCT100AIB4008	100	40	0,8	0,50	0,59
MCT100AIB4010	100	40	1,0	0,65	0,74
MCT100AIB4012	100	40	1,2	0,79	0,90
MCT100AIB4015	100	40	1,5	1,00	1,11
MCT100AIB4020	100	40	2,0	1,36	1,48
MCT150AIB4008	150	40	0,8	0,64	0,74
MCT150AIB4010	150	40	1,0	0,82	0,94
MCT150AIB4012	150	40	1,2	1,00	1,14
MCT150AIB4015	150	40	1,5	1,27	1,41
MCT150AIB4020	150	40	2,0	1,73	1,87
MCT200AIB4008	200	40	0,8	0,78	0,91
MCT200AIB4010	200	40	1,0	1,00	1,15
MCT200AIB4012	200	40	1,2	1,22	1,39
MCT200AIB4015	200	40	1,5	1,55	1,72
MCT200AIB4020	200	40	2,0	2,11	2,28
MCT250AIB4008	250	40	0,8	0,92	1,07
MCT250AIB4010	250	40	1,0	1,18	1,35
MCT250AIB4012	250	40	1,2	1,44	1,64
MCT250AIB4015	250	40	1,5	1,83	2,03
MCT250AIB4020	250	40	2,0	2,49	2,70
MCT300AIB4008	300	40	0,8	1,05	1,23
MCT300AIB4010	300	40	1,0	1,35	1,55
MCT300AIB4012	300	40	1,2	1,65	1,88
MCT300AIB4015	300	40	1,5	2,10	2,33
MCT300AIB4020	300	40	2,0	2,85	3,09
MCT400AIB4008	400	40	0,8	1,32	1,55
MCT400AIB4010	400	40	1,0	1,70	1,96
MCT400AIB4012	400	40	1,2	2,08	2,37
MCT400AIB4015	400	40	1,5	2,65	2,94
MCT400AIB4020	400	40	2,0	3,59	3,90
MCT500AIB4008	500	40	0,8	1,65	1,89
MCT500AIB4010	500	40	1,0	2,06	2,36
MCT500AIB4012	500	40	1,2	2,51	2,86
MCT500AIB4015	500	40	1,5	3,20	3,55
MCT500AIB4020	500	40	2,0	4,34	4,71
MCT600AIB4008	600	40	0,8	1,94	2,22
MCT600AIB4010	600	40	1,0	2,42	2,78
MCT600AIB4012	600	40	1,2	2,95	3,36
MCT600AIB4015	600	40	1,5	3,76	4,17
MCT600AIB4020	600	40	2,0	5,10	5,53



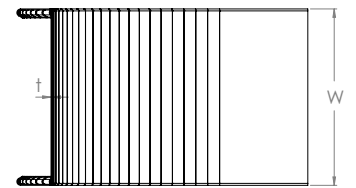
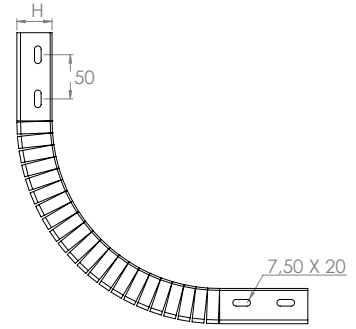
*Ürün ađırlıkları yaklaşık deđerdedir. \pm %10 deđişiklik gösterebilir.

*Standart kablo kanalı uzunluđu 3000 mm'dir. Standart yükseklikler 35, 40, 50, 60, 70, 85, 100 ve 110 mm'dir.

*Özel ölçülerdeki siparişleriniz için müşteri temsilcimiz ile iletişime geçiniz.

Ađır Hizmet Kablo Kanalları
■ H40 mm Dışbükey Bağlantı Elemanı

SİPARİŞ KODU	GENİŞLİK W(mm)	YÜKSEKLİK H(mm)	KALINLIK t (mm)	PRE GAL. AĞIRLIK (kg/m)	SD GAL. AĞIRLIK (kg/m)
MCT050ADB4008	50	40	0,8	0,36	0,42
MCT050ADB4010	50	40	1,0	0,47	0,53
MCT050ADB4012	50	40	1,2	0,57	0,65
MCT050ADB4015	50	40	1,5	0,72	0,80
MCT050ADB4020	50	40	2,0	0,98	1,06
MCT100ADB4008	100	40	0,8	0,50	0,59
MCT100ADB4010	100	40	1,0	0,65	0,74
MCT100ADB4012	100	40	1,2	0,79	0,90
MCT100ADB4015	100	40	1,5	1,00	1,11
MCT100ADB4020	100	40	2,0	1,36	1,48
MCT150ADB4008	150	40	0,8	0,64	0,74
MCT150ADB4010	150	40	1,0	0,82	0,94
MCT150ADB4012	150	40	1,2	1,00	1,14
MCT150ADB4015	150	40	1,5	1,27	1,41
MCT150ADB4020	150	40	2,0	1,73	1,87
MCT200ADB4008	200	40	0,8	0,78	0,91
MCT200ADB4010	200	40	1,0	1,00	1,15
MCT200ADB4012	200	40	1,2	1,22	1,39
MCT200ADB4015	200	40	1,5	1,55	1,72
MCT200ADB4020	200	40	2,0	2,11	2,28
MCT250ADB4008	250	40	0,8	0,92	1,07
MCT250ADB4010	250	40	1,0	1,18	1,35
MCT250ADB4012	250	40	1,2	1,44	1,64
MCT250ADB4015	250	40	1,5	1,83	2,03
MCT250ADB4020	250	40	2,0	2,49	2,70
MCT300ADB4008	300	40	0,8	1,05	1,23
MCT300ADB4010	300	40	1,0	1,35	1,55
MCT300ADB4012	300	40	1,2	1,65	1,88
MCT300ADB4015	300	40	1,5	2,10	2,33
MCT300ADB4020	300	40	2,0	2,85	3,09
MCT400ADB4008	400	40	0,8	1,32	1,55
MCT400ADB4010	400	40	1,0	1,70	1,96
MCT400ADB4012	400	40	1,2	2,08	2,37
MCT400ADB4015	400	40	1,5	2,65	2,94
MCT400ADB4020	400	40	2,0	3,59	3,90
MCT500ADB4008	500	40	0,8	1,65	1,89
MCT500ADB4010	500	40	1,0	2,06	2,36
MCT500ADB4012	500	40	1,2	2,51	2,86
MCT500ADB4015	500	40	1,5	3,20	3,55
MCT500ADB4020	500	40	2,0	4,34	4,71
MCT600ADB4008	600	40	0,8	1,94	2,22
MCT600ADB4010	600	40	1,0	2,42	2,78
MCT600ADB4012	600	40	1,2	2,95	3,36
MCT600ADB4015	600	40	1,5	3,76	4,17
MCT600ADB4020	600	40	2,0	5,10	5,53



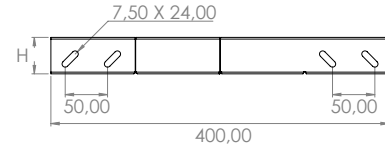
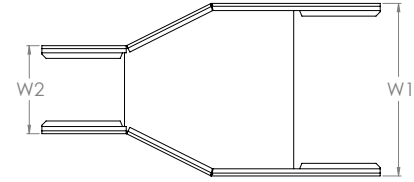
*Ürün ağırlıkları yaklaşık değerdedir. \pm %10 değişiklik gösterebilir.

*Standart kablo kanalı uzunluğu 3000 mm'dir. Standart yükseklikler 35, 40, 50, 60, 70, 85, 100 ve 110 mm'dir.

*Özel ölçülerdeki siparişleriniz için müşteri temsilcimiz ile iletişime geçiniz.

Ađır Hizmet Kablo Kanalları
■ H40 mm Ortadan Daralan Redüksiyon

SİPARİŞ KODU	GENİŞLİK W(mm)	YÜKSEKLİK H(mm)	KALINLIK t (mm)	PRE GAL. AĞIRLIK (kg/m)	SD GAL. AĞIRLIK (kg/m)
MCT100ARO4008	100	40	0,8	0,37	0,43
MCT100ARO4010	100	40	1,0	0,48	0,55
MCT100ARO4012	100	40	1,2	0,58	0,66
MCT100ARO4015	100	40	1,5	0,74	0,82
MCT100ARO4020	100	40	2,0	1,01	1,09
MCT150ARO4008	150	40	0,8	0,42	0,49
MCT150ARO4010	150	40	1,0	0,54	0,62
MCT150ARO4012	150	40	1,2	0,66	0,75
MCT150ARO4015	150	40	1,5	0,84	0,93
MCT150ARO4020	150	40	2,0	1,14	1,24
MCT200ARO4008	200	40	0,8	0,48	0,56
MCT200ARO4010	200	40	1,0	0,61	0,70
MCT200ARO4012	200	40	1,2	0,75	0,85
MCT200ARO4015	200	40	1,5	0,95	1,06
MCT200ARO4020	200	40	2,0	1,29	1,40
MCT250ARO4008	250	40	0,8	0,53	0,62
MCT250ARO4010	250	40	1,0	0,68	0,79
MCT250ARO4012	250	40	1,2	0,84	0,95
MCT250ARO4015	250	40	1,5	1,06	1,18
MCT250ARO4020	250	40	2,0	1,44	1,57
MCT300ARO4008	300	40	0,8	0,59	0,69
MCT300ARO4010	300	40	1,0	0,76	0,87
MCT300ARO4012	300	40	1,2	0,92	1,05
MCT300ARO4015	300	40	1,5	1,18	1,31
MCT300ARO4020	300	40	2,0	1,60	1,73
MCT400ARO4008	400	40	0,8	0,69	0,81
MCT400ARO4010	400	40	1,0	0,89	1,02
MCT400ARO4012	400	40	1,2	1,09	1,24
MCT400ARO4015	400	40	1,5	1,39	1,54
MCT400ARO4020	400	40	2,0	1,88	2,04
MCT500ARO4008	500	40	0,8	0,83	0,95
MCT500ARO4010	500	40	1,0	1,04	1,19
MCT500ARO4012	500	40	1,2	1,27	1,44
MCT500ARO4015	500	40	1,5	1,61	1,79
MCT500ARO4020	500	40	2,0	2,19	2,37
MCT600ARO4008	600	40	0,8	0,94	1,09
MCT600ARO4010	600	40	1,0	1,18	1,36
MCT600ARO4012	600	40	1,2	1,44	1,64
MCT600ARO4015	600	40	1,5	1,83	2,04
MCT600ARO4020	600	40	2,0	2,49	2,70



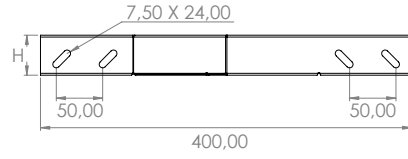
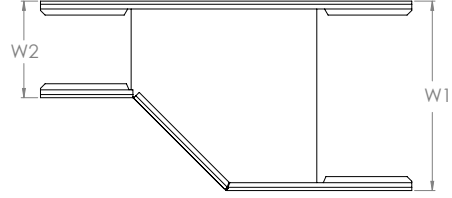
*Ürün ağırlıkları yaklaşık değerdedir. \pm %10 değişiklik gösterebilir.

*Standart kablo kanalı uzunluğu 3000 mm'dir. Standart yükseklikler 35, 40, 50, 60, 70, 85, 100 ve 110 mm'dir.

*Özel ölçülerdeki siparişleriniz için müşteri temsilcimiz ile iletişime geçiniz.

Ađır Hizmet Kablo Kanalları
■ H40 mm Sađa Daralan Redüksiyon

SİPARİŞ KODU	GENİŞLİK W(mm)	YÜKSEKLİK H(mm)	KALINLIK t (mm)	PRE GAL. AĞIRLIK (kg/m)	SD GAL. AĞIRLIK (kg/m)
MCT100ARR4008	100	40	0,8	0,38	0,44
MCT100ARR4010	100	40	1,0	0,49	0,56
MCT100ARR4012	100	40	1,2	0,59	0,68
MCT100ARR4015	100	40	1,5	0,76	0,84
MCT100ARR4020	100	40	2,0	1,03	1,11
MCT150ARR4008	150	40	0,8	0,43	0,50
MCT150ARR4010	150	40	1,0	0,55	0,63
MCT150ARR4012	150	40	1,2	0,67	0,76
MCT150ARR4015	150	40	1,5	0,85	0,95
MCT150ARR4020	150	40	2,0	1,16	1,26
MCT200ARR4008	200	40	0,8	0,48	0,57
MCT200ARR4010	200	40	1,0	0,62	0,71
MCT200ARR4012	200	40	1,2	0,76	0,87
MCT200ARR4015	200	40	1,5	0,97	1,07
MCT200ARR4020	200	40	2,0	1,31	1,42
MCT250ARR4008	250	40	0,8	0,54	0,63
MCT250ARR4010	250	40	1,0	0,69	0,80
MCT250ARR4012	250	40	1,2	0,85	0,97
MCT250ARR4015	250	40	1,5	1,08	1,20
MCT250ARR4020	250	40	2,0	1,46	1,59
MCT300ARR4008	300	40	0,8	0,60	0,70
MCT300ARR4010	300	40	1,0	0,77	0,88
MCT300ARR4012	300	40	1,2	0,94	1,07
MCT300ARR4015	300	40	1,5	1,19	1,32
MCT300ARR4020	300	40	2,0	1,62	1,75
MCT400ARR4008	400	40	0,8	0,70	0,82
MCT400ARR4010	400	40	1,0	0,90	1,04
MCT400ARR4012	400	40	1,2	1,10	1,25
MCT400ARR4015	400	40	1,5	1,40	1,55
MCT400ARR4020	400	40	2,0	1,90	2,06
MCT500ARR4008	500	40	0,8	0,83	0,96
MCT500ARR4010	500	40	1,0	1,04	1,20
MCT500ARR4012	500	40	1,2	1,28	1,45
MCT500ARR4015	500	40	1,5	1,62	1,80
MCT500ARR4020	500	40	2,0	2,20	2,39
MCT600ARR4008	600	40	0,8	0,95	1,10
MCT600ARR4010	600	40	1,0	1,19	1,37
MCT600ARR4012	600	40	1,2	1,45	1,66
MCT600ARR4015	600	40	1,5	1,85	2,05
MCT600ARR4020	600	40	2,0	2,51	2,72



*Ürün ağırlıkları yaklaşık değerdedir. ± %10 değişiklik gösterebilir.

*Standart kablo kanalı uzunluğu 3000 mm'dir. Standart yükseklikler 35, 40, 50, 60, 70, 85, 100 ve 110 mm'dir.

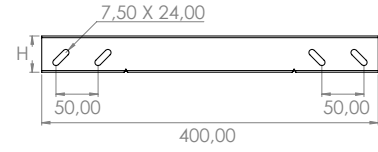
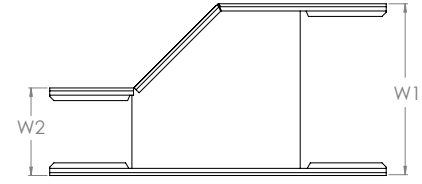
*Özel ölçülerdeki siparişleriniz için müşteri temsilcimiz ile iletişime geçiniz.

Ađır Hizmet Kablo Kanalları

■ H40 mm Sola Daralan Redüksiyon



SİPARİŞ KODU	GENİŞLİK W(mm)	YÜKSEKLİK H(mm)	KALINLIK t (mm)	PRE GAL. AĞIRLIK (kg/m)	SD GAL. AĞIRLIK (kg/m)
MCT100ARL4008	100	40	0,8	0,38	0,44
MCT100ARL4010	100	40	1,0	0,49	0,56
MCT100ARL4012	100	40	1,2	0,59	0,68
MCT100ARL4015	100	40	1,5	0,76	0,84
MCT100ARL4020	100	40	2,0	1,03	1,11
MCT150ARL4008	150	40	0,8	0,43	0,50
MCT150ARL4010	150	40	1,0	0,55	0,63
MCT150ARL4012	150	40	1,2	0,67	0,76
MCT150ARL4015	150	40	1,5	0,85	0,95
MCT150ARL4020	150	40	2,0	1,16	1,26
MCT200ARL4008	200	40	0,8	0,48	0,57
MCT200ARL4010	200	40	1,0	0,62	0,71
MCT200ARL4012	200	40	1,2	0,76	0,87
MCT200ARL4015	200	40	1,5	0,97	1,07
MCT200ARL4020	200	40	2,0	1,31	1,42
MCT250ARL4008	250	40	0,8	0,54	0,63
MCT250ARL4010	250	40	1,0	0,69	0,80
MCT250ARL4012	250	40	1,2	0,85	0,97
MCT250ARL4015	250	40	1,5	1,08	1,20
MCT250ARL4020	250	40	2,0	1,46	1,59
MCT300ARL4008	300	40	0,8	0,60	0,70
MCT300ARL4010	300	40	1,0	0,77	0,88
MCT300ARL4012	300	40	1,2	0,94	1,07
MCT300ARL4015	300	40	1,5	1,19	1,32
MCT300ARL4020	300	40	2,0	1,62	1,75
MCT400ARL4008	400	40	0,8	0,70	0,82
MCT400ARL4010	400	40	1,0	0,90	1,04
MCT400ARL4012	400	40	1,2	1,10	1,25
MCT400ARL4015	400	40	1,5	1,40	1,55
MCT400ARL4020	400	40	2,0	1,90	2,06
MCT500ARL4008	500	40	0,8	0,83	0,96
MCT500ARL4010	500	40	1,0	1,04	1,20
MCT500ARL4012	500	40	1,2	1,28	1,45
MCT500ARL4015	500	40	1,5	1,62	1,80
MCT500ARL4020	500	40	2,0	2,20	2,39
MCT600ARL4008	600	40	0,8	0,95	1,10
MCT600ARL4010	600	40	1,0	1,19	1,37
MCT600ARL4012	600	40	1,2	1,45	1,66
MCT600ARL4015	600	40	1,5	1,85	2,05
MCT600ARL4020	600	40	2,0	2,51	2,72



*Ürün ağırlıkları yaklaşık değerdedir. ± %10 değişiklik gösterebilir.

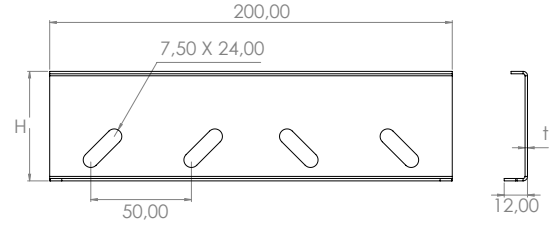
*Standart kablo kanalı uzunluğu 3000 mm'dir. Standart yükseklikler 35, 40, 50, 60, 70, 85, 100 ve 110 mm'dir.

*Özel ölçülerdeki siparişleriniz için müşteri temsilcimiz ile iletişime geçiniz.

Ađır Hizmet Kablo Kanalları
■ H40 mm Ek Elemanı

SİPARİŞ KODU	GENİŞLİK W(mm)	YÜKSEKLİK H(mm)	KALINLIK t (mm)	PRE GAL. AĞIRLIK (kg/m)	SD GAL. AĞIRLIK (kg/m)
MCT040AEK12	205	40	1,2	0,11	0,13

NOT: Merdiven kanallarda bağlantı elemanı olarak "Ađır Hizmet Ek Elemanı" kullanılmaktadır.



*Ürün ağırlıkları yaklaşık değerdedir. \pm %10 deđişiklik gösterebilir.

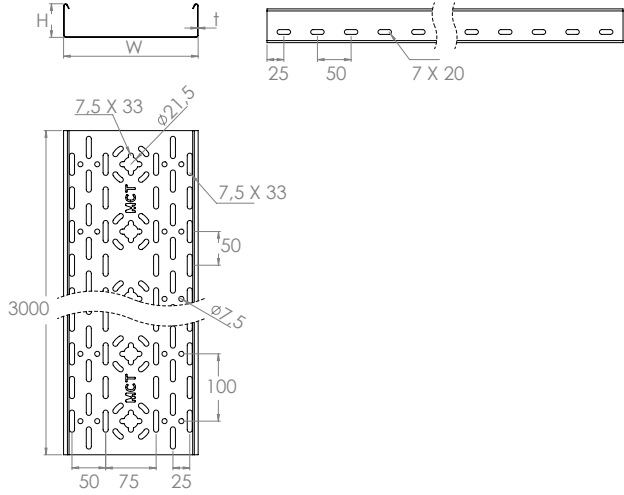
*Standart kablo kanalı uzunluğu 3000 mm'dir. Standart yükseklikler 35, 40, 50, 60, 70, 85, 100 ve 110 mm'dir.

*Özel ölçülerdeki siparişleriniz için müşteri temsilcimiz ile iletişime geçiniz.

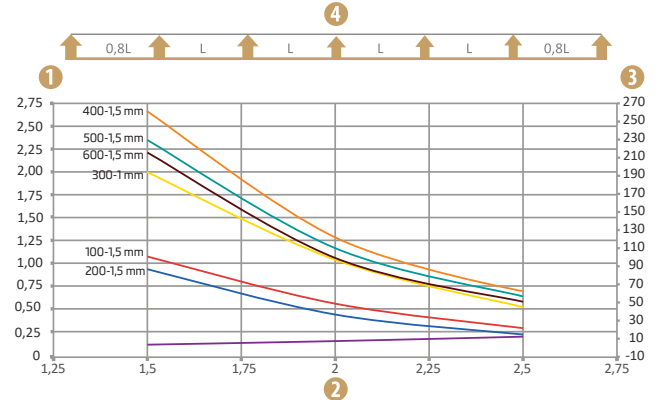
Ağır Hizmet Kablo Kanalları

■ H50 mm Kablo Kanalı

SİPARİŞ KODU	GENİŞLİK W(mm)	YÜKSEKLİK H(mm)	KALINLIK t (mm)	PRE GAL. AĞIRLIK (kg/m)	SD GAL. AĞIRLIK (kg/m)
MCT050A5008	50	50	0,8	0,77	0,91
MCT050A5010	50	50	1,0	1,00	1,15
MCT050A5012	50	50	1,2	1,23	1,39
MCT050A5015	50	50	1,5	1,56	1,72
MCT050A5020	50	50	2,0	2,11	2,29
MCT100A5008	100	50	0,8	1,04	1,20
MCT100A5010	100	50	1,0	1,34	1,54
MCT100A5012	100	50	1,2	1,63	1,88
MCT100A5015	100	50	1,5	2,08	2,39
MCT100A5020	100	50	2,0	2,82	3,25
MCT150A5008	150	50	0,8	1,26	1,45
MCT150A5010	150	50	1,0	1,62	1,86
MCT150A5012	150	50	1,2	1,98	2,28
MCT150A5015	150	50	1,5	2,52	2,90
MCT150A5020	150	50	2,0	3,42	3,93
MCT200A5008	200	50	0,8	1,48	1,70
MCT200A5010	200	50	1,0	1,90	2,19
MCT200A5012	200	50	1,2	2,33	2,68
MCT200A5015	200	50	1,5	2,96	3,40
MCT200A5020	200	50	2,0	4,02	4,62
MCT250A5008	250	50	0,8	1,70	1,95
MCT250A5010	250	50	1,0	2,18	2,51
MCT250A5012	250	50	1,2	2,66	3,06
MCT250A5015	250	50	1,5	3,39	3,90
MCT250A5020	250	50	2,0	4,61	5,30
MCT300A5008	300	50	0,8	1,92	2,21
MCT300A5010	300	50	1,0	2,46	2,83
MCT300A5012	300	50	1,2	3,01	3,47
MCT300A5015	300	50	1,5	3,84	4,41
MCT300A5020	300	50	2,0	5,21	5,99
MCT400A5008	400	50	0,8	2,36	2,71
MCT400A5010	400	50	1,0	3,03	3,48
MCT400A5012	400	50	1,2	3,70	4,26
MCT400A5015	400	50	1,5	4,71	5,42
MCT400A5020	400	50	2,0	6,39	7,35
MCT500A5008	500	50	0,8	2,79	3,21
MCT500A5010	500	50	1,0	3,59	4,13
MCT500A5012	500	50	1,2	4,39	5,05
MCT500A5015	500	50	1,5	5,59	6,42
MCT500A5020	500	50	2,0	7,58	8,72
MCT600A5008	600	50	0,8	3,23	3,72
MCT600A5010	600	50	1,0	4,16	4,78
MCT600A5012	600	50	1,2	5,08	5,84
MCT600A5015	600	50	1,5	6,47	7,44
MCT600A5020	600	50	2,0	8,77	10,09



Taşıma Kapasitesi Detayları



- 1 İnsan taşıma yükü hariç olmak üzere kN olarak müsaade edilen kablo kanalı /merdiven yükü
 - 2 Destekler arası mesafe(m)
 - 3 Müsaade edilen kN/m'de taşıyıcı profilde meydana gelen bükülmenin mm olarak karşılığı
 - 4 Yük şeması
- mm olarak kablo kanalı genişliği
Destek genişliğine göre bükülme çizgisi

W Genişlik (mm)	H Yükseklik (mm)	t Kalınlık (mm)	Taşıma Kapasitesi		
			1,5 m kN/m	2 m kN/m	2,5 m kN/m
100	50	1	1,10	0,58	0,31
200	50	1	0,96	0,46	0,24
300	50	1	2,02	1,04	0,51
400	50	1,5	2,70	1,29	0,68
500	50	1,5	2,38	1,17	0,63
600	50	1,5	2,24	1,06	0,57

- Hammaddede standardı ve ilgili kalite sınıfına göre taşıma değerleri \pm farklılıklar gösterebilir.

*Ürün ağırlıkları yaklaşık değerdedir. \pm %10 değişiklik gösterebilir.

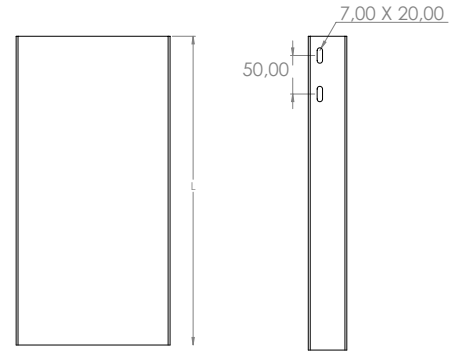
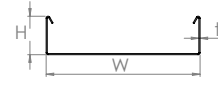
*Standart kablo kanalı uzunluğu 3000 mm'dir. Standart yükseklikler 35, 40, 50, 60, 70, 85, 100 ve 110 mm'dir.

*Özel ölçülerdeki siparişleriniz için müşteri temsilcimiz ile iletişime geçiniz.

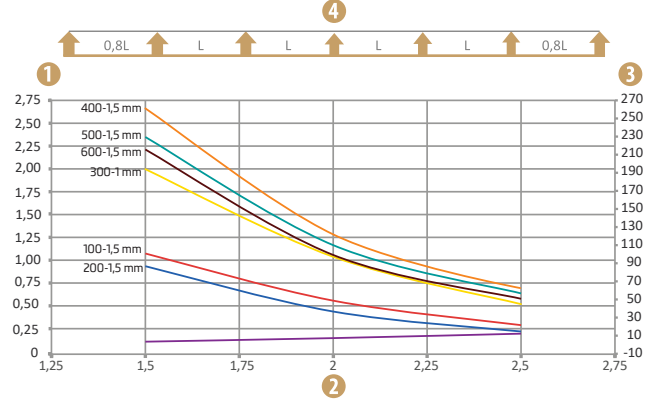
Ağır Hizmet Kablo Kanalları

■ H50 mm Deliksiz Kablo Kanalı

SİPARİŞ KODU	GENİŞLİK W(mm)	YÜKSEKLİK H(mm)	KALINLIK t (mm)	PRE GAL. AĞIRLIK (kg/m)	SD GAL. AĞIRLIK (kg/m)
MCT050A5008D	50	50	0,8	0,91	1,07
MCT050A5010D	50	50	1,0	1,17	1,35
MCT050A5012D	50	50	1,2	1,43	1,63
MCT050A5015D	50	50	1,5	1,83	2,03
MCT050A5020D	50	50	2,0	2,48	2,69
MCT100A5008D	100	50	0,8	1,19	1,39
MCT100A5010D	100	50	1,0	1,53	1,76
MCT100A5012D	100	50	1,2	1,87	2,13
MCT100A5015D	100	50	1,5	2,38	2,64
MCT100A5020D	100	50	2,0	3,23	3,50
MCT150A5008D	150	50	0,8	1,46	1,71
MCT150A5010D	150	50	1,0	1,88	2,16
MCT150A5012D	150	50	1,2	2,30	2,62
MCT150A5015D	150	50	1,5	2,93	3,25
MCT150A5020D	150	50	2,0	3,97	4,30
MCT200A5008D	200	50	0,8	1,74	2,04
MCT200A5010D	200	50	1,0	2,24	2,57
MCT200A5012D	200	50	1,2	2,73	3,12
MCT200A5015D	200	50	1,5	3,48	3,86
MCT200A5020D	200	50	2,0	4,72	5,12
MCT250A5008D	250	50	0,8	2,02	2,36
MCT250A5010D	250	50	1,0	2,59	2,98
MCT250A5012D	250	50	1,2	3,17	3,61
MCT250A5015D	250	50	1,5	4,03	4,48
MCT250A5020D	250	50	2,0	5,48	5,94
MCT300A5008D	300	50	0,8	2,29	2,68
MCT300A5010D	300	50	1,0	2,94	3,38
MCT300A5012D	300	50	1,2	3,60	4,10
MCT300A5015D	300	50	1,5	4,58	5,09
MCT300A5020D	300	50	2,0	6,21	6,74
MCT400A5008D	400	50	0,8	2,84	3,32
MCT400A5010D	400	50	1,0	3,65	4,20
MCT400A5012D	400	50	1,2	4,46	5,08
MCT400A5015D	400	50	1,5	5,68	6,31
MCT400A5020D	400	50	2,0	7,70	8,36
MCT500A5008D	500	50	0,8	3,49	4,02
MCT500A5010D	500	50	1,0	4,36	5,02
MCT500A5012D	500	50	1,2	5,33	6,08
MCT500A5015D	500	50	1,5	6,79	7,53
MCT500A5020D	500	50	2,0	9,21	10,00
MCT600A5008D	600	50	0,8	4,06	4,66
MCT600A5010D	600	50	1,0	5,07	5,83
MCT600A5012D	600	50	1,2	6,20	7,06
MCT600A5015D	600	50	1,5	7,89	8,75
MCT600A5020D	600	50	2,0	10,70	11,61



Taşıma Kapasitesi Detayları



- 1 İnsan taşıma yükü hariç olmak üzere kN olarak müsaade edilen kablo kanalı /merdiven yükü
 - 2 Destekler arası mesafe(m)
 - 3 Müsaade edilen kN/m'de taşıyıcı profilde meydana gelen bükülmenin mm olarak karşılığı
 - 4 Yük şeması
- mm olarak kablo kanalı genişliği
Destek genişliğine göre bükülme çizgisi

W Genişlik (mm)	H Yükseklik (mm)	t Kalınlık (mm)	Taşıma Kapasitesi		
			1,5 m kN/m	2 m kN/m	2,5 m kN/m
100	50	1	1,10	0,58	0,31
200	50	1	0,96	0,46	0,24
300	50	1	2,02	1,04	0,51
400	50	1,5	2,70	1,29	0,68
500	50	1,5	2,38	1,17	0,63
600	50	1,5	2,24	1,06	0,57

*Ürün ağırlıkları yaklaşık değerdedir. ± %10 değişiklik gösterebilir.

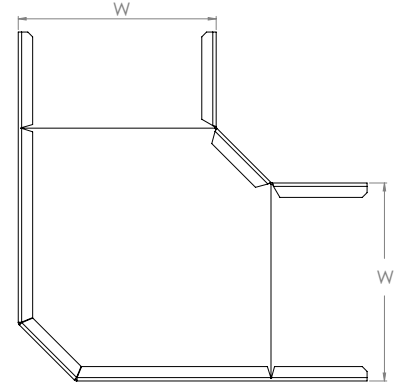
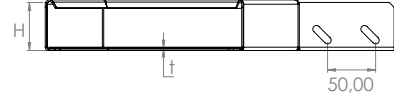
*Standart kablo kanalı uzunluğu 3000 mm'dir. Standart yükseklikler 35, 40, 50, 60, 70, 85, 100 ve 110 mm'dir.

*Özel ölçülerdeki siparişleriniz için müşteri temsilcimiz ile iletişime geçiniz.

- Hammaddede standardı ve ilgili kalite sınıfına göre taşıma değerleri ± farklılıklar gösterebilir.

Ađır Hizmet Kablo Kanalları
■ H50 mm Yatay Köşe Elemanı


SİPARİŞ KODU	GENİŞLİK W(mm)	YÜKSEKLİK H(mm)	KALINLIK t (mm)	PRE GAL. AĞIRLIK (kg/m)	SD GAL. AĞIRLIK (kg/m)
MCT050AKD5008	50	50	0,8	0,26	0,31
MCT050AKD5010	50	50	1,0	0,34	0,39
MCT050AKD5012	50	50	1,2	0,39	0,45
MCT050AKD5015	50	50	1,5	0,56	0,62
MCT050AKD5020	50	50	2,0	0,67	0,73
MCT100AKD5008	100	50	0,8	0,40	0,47
MCT100AKD5010	100	50	1,0	0,52	0,59
MCT100AKD5012	100	50	1,2	0,63	0,72
MCT100AKD5015	100	50	1,5	0,80	0,89
MCT100AKD5020	100	50	2,0	1,09	1,18
MCT150AKD5008	150	50	0,8	0,55	0,64
MCT150AKD5010	150	50	1,0	0,70	0,81
MCT150AKD5012	150	50	1,2	0,86	0,98
MCT150AKD5015	150	50	1,5	1,09	1,21
MCT150AKD5020	150	50	2,0	1,48	1,61
MCT200AKD5008	200	50	0,8	0,72	0,84
MCT200AKD5010	200	50	1,0	0,92	1,06
MCT200AKD5012	200	50	1,2	1,13	1,29
MCT200AKD5015	200	50	1,5	1,44	1,60
MCT200AKD5020	200	50	2,0	1,95	2,12
MCT250AKD5008	250	50	0,8	0,91	1,07
MCT250AKD5010	250	50	1,0	1,18	1,35
MCT250AKD5012	250	50	1,2	1,44	1,64
MCT250AKD5015	250	50	1,5	1,83	2,03
MCT250AKD5020	250	50	2,0	2,48	2,69
MCT300AKD5008	300	50	0,8	1,14	1,34
MCT300AKD5010	300	50	1,0	1,47	1,69
MCT300AKD5012	300	50	1,2	1,80	2,05
MCT300AKD5015	300	50	1,5	2,29	2,54
MCT300AKD5020	300	50	2,0	3,10	3,37
MCT400AKD5008	400	50	0,8	1,68	1,96
MCT400AKD5010	400	50	1,0	2,15	2,48
MCT400AKD5012	400	50	1,2	2,63	3,00
MCT400AKD5015	400	50	1,5	3,35	3,72
MCT400AKD5020	400	50	2,0	4,55	4,93
MCT500AKD5008	500	50	0,8	2,30	2,74
MCT500AKD5010	500	50	1,0	2,98	3,43
MCT500AKD5012	500	50	1,2	3,64	4,15
MCT500AKD5015	500	50	1,5	4,64	5,15
MCT500AKD5020	500	50	2,0	6,30	6,83
MCT600AKD5008	600	50	0,8	3,16	3,64
MCT600AKD5010	600	50	1,0	3,95	4,55
MCT600AKD5012	600	50	1,2	4,83	5,51
MCT600AKD5015	600	50	1,5	6,15	6,83
MCT600AKD5020	600	50	2,0	8,35	9,06



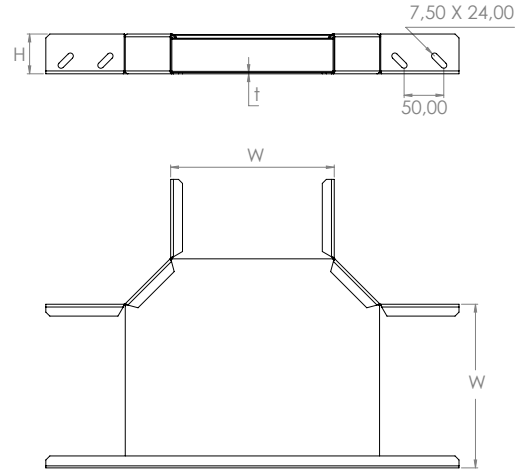
*Ürün ağırlıkları yaklaşık değerdedir. \pm %10 değişiklik gösterebilir.

*Standart kablo kanalı uzunluğu 3000 mm'dir. Standart yükseklikler 35, 40, 50, 60, 70, 85, 100 ve 110 mm'dir.

*Özel ölçülerdeki siparişleriniz için müşteri temsilcimiz ile iletişime geçiniz.

Ađır Hizmet Kablo Kanalları
■ H50 mm "T" Dönüş Elemanı

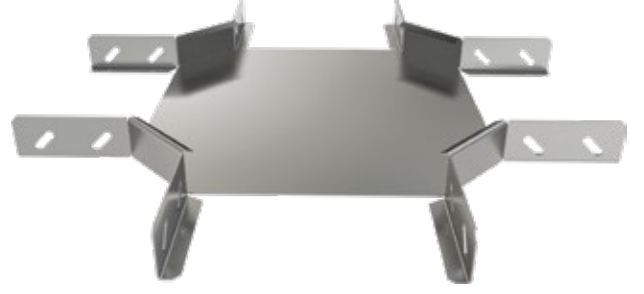

SİPARİŞ KODU	GENİŞLİK W(mm)	YÜKSEKLİK H(mm)	KALINLIK t (mm)	PRE GAL. AĞIRLIK (kg/m)	SD GAL. AĞIRLIK (kg/m)
MCT050ATD5008	50	50	0,8	0,48	0,56
MCT050ATD5010	50	50	1,0	0,60	0,69
MCT050ATD5012	50	50	1,2	0,72	0,82
MCT050ATD5015	50	50	1,5	0,91	1,01
MCT050ATD5020	50	50	2,0	1,21	1,31
MCT100ATD5008	100	50	0,8	0,59	0,69
MCT100ATD5010	100	50	1,0	0,74	0,85
MCT100ATD5012	100	50	1,2	0,88	1,00
MCT100ATD5015	100	50	1,5	1,11	1,23
MCT100ATD5020	100	50	2,0	1,48	1,61
MCT150ATD5008	150	50	0,8	0,72	0,84
MCT150ATD5010	150	50	1,0	0,90	1,04
MCT150ATD5012	150	50	1,2	1,08	1,23
MCT150ATD5015	150	50	1,5	1,36	1,51
MCT150ATD5020	150	50	2,0	1,81	1,96
MCT200ATD5008	200	50	0,8	0,93	1,09
MCT200ATD5010	200	50	1,0	1,17	1,35
MCT200ATD5012	200	50	1,2	1,40	1,60
MCT200ATD5015	200	50	1,5	1,76	1,95
MCT200ATD5020	200	50	2,0	2,34	2,54
MCT250ATD5008	250	50	0,8	1,09	1,28
MCT250ATD5010	250	50	1,0	1,36	1,56
MCT250ATD5012	250	50	1,2	1,63	1,86
MCT250ATD5015	250	50	1,5	2,05	2,28
MCT250ATD5020	250	50	2,0	2,72	2,95
MCT300ATD5008	300	50	0,8	1,32	1,54
MCT300ATD5010	300	50	1,0	1,65	1,90
MCT300ATD5012	300	50	1,2	1,98	2,26
MCT300ATD5015	300	50	1,5	2,48	2,75
MCT300ATD5020	300	50	2,0	3,30	3,58
MCT400ATD5008	400	50	0,8	1,87	2,19
MCT400ATD5010	400	50	1,0	2,34	2,69
MCT400ATD5012	400	50	1,2	2,80	3,19
MCT400ATD5015	400	50	1,5	3,52	3,91
MCT400ATD5020	400	50	2,0	4,68	5,08
MCT500ATD5008	500	50	0,8	2,55	2,94
MCT500ATD5010	500	50	1,0	3,19	3,67
MCT500ATD5012	500	50	1,2	3,83	4,37
MCT500ATD5015	500	50	1,5	4,79	5,32
MCT500ATD5020	500	50	2,0	6,38	6,92
MCT600ATD5008	600	50	0,8	3,36	3,86
MCT600ATD5010	600	50	1,0	4,20	4,83
MCT600ATD5012	600	50	1,2	5,04	5,75
MCT600ATD5015	600	50	1,5	6,31	7,00
MCT600ATD5020	600	50	2,0	8,40	9,11



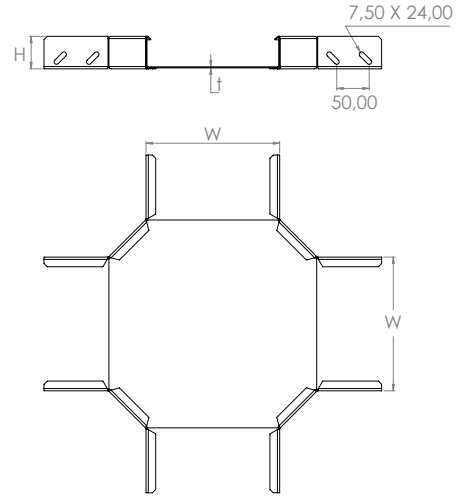
*Ürün ağırlıkları yaklaşık değerdedir. \pm %10 değişiklik gösterebilir.

*Standart kablo kanalı uzunluğu 3000 mm'dir. Standart yükseklikler 35, 40, 50, 60, 70, 85, 100 ve 110 mm'dir.

*Özel ölçülerdeki siparişleriniz için müşteri temsilcimiz ile iletişime geçiniz.

Ađır Hizmet Kablo Kanalları
■ H50 mm Dörtlü Bağlantı Elemanı


SİPARİŞ KODU	GENİŞLİK W(mm)	YÜKSEKLİK H(mm)	KALINLIK t (mm)	PRE GAL. AĞIRLIK (kg/m)	SD GAL. AĞIRLIK (kg/m)
MCT050ADD5008	50	50	0,8	0,54	0,63
MCT050ADD5010	50	50	1,0	0,70	0,80
MCT050ADD5012	50	50	1,2	0,85	0,97
MCT050ADD5015	50	50	1,5	1,08	1,20
MCT050ADD5020	50	50	2,0	1,47	1,59
MCT100ADD5008	100	50	0,8	0,60	0,70
MCT100ADD5010	100	50	1,0	0,77	0,88
MCT100ADD5012	100	50	1,2	0,94	1,07
MCT100ADD5015	100	50	1,5	1,19	1,32
MCT100ADD5020	100	50	2,0	1,62	1,75
MCT150ADD5008	150	50	0,8	0,74	0,87
MCT150ADD5010	150	50	1,0	0,95	1,10
MCT150ADD5012	150	50	1,2	1,17	1,33
MCT150ADD5015	150	50	1,5	1,48	1,65
MCT150ADD5020	150	50	2,0	2,01	2,19
MCT200ADD5008	200	50	0,8	0,91	1,06
MCT200ADD5010	200	50	1,0	1,16	1,34
MCT200ADD5012	200	50	1,2	1,42	1,62
MCT200ADD5015	200	50	1,5	1,81	2,01
MCT200ADD5020	200	50	2,0	2,46	2,67
MCT250ADD5008	250	50	0,8	1,22	1,43
MCT250ADD5010	250	50	1,0	1,57	1,80
MCT250ADD5012	250	50	1,2	1,91	2,18
MCT250ADD5015	250	50	1,5	2,44	2,70
MCT250ADD5020	250	50	2,0	3,31	3,59
MCT300ADD5008	300	50	0,8	1,31	1,53
MCT300ADD5010	300	50	1,0	1,69	1,94
MCT300ADD5012	300	50	1,2	2,06	2,35
MCT300ADD5015	300	50	1,5	2,62	2,91
MCT300ADD5020	300	50	2,0	3,56	3,86
MCT400ADD5008	400	50	0,8	1,83	2,14
MCT400ADD5010	400	50	1,0	2,35	2,70
MCT400ADD5012	400	50	1,2	2,87	3,28
MCT400ADD5015	400	50	1,5	3,66	4,06
MCT400ADD5020	400	50	2,0	4,97	5,39
MCT500ADD5008	500	50	0,8	2,53	2,91
MCT500ADD5010	500	50	1,0	3,16	3,64
MCT500ADD5012	500	50	1,2	3,86	4,40
MCT500ADD5015	500	50	1,5	4,92	5,46
MCT500ADD5020	500	50	2,0	6,68	7,24
MCT600ADD5008	600	50	0,8	3,29	3,78
MCT600ADD5010	600	50	1,0	4,11	4,73
MCT600ADD5012	600	50	1,2	5,02	5,73
MCT600ADD5015	600	50	1,5	6,39	7,10
MCT600ADD5020	600	50	2,0	8,68	9,41



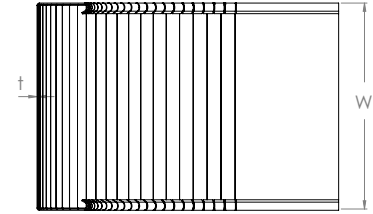
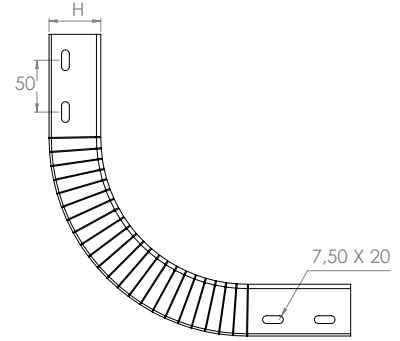
*Ürün ağırlıkları yaklaşık değerdedir. \pm %10 değişiklik gösterebilir.

*Standart kablo kanalı uzunluğu 3000 mm'dir. Standart yükseklikler 35, 40, 50, 60, 70, 85, 100 ve 110 mm'dir.

*Özel ölçülerdeki siparişleriniz için müşteri temsilcimiz ile iletişime geçiniz.

Ağır Hizmet Kablo Kanalları
■ H50 mm İçbükey Bağlantı Elemanı

SİPARİŞ KODU	GENİŞLİK W(mm)	YÜKSEKLİK H(mm)	KALINLIK t (mm)	PRE GAL. AĞIRLIK (kg/m)	SD GAL. AĞIRLIK (kg/m)
MCT050AIB5008	50	50	0,8	0,41	0,48
MCT050AIB5010	50	50	1,0	0,53	0,60
MCT050AIB5012	50	50	1,2	0,64	0,73
MCT050AIB5015	50	50	1,5	0,82	0,91
MCT050AIB5020	50	50	2,0	1,11	1,20
MCT100AIB5008	100	50	0,8	0,54	0,63
MCT100AIB5010	100	50	1,0	0,70	0,80
MCT100AIB5012	100	50	1,2	0,85	0,97
MCT100AIB5015	100	50	1,5	1,09	1,20
MCT100AIB5020	100	50	2,0	1,47	1,60
MCT150AIB5008	150	50	0,8	0,68	0,80
MCT150AIB5010	150	50	1,0	0,88	1,01
MCT150AIB5012	150	50	1,2	1,07	1,22
MCT150AIB5015	150	50	1,5	1,37	1,52
MCT150AIB5020	150	50	2,0	1,85	2,01
MCT200AIB5008	200	50	0,8	0,82	0,95
MCT200AIB5010	200	50	1,0	1,05	1,21
MCT200AIB5012	200	50	1,2	1,28	1,46
MCT200AIB5015	200	50	1,5	1,63	1,81
MCT200AIB5020	200	50	2,0	2,22	2,40
MCT250AIB5008	250	50	0,8	0,96	1,12
MCT250AIB5010	250	50	1,0	1,23	1,41
MCT250AIB5012	250	50	1,2	1,50	1,71
MCT250AIB5015	250	50	1,5	1,91	2,12
MCT250AIB5020	250	50	2,0	2,60	2,82
MCT300AIB5008	300	50	0,8	1,09	1,28
MCT300AIB5010	300	50	1,0	1,40	1,61
MCT300AIB5012	300	50	1,2	1,71	1,95
MCT300AIB5015	300	50	1,5	2,18	2,42
MCT300AIB5020	300	50	2,0	2,96	3,21
MCT400AIB5008	400	50	0,8	1,37	1,60
MCT400AIB5010	400	50	1,0	1,76	2,03
MCT400AIB5012	400	50	1,2	2,15	2,46
MCT400AIB5015	400	50	1,5	2,74	3,04
MCT400AIB5020	400	50	2,0	3,72	4,04
MCT500AIB5008	500	50	0,8	1,70	1,94
MCT500AIB5010	500	50	1,0	2,12	2,43
MCT500AIB5012	500	50	1,2	2,59	2,95
MCT500AIB5015	500	50	1,5	3,29	3,65
MCT500AIB5020	500	50	2,0	4,47	4,84
MCT600AIB5008	600	50	0,8	1,98	2,27
MCT600AIB5010	600	50	1,0	2,47	2,84
MCT600AIB5012	600	50	1,2	3,02	3,44
MCT600AIB5015	600	50	1,5	3,84	4,26
MCT600AIB5020	600	50	2,0	5,21	5,65



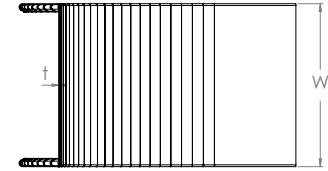
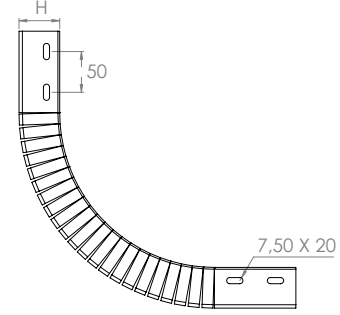
*Ürün ağırlıkları yaklaşık değerdedir. \pm %10 değişiklik gösterebilir.

*Standart kablo kanalı uzunluğu 3000 mm'dir. Standart yükseklikler 35, 40, 50, 60, 70, 85, 100 ve 110 mm'dir.

*Özel ölçülerdeki siparişleriniz için müşteri temsilcimiz ile iletişime geçiniz.

Ađır Hizmet Kablo Kanalları
■ H50 mm Dışbükey Bağlantı Elemanı

SİPARİŞ KODU	GENİŞLİK W(mm)	YÜKSEKLİK H(mm)	KALINLIK t (mm)	PRE GAL. AĞIRLIK (kg/m)	SD GAL. AĞIRLIK (kg/m)
MCT050ADB5008	50	50	0,8	0,41	0,48
MCT050ADB5010	50	50	1,0	0,53	0,60
MCT050ADB5012	50	50	1,2	0,64	0,73
MCT050ADB5015	50	50	1,5	0,82	0,91
MCT050ADB5020	50	50	2,0	1,11	1,20
MCT100ADB5008	100	50	0,8	0,54	0,63
MCT100ADB5010	100	50	1,0	0,70	0,80
MCT100ADB5012	100	50	1,2	0,85	0,97
MCT100ADB5015	100	50	1,5	1,09	1,20
MCT100ADB5020	100	50	2,0	1,47	1,60
MCT150ADB5008	150	50	0,8	0,68	0,80
MCT150ADB5010	150	50	1,0	0,88	1,01
MCT150ADB5012	150	50	1,2	1,07	1,22
MCT150ADB5015	150	50	1,5	1,37	1,52
MCT150ADB5020	150	50	2,0	1,85	2,01
MCT200ADB5008	200	50	0,8	0,82	0,95
MCT200ADB5010	200	50	1,0	1,05	1,21
MCT200ADB5012	200	50	1,2	1,28	1,46
MCT200ADB5015	200	50	1,5	1,63	1,81
MCT200ADB5020	200	50	2,0	2,22	2,40
MCT250ADB5008	250	50	0,8	0,96	1,12
MCT250ADB5010	250	50	1,0	1,23	1,41
MCT250ADB5012	250	50	1,2	1,50	1,71
MCT250ADB5015	250	50	1,5	1,91	2,12
MCT250ADB5020	250	50	2,0	2,60	2,82
MCT300ADB5008	300	50	0,8	1,09	1,28
MCT300ADB5010	300	50	1,0	1,40	1,61
MCT300ADB5012	300	50	1,2	1,71	1,95
MCT300ADB5015	300	50	1,5	2,18	2,42
MCT300ADB5020	300	50	2,0	2,96	3,21
MCT400ADB5008	400	50	0,8	1,37	1,60
MCT400ADB5010	400	50	1,0	1,76	2,03
MCT400ADB5012	400	50	1,2	2,15	2,46
MCT400ADB5015	400	50	1,5	2,74	3,04
MCT400ADB5020	400	50	2,0	3,72	4,04
MCT500ADB5008	500	50	0,8	1,70	1,94
MCT500ADB5010	500	50	1,0	2,12	2,43
MCT500ADB5012	500	50	1,2	2,59	2,95
MCT500ADB5015	500	50	1,5	3,29	3,65
MCT500ADB5020	500	50	2,0	4,47	4,84
MCT600ADB5008	600	50	0,8	1,98	2,27
MCT600ADB5010	600	50	1,0	2,47	2,84
MCT600ADB5012	600	50	1,2	3,02	3,44
MCT600ADB5015	600	50	1,5	3,84	4,26
MCT600ADB5020	600	50	2,0	5,21	5,65



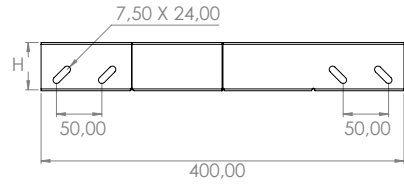
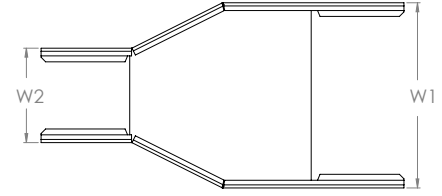
*Ürün ağırlıkları yaklaşık değerdedir. \pm %10 değişiklik gösterebilir.

*Standart kablo kanalı uzunluğu 3000 mm'dir. Standart yükseklikler 35, 40, 50, 60, 70, 85, 100 ve 110 mm'dir.

*Özel ölçülerdeki siparişleriniz için müşteri temsilcimiz ile iletişime geçiniz.

Ađır Hizmet Kablo Kanalları
■ H50 mm Ortadan Daralan Redüksiyon


SİPARİŞ KODU	GENİŞLİK W(mm)	YÜKSEKLİK H(mm)	KALINLIK t (mm)	PRE GAL. AĞIRLIK (kg/m)	SD GAL. AĞIRLIK (kg/m)
MCT100AR05008	100	50	0,8	0,42	0,49
MCT100AR05010	100	50	1,0	0,54	0,62
MCT100AR05012	100	50	1,2	0,66	0,75
MCT100AR05015	100	50	1,5	0,84	0,93
MCT100AR05020	100	50	2,0	1,14	1,24
MCT150AR05008	150	50	0,8	0,47	0,55
MCT150AR05010	150	50	1,0	0,60	0,69
MCT150AR05012	150	50	1,2	0,74	0,84
MCT150AR05015	150	50	1,5	0,94	1,04
MCT150AR05020	150	50	2,0	1,27	1,38
MCT200AR05008	200	50	0,8	0,52	0,61
MCT200AR05010	200	50	1,0	0,67	0,77
MCT200AR05012	200	50	1,2	0,81	0,93
MCT200AR05015	200	50	1,5	1,04	1,15
MCT200AR05020	200	50	2,0	1,41	1,53
MCT250AR05008	250	50	0,8	0,57	0,67
MCT250AR05010	250	50	1,0	0,74	0,85
MCT250AR05012	250	50	1,2	0,90	1,03
MCT250AR05015	250	50	1,5	1,15	1,27
MCT250AR05020	250	50	2,0	1,56	1,69
MCT300AR05008	300	50	0,8	0,63	0,74
MCT300AR05010	300	50	1,0	0,81	0,93
MCT300AR05012	300	50	1,2	0,99	1,13
MCT300AR05015	300	50	1,5	1,26	1,40
MCT300AR05020	300	50	2,0	1,71	1,86
MCT400AR05008	400	50	0,8	0,74	0,87
MCT400AR05010	400	50	1,0	0,95	1,10
MCT400AR05012	400	50	1,2	1,12	1,27
MCT400AR05015	400	50	1,5	1,48	1,65
MCT400AR05020	400	50	2,0	2,01	2,19
MCT500AR05008	500	50	0,8	0,88	1,01
MCT500AR05010	500	50	1,0	1,10	1,26
MCT500AR05012	500	50	1,2	1,34	1,53
MCT500AR05015	500	50	1,5	1,71	1,90
MCT500AR05020	500	50	2,0	2,32	2,52
MCT600AR05008	600	50	0,8	0,98	1,14
MCT600AR05010	600	50	1,0	1,23	1,42
MCT600AR05012	600	50	1,2	1,51	1,72
MCT600AR05015	600	50	1,5	1,92	2,13
MCT600AR05020	600	50	2,0	2,60	2,82



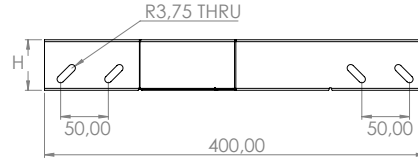
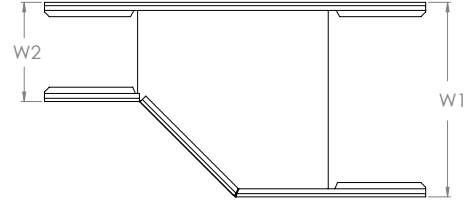
*Ürün ağırlıkları yaklaşık değerdedir. \pm %10 değişiklik gösterebilir.

*Standart kablo kanalı uzunluğu 3000 mm'dir. Standart yükseklikler 35, 40, 50, 60, 70, 85, 100 ve 110 mm'dir.

*Özel ölçülerdeki siparişleriniz için müşteri temsilcimiz ile iletişime geçiniz.

Ağır Hizmet Kablo Kanalları
■ H50 mm Sağa Daralan Redüksiyon

SİPARİŞ KODU	GENİŞLİK W(mm)	YÜKSEKLİK H(mm)	KALINLIK t (mm)	PRE GAL. AĞIRLIK (kg/m)	SD GAL. AĞIRLIK (kg/m)
MCT100ARR5008	100	50	0,8	0,42	0,49
MCT100ARR5010	100	50	1,0	0,54	0,62
MCT100ARR5012	100	50	1,2	0,66	0,75
MCT100ARR5015	100	50	1,5	0,84	0,93
MCT100ARR5020	100	50	2,0	1,14	1,24
MCT150ARR5008	150	50	0,8	0,48	0,56
MCT150ARR5010	150	50	1,0	0,61	0,70
MCT150ARR5012	150	50	1,2	0,75	0,85
MCT150ARR5015	150	50	1,5	0,95	1,06
MCT150ARR5020	150	50	2,0	1,29	1,40
MCT200ARR5008	200	50	0,8	0,50	0,59
MCT200ARR5010	200	50	1,0	0,65	0,75
MCT200ARR5012	200	50	1,2	0,79	0,90
MCT200ARR5015	200	50	1,5	1,01	1,12
MCT200ARR5020	200	50	2,0	1,37	1,48
MCT250ARR5008	250	50	0,8	0,54	0,63
MCT250ARR5010	250	50	1,0	0,69	0,80
MCT250ARR5012	250	50	1,2	0,85	0,97
MCT250ARR5015	250	50	1,5	1,08	1,20
MCT250ARR5020	250	50	2,0	1,46	1,59
MCT300ARR5008	300	50	0,8	0,64	0,75
MCT300ARR5010	300	50	1,0	0,82	0,94
MCT300ARR5012	300	50	1,2	1,00	1,14
MCT300ARR5015	300	50	1,5	1,27	1,41
MCT300ARR5020	300	50	2,0	1,73	1,88
MCT400ARR5008	400	50	0,8	0,75	0,88
MCT400ARR5010	400	50	1,0	0,96	1,11
MCT400ARR5012	400	50	1,2	1,18	1,34
MCT400ARR5015	400	50	1,5	1,50	1,66
MCT400ARR5020	400	50	2,0	2,03	2,21
MCT500ARR5008	500	50	0,8	0,89	1,02
MCT500ARR5010	500	50	1,0	1,11	1,27
MCT500ARR5012	500	50	1,2	1,35	1,54
MCT500ARR5015	500	50	1,5	1,72	1,91
MCT500ARR5020	500	50	2,0	2,34	2,54
MCT600ARR5008	600	50	0,8	1,00	1,15
MCT600ARR5010	600	50	1,0	1,25	1,44
MCT600ARR5012	600	50	1,2	1,53	1,74
MCT600ARR5015	600	50	1,5	1,95	2,16
MCT600ARR5020	600	50	2,0	2,64	2,87



*Ürün ağırlıkları yaklaşık değerdedir. \pm %10 değişiklik gösterebilir.

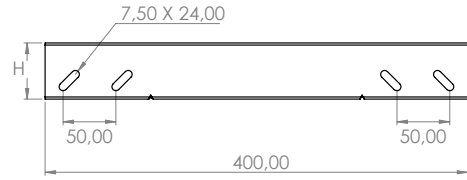
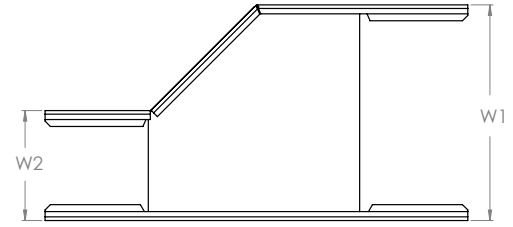
*Standart kablo kanalı uzunluğu 3000 mm'dir. Standart yükseklikler 35, 40, 50, 60, 70, 85, 100 ve 110 mm'dir.

*Özel ölçülerdeki siparişleriniz için müşteri temsilcimiz ile iletişime geçiniz.

Ađır Hizmet Kablo Kanalları

■ H50 mm Sola Daralan Redüksiyon

SİPARİŞ KODU	GENİŞLİK W(mm)	YÜKSEKLİK H(mm)	KALINLIK t (mm)	PRE GAL. AĞIRLIK (kg/m)	SD GAL. AĞIRLIK (kg/m)
MCT100ARL5008	100	50	0,8	0,42	0,49
MCT100ARL5010	100	50	1,0	0,54	0,62
MCT100ARL5012	100	50	1,2	0,66	0,75
MCT100ARL5015	100	50	1,5	0,84	0,93
MCT100ARL5020	100	50	2,0	1,14	1,24
MCT150ARL5008	150	50	0,8	0,48	0,56
MCT150ARL5010	150	50	1,0	0,61	0,70
MCT150ARL5012	150	50	1,2	0,75	0,85
MCT150ARL5015	150	50	1,5	0,95	1,06
MCT150ARL5020	150	50	2,0	1,29	1,40
MCT200ARL5008	200	50	0,8	0,50	0,59
MCT200ARL5010	200	50	1,0	0,65	0,75
MCT200ARL5012	200	50	1,2	0,79	0,90
MCT200ARL5015	200	50	1,5	1,01	1,12
MCT200ARL5020	200	50	2,0	1,37	1,48
MCT250ARL5008	250	50	0,8	0,54	0,63
MCT250ARL5010	250	50	1,0	0,69	0,80
MCT250ARL5012	250	50	1,2	0,85	0,97
MCT250ARL5015	250	50	1,5	1,08	1,20
MCT250ARL5020	250	50	2,0	1,46	1,59
MCT300ARL5008	300	50	0,8	0,64	0,75
MCT300ARL5010	300	50	1,0	0,82	0,94
MCT300ARL5012	300	50	1,2	1,00	1,14
MCT300ARL5015	300	50	1,5	1,27	1,41
MCT300ARL5020	300	50	2,0	1,73	1,88
MCT400ARL5008	400	50	0,8	0,75	0,88
MCT400ARL5010	400	50	1,0	0,96	1,11
MCT400ARL5012	400	50	1,2	1,18	1,34
MCT400ARL5015	400	50	1,5	1,50	1,66
MCT400ARL5020	400	50	2,0	2,03	2,21
MCT500ARL5008	500	50	0,8	0,89	1,02
MCT500ARL5010	500	50	1,0	1,11	1,27
MCT500ARL5012	500	50	1,2	1,35	1,54
MCT500ARL5015	500	50	1,5	1,72	1,91
MCT500ARL5020	500	50	2,0	2,34	2,54
MCT600ARL5008	600	50	0,8	1,00	1,15
MCT600ARL5010	600	50	1,0	1,25	1,44
MCT600ARL5012	600	50	1,2	1,53	1,74
MCT600ARL5015	600	50	1,5	1,95	2,16
MCT600ARL5020	600	50	2,0	2,64	2,87


 *Ürün ağırlıkları yaklaşık değerdedir. \pm %10 değişiklik gösterebilir.

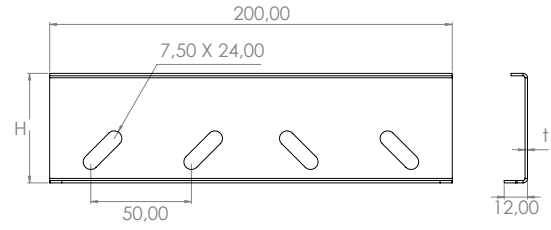
*Standart kablo kanalı uzunluğu 3000 mm'dir. Standart yükseklikler 35, 40, 50, 60, 70, 85, 100 ve 110 mm'dir.

*Özel ölçülerdeki siparişleriniz için müşteri temsilcimiz ile iletişime geçiniz.

Ađır Hizmet Kablo Kanalları
■ H50 mm Ek Elemanı

SİPARİŞ KODU	GENİŞLİK W(mm)	YÜKSEKLİK H(mm)	KALINLIK t (mm)	PRE GAL. AĞIRLIK (kg/m)	SD GAL. AĞIRLIK (kg/m)
MCT050AEK12	205	50	1,2	0,13	0,15

NOT: Merdiven kanallarda bağlantı elemanı olarak "Ađır Hizmet Ek Elemanı" kullanılmaktadır.



*Ürün ağırlıkları yaklaşık değerdedir. \pm %10 deđişiklik gösterebilir.

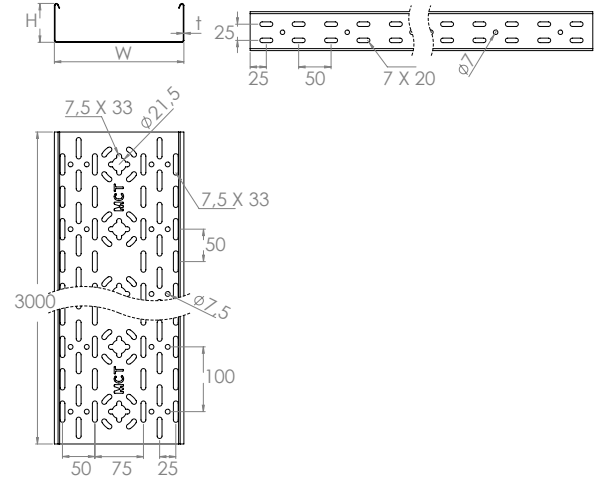
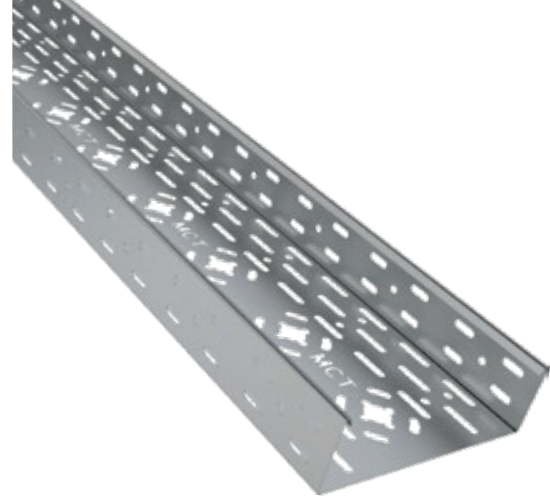
*Standart kablo kanalı uzunluğu 3000 mm'dir. Standart yükseklikler 35, 40, 50, 60, 70, 85, 100 ve 110 mm'dir.

*Özel ölçülerdeki siparişleriniz için müşteri temsilcimiz ile iletişime geçiniz.

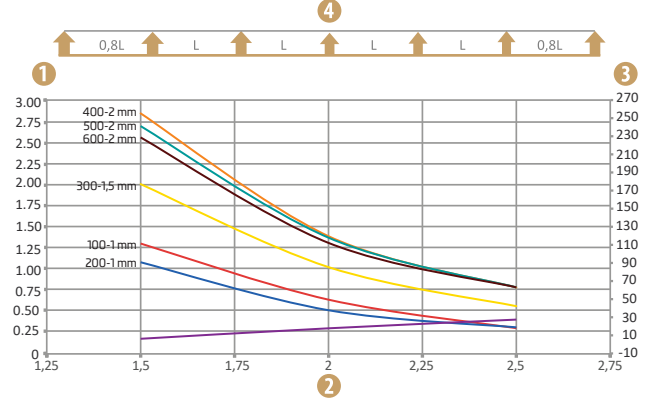
Ağır Hizmet Kablo Kanalları

■ H60 mm Kablo Kanalı

SİPARİŞ KODU	GENİŞLİK W(mm)	YÜKSEKLİK H(mm)	KALINLIK t (mm)	PRE GAL. AĞIRLIK (kg/m)	SD GAL. AĞIRLIK (kg/m)
MCT050A6008	50	60	0,8	00,88	1,03
MCT050A6010	50	60	1,0	1,13	1,30
MCT050A6012	50	60	1,2	1,38	1,58
MCT050A6015	50	60	1,5	1,75	1,95
MCT050A6020	50	60	2,0	2,39	2,59
MCT100A6008	100	60	0,8	1,11	1,28
MCT100A6010	100	60	1,0	1,43	1,64
MCT100A6012	100	60	1,2	1,75	2,01
MCT100A6015	100	60	1,5	2,22	2,56
MCT100A6020	100	60	2,0	3,02	3,47
MCT150A6008	150	60	0,8	1,33	1,53
MCT150A6010	150	60	1,0	1,71	1,97
MCT150A6012	150	60	1,2	2,09	2,41
MCT150A6015	150	60	1,5	2,66	3,06
MCT150A6020	150	60	2,0	3,62	4,16
MCT200A6008	200	60	0,8	1,56	1,79
MCT200A6010	200	60	1,0	2,00	2,30
MCT200A6012	200	60	1,2	2,44	2,81
MCT200A6015	200	60	1,5	3,11	3,58
MCT200A6020	200	60	2,0	4,22	4,86
MCT250A6008	250	60	0,8	1,77	2,04
MCT250A6010	250	60	1,0	2,28	2,62
MCT250A6012	250	60	1,2	2,78	3,20
MCT250A6015	250	60	1,5	3,54	4,07
MCT250A6020	250	60	2,0	4,81	5,53
MCT300A6008	300	60	0,8	1,99	2,29
MCT300A6010	300	60	1,0	2,56	2,94
MCT300A6012	300	60	1,2	3,13	3,60
MCT300A6015	300	60	1,5	3,98	4,58
MCT300A6020	300	60	2,0	5,41	6,22
MCT400A6008	400	60	0,8	2,43	2,79
MCT400A6010	400	60	1,0	3,12	3,59
MCT400A6012	400	60	1,2	3,82	4,39
MCT400A6015	400	60	1,5	4,86	5,59
MCT400A6020	400	60	2,0	6,60	7,59
MCT500A6008	500	60	0,8	2,87	3,30
MCT500A6010	500	60	1,0	3,69	4,24
MCT500A6012	500	60	1,2	4,51	5,18
MCT500A6015	500	60	1,5	5,74	6,60
MCT500A6020	500	60	2,0	7,78	8,95
MCT600A6008	600	60	0,8	3,30	3,80
MCT600A6010	600	60	1,0	4,25	4,89
MCT600A6012	600	60	1,2	5,19	5,97
MCT600A6015	600	60	1,5	6,61	7,60
MCT600A6020	600	60	2,0	8,97	10,32



Taşıma Kapasitesi Detayları



- İnsan taşıma yükü hariç olmak üzere kN olarak müsaade edilen kablo kanalı /merdiven yükü
 - Destekler arası mesafe(m)
 - Müsaade edilen kN/m'de taşıyıcı profilde meydana gelen bükülmenin mm olarak karşılığı
 - Yük şeması
- mm olarak kablo kanalı genişliği
Destek genişliğine göre bükülme çizgisi

W Genişlik (mm)	H Yükseklik (mm)	t Kalınlık (mm)	Taşıma Kapasitesi		
			1,5 m kN/m	2 m kN/m	2,5 m kN/m
100	60	1	1,31	0,62	0,27
200	60	1	1,08	0,49	0,28
300	60	1,5	2,04	1,02	0,54
400	60	2	2,91	1,4	0,77
500	60	2	2,47	1,19	0,62
600	60	2	2,34	1,13	0,62

- Hammadde standardı ve ilgili kalite sınıfına göre taşıma değerleri \pm farklılıklar gösterebilir.

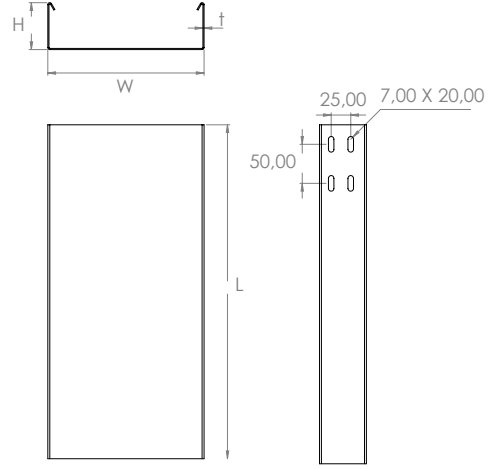
*Ürün ağırlıkları yaklaşık değerdedir. \pm %10 değişiklik gösterebilir.

*Standart kablo kanalı uzunluğu 3000 mm'dir. Standart yükseklikler 35, 40, 50, 60, 70, 85, 100 ve 110 mm'dir.

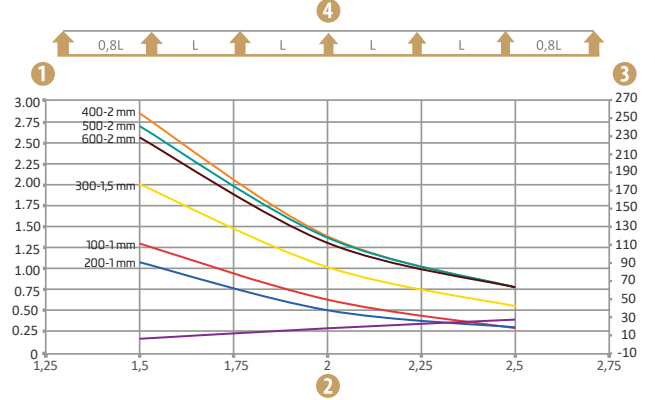
*Özel ölçülerdeki siparişleriniz için müşteri temsilcimiz ile iletişime geçiniz.

Ağır Hizmet Kablo Kanalları

■ H60 mm Deliksiz Kablo Kanalı



Taşıma Kapasitesi Detayları



- 1 İnsan taşıma yükü hariç olmak üzere kN olarak müsaade edilen kablo kanalı /merdiven yükü
 - 2 Destekler arası mesafe(m)
 - 3 Müsaade edilen kN/m'de taşıyıcı profilde meydana gelen bükülmenin mm olarak karşılığı
 - 4 Yük şeması
- mm olarak kablo kanalı genişliği
- Destek genişliğine göre bükülme çizgisi

W Genişlik (mm)	H Yükseklik (mm)	t Kalınlık (mm)	Taşıma Kapasitesi		
			1.5 m kN/m	2 m kN/m	2.5 m kN/m
100	60	1	1,31	0,62	0,27
200	60	1	1,08	0,49	0,28
300	60	1,5	2,04	1,02	0,54
400	60	2	2,91	1,4	0,77
500	60	2	2,47	1,19	0,62
600	60	2	2,34	1,13	0,62

*Ürün ağırlıkları yaklaşık değerdedir. ± %10 değişiklik gösterebilir.

*Standart kablo kanalı uzunluğu 3000 mm'dir. Standart yükseklikler 35, 40, 50, 60, 70, 85, 100 ve 110 mm'dir.

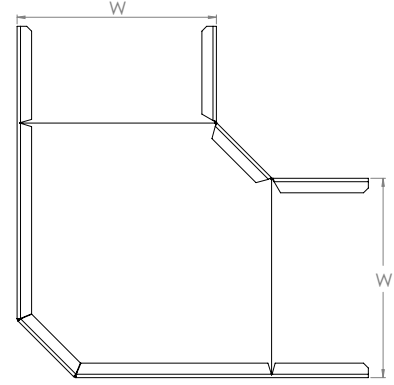
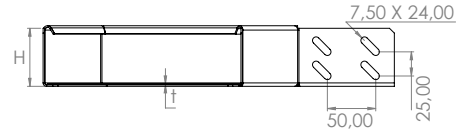
*Özel ölçülerdeki siparişleriniz için müşteri temsilcimiz ile iletişime geçiniz.

- Hammaddede standardı ve ilgili kalite sınıfına göre taşıma değerleri ± farklılıklar gösterebilir.

Ađır Hizmet Kablo Kanalları

■ H60 mm Yatay Köşe Elemanı

SİPARİŞ KODU	GENİŞLİK W(mm)	YÜKSEKLİK H(mm)	KALINLIK t (mm)	PRE GAL. AĞIRLIK (kg/m)	SD GAL. AĞIRLIK (kg/m)
MCT050AKD6008	50	60	0,8	0,29	0,34
MCT050AKD6010	50	60	1,0	0,38	0,43
MCT050AKD6012	50	60	1,2	0,45	0,51
MCT050AKD6015	50	60	1,5	0,56	0,62
MCT050AKD6020	50	60	2,0	0,74	0,80
MCT100AKD6008	100	60	0,8	0,44	0,51
MCT100AKD6010	100	60	1,0	0,56	0,65
MCT100AKD6012	100	60	1,2	0,69	0,79
MCT100AKD6015	100	60	1,5	0,88	0,97
MCT100AKD6020	100	60	2,0	1,19	1,29
MCT150AKD6008	150	60	0,8	0,59	0,69
MCT150AKD6010	150	60	1,0	0,76	0,87
MCT150AKD6012	150	60	1,2	0,92	1,05
MCT150AKD6015	150	60	1,5	1,18	1,31
MCT150AKD6020	150	60	2,0	1,60	1,73
MCT200AKD6008	200	60	0,8	0,76	0,89
MCT200AKD6010	200	60	1,0	0,98	1,12
MCT200AKD6012	200	60	1,2	1,20	1,36
MCT200AKD6015	200	60	1,5	1,52	1,69
MCT200AKD6020	200	60	2,0	2,06	2,24
MCT250AKD6008	250	60	0,8	0,97	1,13
MCT250AKD6010	250	60	1,0	1,24	1,43
MCT250AKD6012	250	60	1,2	1,52	1,73
MCT250AKD6015	250	60	1,5	1,93	2,14
MCT250AKD6020	250	60	2,0	2,62	2,84
MCT300AKD6008	300	60	0,8	1,20	1,40
MCT300AKD6010	300	60	1,0	1,54	1,77
MCT300AKD6012	300	60	1,2	1,88	2,15
MCT300AKD6015	300	60	1,5	2,40	2,66
MCT300AKD6020	300	60	2,0	3,26	3,53
MCT400AKD6008	400	60	0,8	1,75	2,04
MCT400AKD6010	400	60	1,0	2,24	2,58
MCT400AKD6012	400	60	1,2	2,74	3,13
MCT400AKD6015	400	60	1,5	3,49	3,88
MCT400AKD6020	400	60	2,0	4,74	5,14
MCT500AKD6008	500	60	0,8	2,46	2,84
MCT500AKD6010	500	60	1,0	3,08	3,55
MCT500AKD6012	500	60	1,2	3,77	4,30
MCT500AKD6015	500	60	1,5	4,80	5,32
MCT500AKD6020	500	60	2,0	6,51	7,06
MCT600AKD6008	600	60	0,8	3,26	3,75
MCT600AKD6010	600	60	1,0	4,07	4,69
MCT600AKD6012	600	60	1,2	4,98	5,68
MCT600AKD6015	600	60	1,5	6,34	7,03
MCT600AKD6020	600	60	2,0	8,60	9,33



*Ürün ağırlıkları yaklaşık değerdedir. \pm %10 değişiklik gösterebilir.

*Standart kablo kanalı uzunluğu 3000 mm'dir. Standart yükseklikler 35, 40, 50, 60, 70, 85, 100 ve 110 mm'dir.

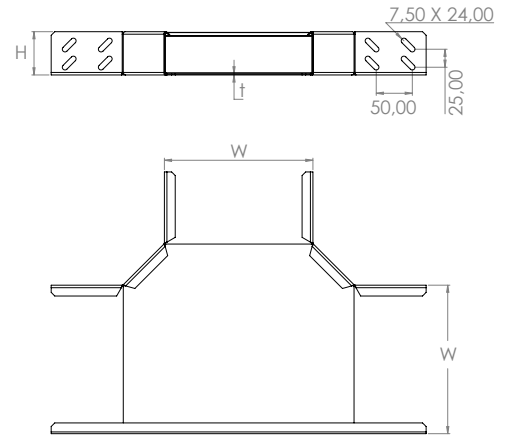
*Özel ölçülerdeki siparişleriniz için müşteri temsilcimiz ile iletişime geçiniz.

Ağır Hizmet Kablo Kanalları

■ H60 mm "T" Dönüş Elemanı



SİPARİŞ KODU	GENİŞLİK W(mm)	YÜKSEKLİK H(mm)	KALINLIK t (mm)	PRE GAL. AĞIRLIK (kg/m)	SD GAL. AĞIRLIK (kg/m)
MCT050ATD6008	50	60	0,8	0,58	0,68
MCT050ATD6010	50	60	1,0	0,73	0,84
MCT050ATD6012	50	60	1,2	0,87	0,99
MCT050ATD6015	50	60	1,5	1,10	1,22
MCT050ATD6020	50	60	2,0	1,46	1,58
MCT100ATD6008	100	60	0,8	0,64	0,75
MCT100ATD6010	100	60	1,0	0,80	0,92
MCT100ATD6012	100	60	1,2	0,96	1,09
MCT100ATD6015	100	60	1,5	1,20	1,33
MCT100ATD6020	100	60	2,0	1,60	1,74
MCT150ATD6008	150	60	0,8	0,77	0,90
MCT150ATD6010	150	60	1,0	0,96	1,10
MCT150ATD6012	150	60	1,2	1,15	1,31
MCT150ATD6015	150	60	1,5	1,45	1,61
MCT150ATD6020	150	60	2,0	1,92	2,08
MCT200ATD6008	200	60	0,8	0,99	1,16
MCT200ATD6010	200	60	1,0	1,24	1,43
MCT200ATD6012	200	60	1,2	1,48	1,69
MCT200ATD6015	200	60	1,5	1,86	2,06
MCT200ATD6020	200	60	2,0	2,48	2,69
MCT250ATD6008	250	60	0,8	1,14	1,33
MCT250ATD6010	250	60	1,0	1,42	1,63
MCT250ATD6012	250	60	1,2	1,70	1,94
MCT250ATD6015	250	60	1,5	2,14	2,38
MCT250ATD6020	250	60	2,0	2,84	3,08
MCT300ATD6008	300	60	0,8	1,37	1,60
MCT300ATD6010	300	60	1,0	1,71	1,97
MCT300ATD6012	300	60	1,2	2,05	2,34
MCT300ATD6015	300	60	1,5	2,57	2,85
MCT300ATD6020	300	60	2,0	3,42	3,71
MCT400ATD6008	400	60	0,8	1,92	2,25
MCT400ATD6010	400	60	1,0	2,40	2,76
MCT400ATD6012	400	60	1,2	2,88	3,28
MCT400ATD6015	400	60	1,5	3,61	4,01
MCT400ATD6020	400	60	2,0	4,80	5,21
MCT500ATD6008	500	60	0,8	2,61	3,00
MCT500ATD6010	500	60	1,0	3,26	3,75
MCT500ATD6012	500	60	1,2	3,91	4,46
MCT500ATD6015	500	60	1,5	4,89	5,43
MCT500ATD6020	500	60	2,0	6,52	7,07
MCT600ATD6008	600	60	0,8	3,41	3,92
MCT600ATD6010	600	60	1,0	4,26	4,90
MCT600ATD6012	600	60	1,2	5,12	5,84
MCT600ATD6015	600	60	1,5	6,40	7,10
MCT600ATD6020	600	60	2,0	8,52	9,24



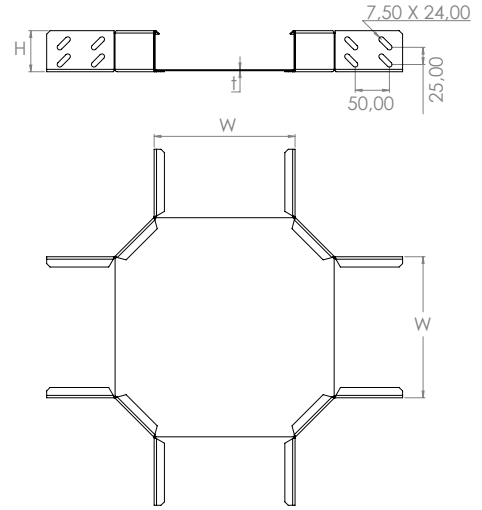
*Ürün ağırlıkları yaklaşık değerdedir. \pm %10 değişiklik gösterebilir.

*Standart kablo kanalı uzunluğu 3000 mm'dir. Standart yükseklikler 35, 40, 50, 60, 70, 85, 100 ve 110 mm'dir.

*Özel ölçülerdeki siparişleriniz için müşteri temsilcimiz ile iletişime geçiniz.

Ađır Hizmet Kablo Kanalları
■ H60 mm Dörtlü Bađlantı Elemanı

SİPARİŞ KODU	GENİŞLİK W(mm)	YÜKSEKLİK H(mm)	KALINLIK t (mm)	PRE GAL. AđIRLIK (kg/m)	SD GAL. AđIRLIK (kg/m)
MCT050ADD6008	50	60	0,8	0,59	0,69
MCT050ADD6010	50	60	1,0	0,76	0,87
MCT050ADD6012	50	60	1,2	0,92	1,05
MCT050ADD6015	50	60	1,5	1,18	1,31
MCT050ADD6020	50	60	2,0	1,60	1,73
MCT100ADD6008	100	60	0,8	0,65	0,76
MCT100ADD6010	100	60	1,0	0,84	0,97
MCT100ADD6012	100	60	1,2	1,03	1,17
MCT100ADD6015	100	60	1,5	1,31	1,45
MCT100ADD6020	100	60	2,0	1,77	1,92
MCT150ADD6008	150	60	0,8	0,79	0,92
MCT150ADD6010	150	60	1,0	1,01	1,17
MCT150ADD6012	150	60	1,2	1,24	1,41
MCT150ADD6015	150	60	1,5	1,58	1,75
MCT150ADD6020	150	60	2,0	2,14	2,32
MCT200ADD6008	200	60	0,8	0,95	1,11
MCT200ADD6010	200	60	1,0	1,22	1,41
MCT200ADD6012	200	60	1,2	1,50	1,71
MCT200ADD6015	200	60	1,5	1,90	2,11
MCT200ADD6020	200	60	2,0	2,58	2,80
MCT250ADD6008	250	60	0,8	1,14	1,33
MCT250ADD6010	250	60	1,0	1,46	1,68
MCT250ADD6012	250	60	1,2	1,79	2,04
MCT250ADD6015	250	60	1,5	2,28	2,53
MCT250ADD6020	250	60	2,0	3,09	3,35
MCT300ADD6008	300	60	0,8	1,36	1,59
MCT300ADD6010	300	60	1,0	1,75	2,01
MCT300ADD6012	300	60	1,2	2,13	2,43
MCT300ADD6015	300	60	1,5	2,72	3,01
MCT300ADD6020	300	60	2,0	3,69	4,00
MCT400ADD6008	400	60	0,8	1,88	2,20
MCT400ADD6010	400	60	1,0	2,42	2,78
MCT400ADD6012	400	60	1,2	2,96	3,37
MCT400ADD6015	400	60	1,5	3,76	4,17
MCT400ADD6020	400	60	2,0	5,10	5,54
MCT500ADD6008	500	60	0,8	2,58	2,97
MCT500ADD6010	500	60	1,0	3,22	3,71
MCT500ADD6012	500	60	1,2	3,94	4,49
MCT500ADD6015	500	60	1,5	5,01	5,56
MCT500ADD6020	500	60	2,0	6,80	7,38
MCT600ADD6008	600	60	0,8	3,34	3,84
MCT600ADD6010	600	60	1,0	4,17	4,80
MCT600ADD6012	600	60	1,2	5,10	5,81
MCT600ADD6015	600	60	1,5	6,49	7,20
MCT600ADD6020	600	60	2,0	8,80	9,55



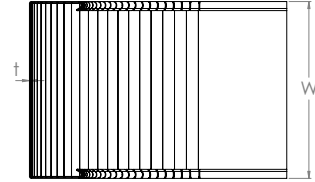
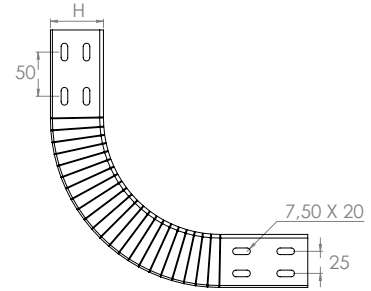
*Ürün ađırlıkları yaklařık deđerdedir. \pm %10 deđiřiklik gsterebilir.

*Standart kablo kanalı uzunluđu 3000 mm'dir. Standart ykseklikler 35, 40, 50, 60, 70, 85, 100 ve 110 mm'dir.

*zel llerdeki sipariřleriniz iin mřteri temsilcimiz ile iletiřime geiniz.

Ađır Hizmet Kablo Kanalları
■ H60 mm İbükey Bađlantı Elemanı

SİPARİŞ KODU	GENİŞLİK W(mm)	YÜKSEKLİK H(mm)	KALINLIK t (mm)	PRE GAL. AĞIRLIK (kg/m)	SD GAL. AĞIRLIK (kg/m)
MCT050AIB6008	50	60	0,8	0,44	0,52
MCT050AIB6010	50	60	1,0	0,57	0,66
MCT050AIB6012	50	60	1,2	0,70	0,79
MCT050AIB6015	50	60	1,5	0,89	0,98
MCT050AIB6020	50	60	2,0	1,20	1,31
MCT100AIB6008	100	60	0,8	0,58	0,68
MCT100AIB6010	100	60	1,0	0,74	0,85
MCT100AIB6012	100	60	1,2	0,91	1,03
MCT100AIB6015	100	60	1,5	1,16	1,28
MCT100AIB6020	100	60	2,0	1,57	1,70
MCT150AIB6008	150	60	0,8	0,72	0,84
MCT150AIB6010	150	60	1,0	0,92	1,06
MCT150AIB6012	150	60	1,2	1,13	1,28
MCT150AIB6015	150	60	1,5	1,44	1,59
MCT150AIB6020	150	60	2,0	1,95	2,11
MCT200AIB6008	200	60	0,8	0,85	1,00
MCT200AIB6010	200	60	1,0	1,10	1,26
MCT200AIB6012	200	60	1,2	1,34	1,53
MCT200AIB6015	200	60	1,5	1,70	1,89
MCT200AIB6020	200	60	2,0	2,31	2,51
MCT250AIB6008	250	60	0,8	0,99	1,16
MCT250AIB6010	250	60	1,0	1,28	1,47
MCT250AIB6012	250	60	1,2	1,56	1,78
MCT250AIB6015	250	60	1,5	1,98	2,20
MCT250AIB6020	250	60	2,0	2,69	2,92
MCT300AIB6008	300	60	0,8	1,13	1,32
MCT300AIB6010	300	60	1,0	1,46	1,67
MCT300AIB6012	300	60	1,2	1,78	2,03
MCT300AIB6015	300	60	1,5	2,26	2,51
MCT300AIB6020	300	60	2,0	3,07	3,33
MCT400AIB6008	400	60	0,8	1,41	1,64
MCT400AIB6010	400	60	1,0	1,81	2,08
MCT400AIB6012	400	60	1,2	2,21	2,52
MCT400AIB6015	400	60	1,5	2,81	3,12
MCT400AIB6020	400	60	2,0	3,82	4,14
MCT500AIB6008	500	60	0,8	1,73	1,98
MCT500AIB6010	500	60	1,0	2,16	2,48
MCT500AIB6012	500	60	1,2	2,64	3,01
MCT500AIB6015	500	60	1,5	3,36	3,73
MCT500AIB6020	500	60	2,0	4,56	4,95
MCT600AIB6008	600	60	0,8	2,01	2,31
MCT600AIB6010	600	60	1,0	2,51	2,89
MCT600AIB6012	600	60	1,2	3,07	3,50
MCT600AIB6015	600	60	1,5	3,91	4,34
MCT600AIB6020	600	60	2,0	5,30	5,75



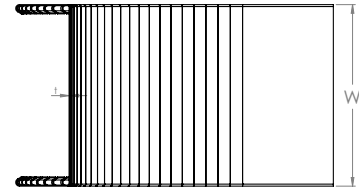
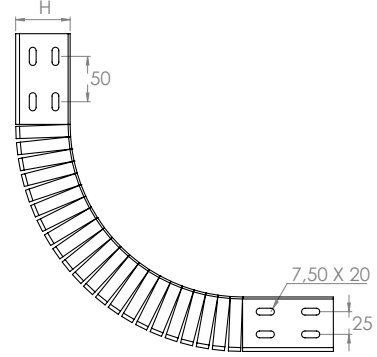
*Ürün ađırlıkları yaklaşık deđerdedir. \pm %10 deđişiklik gösterebilir.

*Standart kablo kanalı uzunluđu 3000 mm'dir. Standart yükseklikler 35, 40, 50, 60, 70, 85, 100 ve 110 mm'dir.

*Özel ölçülerdeki siparişleriniz için müşteri temsilcimiz ile iletişime geçiniz.

Ađır Hizmet Kablo Kanalları
■ H60 mm Dışbükey Bağlantı Elemanı

SİPARİŞ KODU	GENİŞLİK W(mm)	YÜKSEKLİK H(mm)	KALINLIK t (mm)	PRE GAL. AĞIRLIK (kg/m)	SD GAL. AĞIRLIK (kg/m)
MCT050ADB6008	50	60	0,8	0,44	0,52
MCT050ADB6010	50	60	1,0	0,57	0,66
MCT050ADB6012	50	60	1,2	0,70	0,79
MCT050ADB6015	50	60	1,5	0,89	0,98
MCT050ADB6020	50	60	2,0	1,20	1,31
MCT100ADB6008	100	60	0,8	0,58	0,68
MCT100ADB6010	100	60	1,0	0,74	0,85
MCT100ADB6012	100	60	1,2	0,91	1,03
MCT100ADB6015	100	60	1,5	1,16	1,28
MCT100ADB6020	100	60	2,0	1,57	1,70
MCT150ADB6008	150	60	0,8	0,72	0,84
MCT150ADB6010	150	60	1,0	0,92	1,06
MCT150ADB6012	150	60	1,2	1,13	1,28
MCT150ADB6015	150	60	1,5	1,44	1,59
MCT150ADB6020	150	60	2,0	1,95	2,11
MCT200ADB6008	200	60	0,8	0,85	1,00
MCT200ADB6010	200	60	1,0	1,10	1,26
MCT200ADB6012	200	60	1,2	1,34	1,53
MCT200ADB6015	200	60	1,5	1,70	1,89
MCT200ADB6020	200	60	2,0	2,31	2,51
MCT250ADB6008	250	60	0,8	0,99	1,16
MCT250ADB6010	250	60	1,0	1,28	1,47
MCT250ADB6012	250	60	1,2	1,56	1,78
MCT250ADB6015	250	60	1,5	1,98	2,20
MCT250ADB6020	250	60	2,0	2,69	2,92
MCT300ADB6008	300	60	0,8	1,13	1,32
MCT300ADB6010	300	60	1,0	1,46	1,67
MCT300ADB6012	300	60	1,2	1,78	2,03
MCT300ADB6015	300	60	1,5	2,26	2,51
MCT300ADB6020	300	60	2,0	3,07	3,33
MCT400ADB6008	400	60	0,8	1,41	1,64
MCT400ADB6010	400	60	1,0	1,81	2,08
MCT400ADB6012	400	60	1,2	2,21	2,52
MCT400ADB6015	400	60	1,5	2,81	3,12
MCT400ADB6020	400	60	2,0	3,82	4,14
MCT500ADB6008	500	60	0,8	1,73	1,98
MCT500ADB6010	500	60	1,0	2,16	2,48
MCT500ADB6012	500	60	1,2	2,64	3,01
MCT500ADB6015	500	60	1,5	3,36	3,73
MCT500ADB6020	500	60	2,0	4,56	4,95
MCT600ADB6008	600	60	0,8	2,01	2,31
MCT600ADB6010	600	60	1,0	2,51	2,89
MCT600ADB6012	600	60	1,2	3,07	3,50
MCT600ADB6015	600	60	1,5	3,91	4,34
MCT600ADB6020	600	60	2,0	5,30	5,75



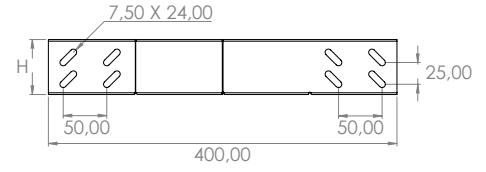
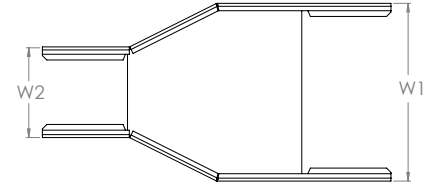
*Ürün ağırlıkları yaklaşık değerdedir. \pm %10 değişiklik gösterebilir.

*Standart kablo kanalı uzunluğu 3000 mm'dir. Standart yükseklikler 35, 40, 50, 60, 70, 85, 100 ve 110 mm'dir.

*Özel ölçülerdeki siparişleriniz için müşteri temsilcimiz ile iletişime geçiniz.

Ağır Hizmet Kablo Kanalları
■ H60 mm Ortadan Daralan Redüksiyon

SİPARİŞ KODU	GENİŞLİK W(mm)	YÜKSEKLİK H(mm)	KALINLIK t (mm)	PRE GAL. AĞIRLIK (kg/m)	SD GAL. AĞIRLIK (kg/m)
MCT100AR06008	100	60	0,8	0,46	0,53
MCT100AR06010	100	60	1,0	0,59	0,67
MCT100AR06012	100	60	1,2	0,72	0,82
MCT100AR06015	100	60	1,5	0,91	1,01
MCT100AR06020	100	60	2,0	1,24	1,34
MCT150AR06008	150	60	0,8	0,50	0,57
MCT150AR06010	150	60	1,0	0,65	0,73
MCT150AR06012	150	60	1,2	0,79	0,89
MCT150AR06015	150	60	1,5	1,01	1,11
MCT150AR06020	150	60	2,0	1,37	1,47
MCT200AR06008	200	60	0,8	0,56	0,63
MCT200AR06010	200	60	1,0	0,72	0,80
MCT200AR06012	200	60	1,2	0,88	0,98
MCT200AR06015	200	60	1,5	1,12	1,22
MCT200AR06020	200	60	2,0	1,52	1,62
MCT250AR06008	250	60	0,8	0,62	0,69
MCT250AR06010	250	60	1,0	0,79	0,87
MCT250AR06012	250	60	1,2	0,97	1,07
MCT250AR06015	250	60	1,5	1,23	1,33
MCT250AR06020	250	60	2,0	1,67	1,77
MCT300AR06008	300	60	0,8	0,67	0,74
MCT300AR06010	300	60	1,0	0,86	0,94
MCT300AR06012	300	60	1,2	1,06	1,16
MCT300AR06015	300	60	1,5	1,34	1,44
MCT300AR06020	300	60	2,0	1,82	1,92
MCT400AR06008	400	60	0,8	0,78	0,85
MCT400AR06010	400	60	1,0	1,00	1,08
MCT400AR06012	400	60	1,2	1,22	1,32
MCT400AR06015	400	60	1,5	1,55	1,65
MCT400AR06020	400	60	2,0	2,11	2,21
MCT500AR06008	500	60	0,8	0,91	0,98
MCT500AR06010	500	60	1,0	1,14	1,22
MCT500AR06012	500	60	1,2	1,40	1,50
MCT500AR06015	500	60	1,5	1,78	1,88
MCT500AR06020	500	60	2,0	2,41	2,51
MCT600AR06008	600	60	0,8	1,03	1,10
MCT600AR06010	600	60	1,0	1,29	1,37
MCT600AR06012	600	60	1,2	1,57	1,67
MCT600AR06015	600	60	1,5	2,00	2,10
MCT600AR06020	600	60	2,0	2,72	2,82



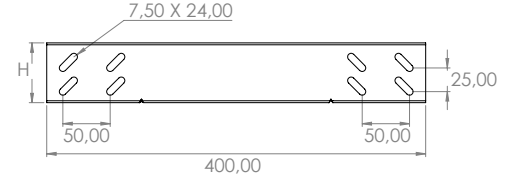
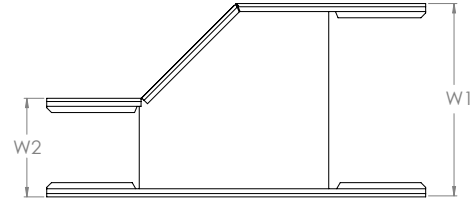
*Ürün ağırlıkları yaklaşık değerdedir. \pm %10 değişiklik gösterebilir.

*Standart kablo kanalı uzunluğu 3000 mm'dir. Standart yükseklikler 35, 40, 50, 60, 70, 85, 100 ve 110 mm'dir.

*Özel ölçülerdeki siparişleriniz için müşteri temsilcimiz ile iletişime geçiniz.

Ađır Hizmet Kablo Kanalları
■ H60 mm Sađa Daralan Redüksiyon

SİPARİŞ KODU	GENİŞLİK W(mm)	YÜKSEKLİK H(mm)	KALINLIK t (mm)	PRE GAL. AĞIRLIK (kg/m)	SD GAL. AĞIRLIK (kg/m)
MCT100ARR6008	100	60	0,8	0,46	0,53
MCT100ARR6010	100	60	1,0	0,59	0,67
MCT100ARR6012	100	60	1,2	0,72	0,82
MCT100ARR6015	100	60	1,5	0,91	1,01
MCT100ARR6020	100	60	2,0	1,24	1,34
MCT150ARR6008	150	60	0,8	0,51	0,60
MCT150ARR6010	150	60	1,0	0,66	0,76
MCT150ARR6012	150	60	1,2	0,80	0,92
MCT150ARR6015	150	60	1,5	1,02	1,13
MCT150ARR6020	150	60	2,0	1,39	1,50
MCT200ARR6008	200	60	0,8	0,57	0,66
MCT200ARR6010	200	60	1,0	0,73	0,84
MCT200ARR6012	200	60	1,2	0,89	1,02
MCT200ARR6015	200	60	1,5	1,13	1,26
MCT200ARR6020	200	60	2,0	1,54	1,67
MCT250ARR6008	250	60	0,8	0,62	0,73
MCT250ARR6010	250	60	1,0	0,80	0,92
MCT250ARR6012	250	60	1,2	0,98	1,12
MCT250ARR6015	250	60	1,5	1,25	1,38
MCT250ARR6020	250	60	2,0	1,69	1,83
MCT300ARR6008	300	60	0,8	0,68	0,79
MCT300ARR6010	300	60	1,0	0,87	1,00
MCT300ARR6012	300	60	1,2	1,07	1,22
MCT300ARR6015	300	60	1,5	1,36	1,51
MCT300ARR6020	300	60	2,0	1,84	2,00
MCT400ARR6008	400	60	0,8	0,79	0,93
MCT400ARR6010	400	60	1,0	1,02	1,17
MCT400ARR6012	400	60	1,2	1,24	1,42
MCT400ARR6015	400	60	1,5	1,58	1,76
MCT400ARR6020	400	60	2,0	2,15	2,33
MCT500ARR6008	500	60	0,8	0,92	1,06
MCT500ARR6010	500	60	1,0	1,15	1,32
MCT500ARR6012	500	60	1,2	1,41	1,61
MCT500ARR6015	500	60	1,5	1,79	1,99
MCT500ARR6020	500	60	2,0	2,43	2,64
MCT600ARR6008	600	60	0,8	1,04	1,19
MCT600ARR6010	600	60	1,0	1,30	1,49
MCT600ARR6012	600	60	1,2	1,58	1,81
MCT600ARR6015	600	60	1,5	2,02	2,24
MCT600ARR6020	600	60	2,0	2,74	2,97



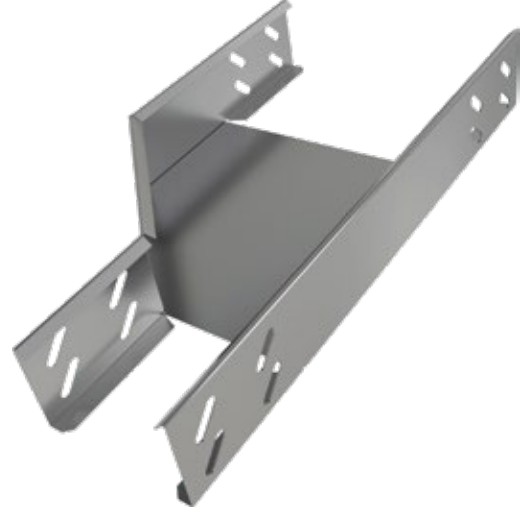
*Ürün ağırlıkları yaklaşık değerdedir. ± %10 değişiklik gösterebilir.

*Standart kablo kanalı uzunluğu 3000 mm'dir. Standart yükseklikler 35, 40, 50, 60, 70, 85, 100 ve 110 mm'dir.

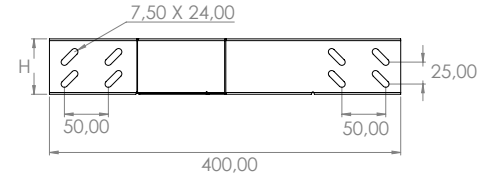
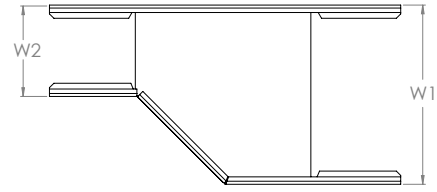
*Özel ölçülerdeki siparişleriniz için müşteri temsilcimiz ile iletişime geçiniz.

Ađır Hizmet Kablo Kanalları

■ H60 mm Sola Daralan Redüksiyon



SİPARİŞ KODU	GENİŞLİK W(mm)	YÜKSEKLİK H(mm)	KALINLIK t (mm)	PRE GAL. AĞIRLIK (kg/m)	SD GAL. AĞIRLIK (kg/m)
MCT100ARL6008	100	60	0,8	0,46	0,53
MCT100ARL6010	100	60	1,0	0,59	0,67
MCT100ARL6012	100	60	1,2	0,72	0,82
MCT100ARL6015	100	60	1,5	0,91	1,01
MCT100ARL6020	100	60	2,0	1,24	1,34
MCT150ARL6008	150	60	0,8	0,51	0,60
MCT150ARL6010	150	60	1,0	0,66	0,76
MCT150ARL6012	150	60	1,2	0,80	0,92
MCT150ARL6015	150	60	1,5	1,02	1,13
MCT150ARL6020	150	60	2,0	1,39	1,50
MCT200ARL6008	200	60	0,8	0,57	0,66
MCT200ARL6010	200	60	1,0	0,73	0,84
MCT200ARL6012	200	60	1,2	0,89	1,02
MCT200ARL6015	200	60	1,5	1,13	1,26
MCT200ARL6020	200	60	2,0	1,54	1,67
MCT250ARL6008	250	60	0,8	0,62	0,73
MCT250ARL6010	250	60	1,0	0,80	0,92
MCT250ARL6012	250	60	1,2	0,98	1,12
MCT250ARL6015	250	60	1,5	1,25	1,38
MCT250ARL6020	250	60	2,0	1,69	1,83
MCT300ARL6008	300	60	0,8	0,68	0,79
MCT300ARL6010	300	60	1,0	0,87	1,00
MCT300ARL6012	300	60	1,2	1,07	1,22
MCT300ARL6015	300	60	1,5	1,36	1,51
MCT300ARL6020	300	60	2,0	1,84	2,00
MCT400ARL6008	400	60	0,8	0,79	0,93
MCT400ARL6010	400	60	1,0	1,02	1,17
MCT400ARL6012	400	60	1,2	1,24	1,42
MCT400ARL6015	400	60	1,5	1,58	1,76
MCT400ARL6020	400	60	2,0	2,15	2,33
MCT500ARL6008	500	60	0,8	0,92	1,06
MCT500ARL6010	500	60	1,0	1,15	1,32
MCT500ARL6012	500	60	1,2	1,41	1,61
MCT500ARL6015	500	60	1,5	1,79	1,99
MCT500ARL6020	500	60	2,0	2,43	2,64
MCT600ARL6008	600	60	0,8	1,04	1,19
MCT600ARL6010	600	60	1,0	1,30	1,49
MCT600ARL6012	600	60	1,2	1,58	1,81
MCT600ARL6015	600	60	1,5	2,02	2,24
MCT600ARL6020	600	60	2,0	2,74	2,97



*Ürün ağırlıkları yaklaşık değerdedir. ± %10 değişiklik gösterebilir.

*Standart kablo kanalı uzunluğu 3000 mm'dir. Standart yükseklikler 35, 40, 50, 60, 70, 85, 100 ve 110 mm'dir.

*Özel ölçülerdeki siparişleriniz için müşteri temsilcimiz ile iletişime geçiniz.

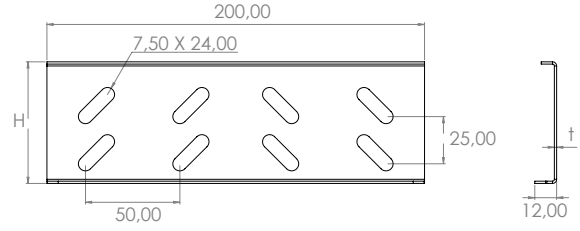
Ađır Hizmet Kablo Kanalları

■ H60 mm Ek Elemanı

SİPARİŞ KODU	GENİŞLİK W(mm)	YÜKSEKLİK H(mm)	KALINLIK t (mm)	PRE GAL. AĞIRLIK (kg/m)	SD GAL. AĞIRLIK (kg/m)
MCT060AEK12	205	60	1,2	0,14	0,16



NOT: Merdiven kanallarda bağlantı elemanı olarak "Ađır Hizmet Ek Elemanı" kullanılmaktadır.



*Ürün ağırlıkları yaklaşık değerdedir. \pm %10 değişiklik gösterebilir.

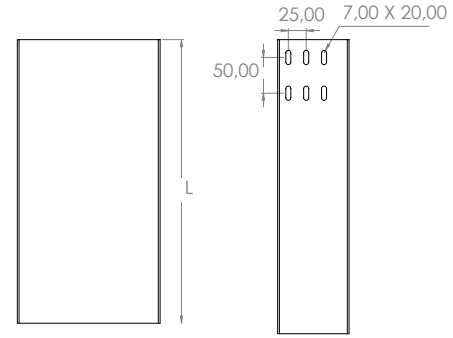
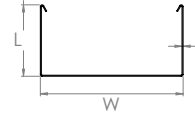
*Standart kablo kanalı uzunluğu 3000 mm'dir. Standart yükseklikler 35, 40, 50, 60, 70, 85, 100 ve 110 mm'dir.

*Özel ölçülerdeki siparişleriniz için müşteri temsilcimiz ile iletişime geçiniz.

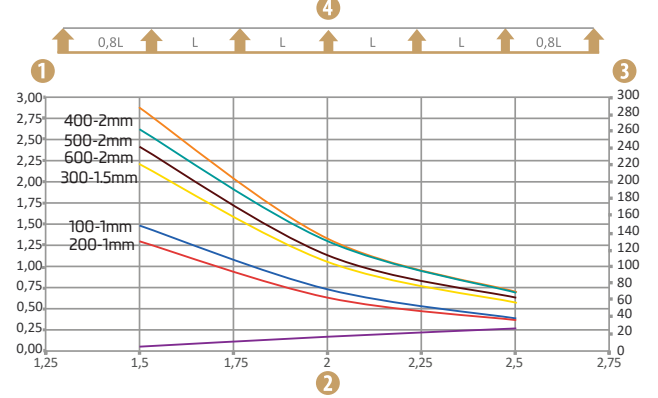
Ağır Hizmet Kablo Kanalları

■ H100 mm Deliksiz Kablo Kanalı

SİPARİŞ KODU	GENİŞLİK W(mm)	YÜKSEKLİK H(mm)	KALINLIK t (mm)	PRE GAL. AĞIRLIK (kg/m)	SD GAL. AĞIRLIK (kg/m)
MCT100A10008D	100	100	0,8	1,73	2,02
MCT100A10010D	100	100	1,0	2,22	2,55
MCT100A10012D	100	100	1,2	2,71	3,09
MCT100A10015D	100	100	1,5	3,45	3,83
MCT100A10020D	100	100	2,0	4,69	5,09
MCT150A10008D	150	100	0,8	2,00	2,34
MCT150A10010D	150	100	1,0	2,57	2,96
MCT150A10012D	150	100	1,2	3,14	3,58
MCT150A10015D	150	100	1,5	4,00	4,44
MCT150A10020D	150	100	2,0	5,42	5,88
MCT200A10008D	200	100	0,8	2,28	2,67
MCT200A10010D	200	100	1,0	2,93	3,37
MCT200A10012D	200	100	1,2	3,58	4,08
MCT200A10015D	200	100	1,5	4,56	5,07
MCT200A10020D	200	100	2,0	6,18	6,71
MCT250A10008D	250	100	0,8	2,56	2,99
MCT250A10010D	250	100	1,0	3,29	3,78
MCT250A10012D	250	100	1,2	4,02	4,58
MCT250A10015D	250	100	1,5	5,11	5,68
MCT250A10020D	250	100	2,0	6,94	7,53
MCT300A10008D	300	100	0,8	2,83	3,32
MCT300A10010D	300	100	1,0	3,64	4,19
MCT300A10012D	300	100	1,2	4,45	5,08
MCT300A10015D	300	100	1,5	5,67	6,29
MCT300A10020D	300	100	2,0	7,69	8,35
MCT400A10008D	400	100	0,8	3,38	3,96
MCT400A10010D	400	100	1,0	4,35	5,00
MCT400A10012D	400	100	1,2	5,32	6,06
MCT400A10015D	400	100	1,5	6,77	7,51
MCT400A10020D	400	100	2,0	9,18	9,96
MCT500A10008D	500	100	0,8	4,05	4,66
MCT500A10010D	500	100	1,0	5,06	5,82
MCT500A10012D	500	100	1,2	6,18	7,05
MCT500A10015D	500	100	1,5	7,87	8,73
MCT500A10020D	500	100	2,0	10,67	11,58
MCT600A10008D	600	100	0,8	4,62	5,30
MCT600A10010D	600	100	1,0	5,77	6,63
MCT600A10012D	600	100	1,2	7,05	8,03
MCT600A10015D	600	100	1,5	8,97	9,96
MCT600A10020D	600	100	2,0	12,17	13,20



Taşıma Kapasitesi Detayları



- İnsan taşıma yükü hariç olmak üzere kN olarak müsaade edilen kablo kanalı /merdiven yükü
 - Destekler arası mesafe(m)
 - Müsaade edilen kN/m'de taşıyıcı profile meydana gelen bükülmenin mm olarak karşılığı
 - Yük şeması
- mm olarak kablo kanalı genişliği
Destek genişliğine göre bükülme çizgisi

W Genişlik (mm)	H Yükseklik (mm)	t Kalınlık (mm)	Taşıma Kapasitesi		
			1,5 m kN/m	2 m kN/m	2,5 m kN/m
100	100	1	1,49	0,72	0,37
200	100	1	1,30	0,62	0,35
300	100	1,5	2,23	1,05	0,56
400	100	2	2,91	1,33	0,69
500	100	2	2,65	1,30	0,68
600	100	2	2,44	1,13	0,62

- Hammaddede standardı ve ilgili kalite sınıfına göre taşıma değerleri \pm farklılıklar gösterebilir.

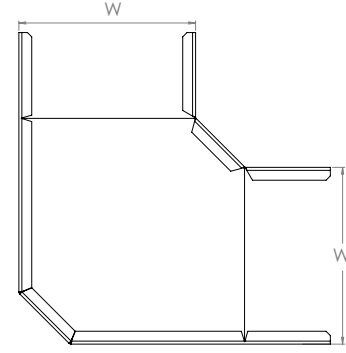
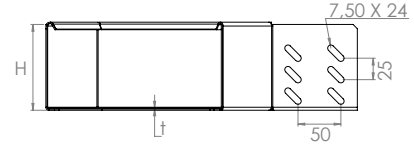
*Ürün ağırlıkları yaklaşık değerdedir. \pm %10 değişiklik gösterebilir.

*Standart kablo kanalı uzunluğu 3000 mm'dir. Standart yükseklikler 35, 40, 50, 60, 70, 85, 100 ve 110 mm'dir.

*Özel ölçülerdeki siparişleriniz için müşteri temsilcimiz ile iletişime geçiniz.

Ađır Hizmet Kablo Kanalları
■ H100 mm Yatay Köşe Elemanı

SİPARİŞ KODU	GENİŞLİK W(mm)	YÜKSEKLİK H(mm)	KALINLIK t (mm)	PRE GAL. AĞIRLIK (kg/m)	SD GAL. AĞIRLIK (kg/m)
MCT100AKD10008	100	100	0,8	0,60	0,70
MCT100AKD10010	100	100	1,0	0,77	0,88
MCT100AKD10012	100	100	1,2	0,94	1,07
MCT100AKD10015	100	100	1,5	1,19	1,33
MCT100AKD10020	100	100	2,0	1,62	1,76
MCT150AKD10008	150	100	0,8	0,77	0,90
MCT150AKD10010	150	100	1,0	0,99	1,14
MCT150AKD10012	150	100	1,2	1,21	1,38
MCT150AKD10015	150	100	1,5	1,54	1,71
MCT150AKD10020	150	100	2,0	2,09	2,27
MCT200AKD10008	200	100	0,8	0,97	1,14
MCT200AKD10010	200	100	1,0	1,25	1,44
MCT200AKD10012	200	100	1,2	1,53	1,74
MCT200AKD10015	200	100	1,5	1,94	2,15
MCT200AKD10020	200	100	2,0	2,63	2,86
MCT250AKD10008	250	100	0,8	1,19	1,40
MCT250AKD10010	250	100	1,0	1,54	1,77
MCT250AKD10012	250	100	1,2	1,88	2,14
MCT250AKD10015	250	100	1,5	2,39	2,65
MCT250AKD10020	250	100	2,0	3,24	3,52
MCT300AKD10008	300	100	0,8	1,45	1,70
MCT300AKD10010	300	100	1,0	1,87	2,14
MCT300AKD10012	300	100	1,2	2,28	2,60
MCT300AKD10015	300	100	1,5	2,90	3,22
MCT300AKD10020	300	100	2,0	3,94	4,27
MCT400AKD10008	400	100	0,8	2,04	2,39
MCT400AKD10010	400	100	1,0	2,26	2,60
MCT400AKD10012	400	100	1,2	3,20	3,65
MCT400AKD10015	400	100	1,5	4,08	4,53
MCT400AKD10020	400	100	2,0	5,54	6,01
MCT500AKD10008	500	100	0,8	2,82	3,24
MCT500AKD10010	500	100	1,0	3,52	4,05
MCT500AKD10012	500	100	1,2	4,30	4,91
MCT500AKD10015	500	100	1,5	5,48	6,08
MCT500AKD10020	500	100	2,0	7,44	8,07
MCT600AKD10008	600	100	0,8	3,66	4,20
MCT600AKD10010	600	100	1,0	4,57	5,25
MCT600AKD10012	600	100	1,2	5,58	6,36
MCT600AKD10015	600	100	1,5	7,10	7,88
MCT600AKD10020	600	100	2,0	9,64	10,46



*Ürün ağırlıkları yaklaşık değerdedir. \pm %10 değişiklik gösterebilir.

*Standart kablo kanalı uzunluğu 3000 mm'dir. Standart yükseklikler 35, 40, 50, 60, 70, 85, 100 ve 110 mm'dir.

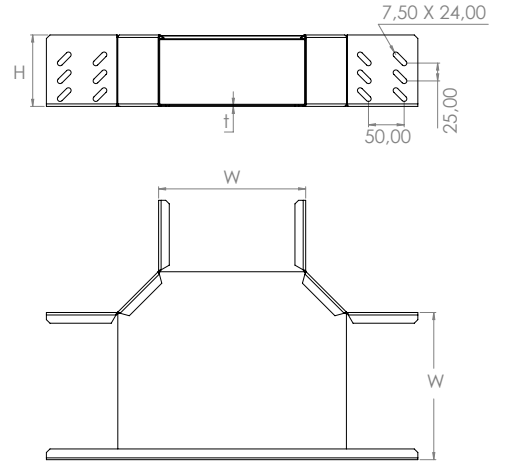
*Özel ölçülerdeki siparişleriniz için müşteri temsilcimiz ile iletişime geçiniz.

Ağır Hizmet Kablo Kanalları

■ H100 mm "T" Dönüş Elemanı



SİPARİŞ KODU	GENİŞLİK W(mm)	YÜKSEKLİK H(mm)	KALINLIK t (mm)	PRE GAL. AĞIRLIK (kg/m)	SD GAL. AĞIRLIK (kg/m)
MCT100ATD10008	100	100	0,8	0,83	0,97
MCT100ATD10010	100	100	1,0	1,04	1,20
MCT100ATD10012	100	100	1,2	1,24	1,41
MCT100ATD10015	100	100	1,5	1,57	1,74
MCT100ATD10020	100	100	2,0	2,08	2,26
MCT150ATD10008	150	100	0,8	0,97	1,13
MCT150ATD10010	150	100	1,0	1,21	1,39
MCT150ATD10012	150	100	1,2	1,45	1,65
MCT150ATD10015	150	100	1,5	1,82	2,02
MCT150ATD10020	150	100	2,0	2,42	2,63
MCT200ATD10008	200	100	0,8	1,25	1,46
MCT200ATD10010	200	100	1,0	1,56	1,79
MCT200ATD10012	200	100	1,2	1,87	2,13
MCT200ATD10015	200	100	1,5	2,35	2,61
MCT200ATD10020	200	100	2,0	3,12	3,39
MCT250ATD10008	250	100	0,8	1,33	1,56
MCT250ATD10010	250	100	1,0	1,67	1,92
MCT250ATD10012	250	100	1,2	2,00	2,28
MCT250ATD10015	250	100	1,5	2,51	2,79
MCT250ATD10020	250	100	2,0	3,34	3,62
MCT300ATD10008	300	100	0,8	1,56	1,83
MCT300ATD10010	300	100	1,0	1,96	2,25
MCT300ATD10012	300	100	1,2	2,35	2,68
MCT300ATD10015	300	100	1,5	2,94	3,26
MCT300ATD10020	300	100	2,0	3,92	4,25
MCT400ATD10008	400	100	0,8	2,12	2,48
MCT400ATD10010	400	100	1,0	2,65	3,05
MCT400ATD10012	400	100	1,2	3,18	3,63
MCT400ATD10015	400	100	1,5	3,98	4,42
MCT400ATD10020	400	100	2,0	5,30	5,75
MCT500ATD10008	500	100	0,8	2,80	3,22
MCT500ATD10010	500	100	1,0	3,50	4,03
MCT500ATD10012	500	100	1,2	4,20	4,79
MCT500ATD10015	500	100	1,5	5,26	5,84
MCT500ATD10020	500	100	2,0	7,01	7,61
MCT600ATD10008	600	100	0,8	3,61	4,15
MCT600ATD10010	600	100	1,0	4,51	5,19
MCT600ATD10012	600	100	1,2	5,41	6,17
MCT600ATD10015	600	100	1,5	6,77	7,51
MCT600ATD10020	600	100	2,0	9,02	9,79



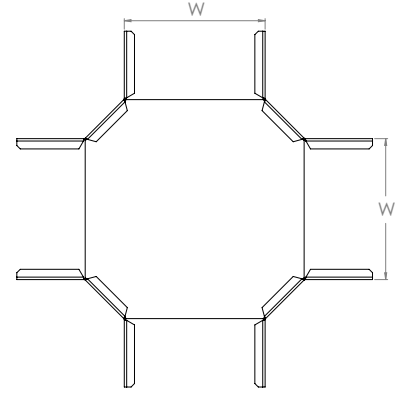
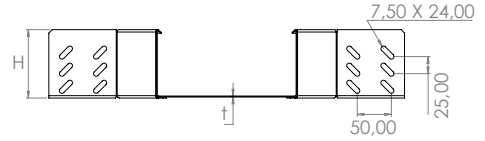
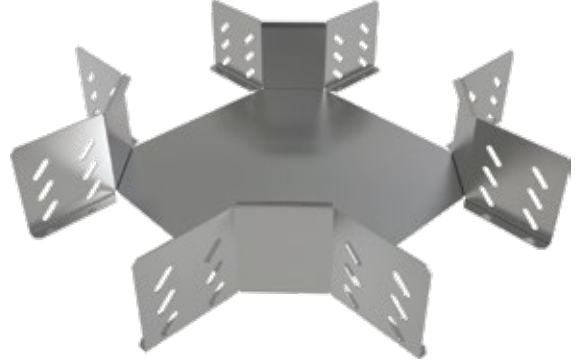
*Ürün ağırlıkları yaklaşık değerdedir. \pm %10 değişiklik gösterebilir.

*Standart kablo kanalı uzunluğu 3000 mm'dir. Standart yükseklikler 35, 40, 50, 60, 70, 85, 100 ve 110 mm'dir.

*Özel ölçülerdeki siparişleriniz için müşteri temsilcimiz ile iletişime geçiniz.

Ađır Hizmet Kablo Kanalları
■ H100 mm Dörtlü Bağlantı Elemanı

SİPARİŞ KODU	GENİŞLİK W(mm)	YÜKSEKLİK H(mm)	KALINLIK t (mm)	PRE GAL. AĞIRLIK (kg/m)	SD GAL. AĞIRLIK (kg/m)
MCT100ADD10008	100	100	0,8	0,89	1,04
MCT100ADD10010	100	100	1,0	1,14	1,31
MCT100ADD10012	100	100	1,2	1,39	1,59
MCT100ADD10015	100	100	1,5	1,77	1,97
MCT100ADD10020	100	100	2,0	2,41	2,61
MCT150ADD10008	150	100	0,8	1,02	1,20
MCT150ADD10010	150	100	1,0	1,31	1,51
MCT150ADD10012	150	100	1,2	1,61	1,83
MCT150ADD10015	150	100	1,5	2,04	2,27
MCT150ADD10020	150	100	2,0	2,77	3,01
MCT200ADD10008	200	100	0,8	1,19	1,39
MCT200ADD10010	200	100	1,0	1,52	1,75
MCT200ADD10012	200	100	1,2	1,86	2,12
MCT200ADD10015	200	100	1,5	2,37	2,63
MCT200ADD10020	200	100	2,0	3,22	3,49
MCT250ADD10008	250	100	0,8	1,38	1,61
MCT250ADD10010	250	100	1,0	1,77	2,04
MCT250ADD10012	250	100	1,2	2,16	2,47
MCT250ADD10015	250	100	1,5	2,75	3,06
MCT250ADD10020	250	100	2,0	3,74	4,05
MCT300ADD10008	300	100	0,8	1,59	1,86
MCT300ADD10010	300	100	1,0	2,05	2,35
MCT300ADD10012	300	100	1,2	2,50	2,85
MCT300ADD10015	300	100	1,5	3,18	3,53
MCT300ADD10020	300	100	2,0	4,32	4,69
MCT400ADD10008	400	100	0,8	2,11	2,47
MCT400ADD10010	400	100	1,0	2,71	3,12
MCT400ADD10012	400	100	1,2	3,31	3,78
MCT400ADD10015	400	100	1,5	4,22	4,68
MCT400ADD10020	400	100	2,0	5,73	6,21
MCT500ADD10008	500	100	0,8	2,53	2,91
MCT500ADD10010	500	100	1,0	3,16	3,64
MCT500ADD10012	500	100	1,2	3,83	4,37
MCT500ADD10015	500	100	1,5	4,92	5,46
MCT500ADD10020	500	100	2,0	6,68	7,24
MCT600ADD10008	600	100	0,8	3,58	4,11
MCT600ADD10010	600	100	1,0	4,47	5,14
MCT600ADD10012	600	100	1,2	5,46	6,23
MCT600ADD10015	600	100	1,5	6,95	7,72
MCT600ADD10020	600	100	2,0	9,44	10,24



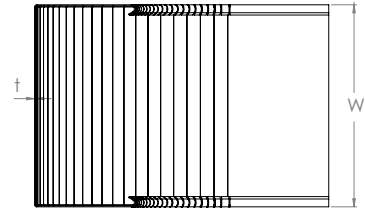
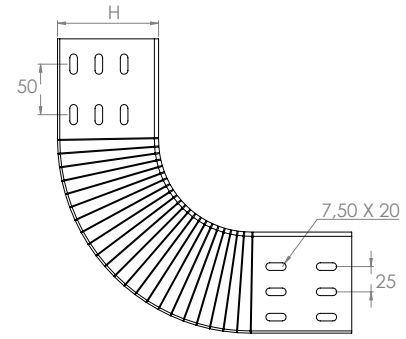
*Ürün ağırlıkları yaklaşık değerdedir. \pm %10 değişiklik gösterebilir.

*Standart kablo kanalı uzunluğu 3000 mm'dir. Standart yükseklikler 35, 40, 50, 60, 70, 85, 100 ve 110 mm'dir.

*Özel ölçülerdeki siparişleriniz için müşteri temsilcimiz ile iletişime geçiniz.

Ađır Hizmet Kablo Kanalları
■ H100 mm İbükey Bađlantı Elemanı

SİPARİŐ KODU	GENİŐLİK W(mm)	YÜKSEKLİK H(mm)	KALINLIK t (mm)	PRE GAL. AĐIRLIK (kg/m)	SD GAL. AĐIRLIK (kg/m)
MCT100AIB10008	100	100	0,8	0,72	0,85
MCT100AIB10010	100	100	1,0	0,93	1,07
MCT100AIB10012	100	100	1,2	1,14	1,30
MCT100AIB10015	100	100	1,5	1,45	1,61
MCT100AIB10020	100	100	2,0	1,96	2,13
MCT150AIB10008	150	100	0,8	0,86	1,00
MCT150AIB10010	150	100	1,0	1,10	1,27
MCT150AIB10012	150	100	1,2	1,35	1,54
MCT150AIB10015	150	100	1,5	1,72	1,90
MCT150AIB10020	150	100	2,0	2,33	2,52
MCT200AIB10008	200	100	0,8	1,00	1,17
MCT200AIB10010	200	100	1,0	1,28	1,47
MCT200AIB10012	200	100	1,2	1,57	1,79
MCT200AIB10015	200	100	1,5	2,00	2,21
MCT200AIB10020	200	100	2,0	2,71	2,94
MCT250AIB10008	250	100	0,8	1,13	1,32
MCT250AIB10010	250	100	1,0	1,46	1,67
MCT250AIB10012	250	100	1,2	1,78	2,03
MCT250AIB10015	250	100	1,5	2,26	2,51
MCT250AIB10020	250	100	2,0	3,07	3,33
MCT300AIB10008	300	100	0,8	1,27	1,49
MCT300AIB10010	300	100	1,0	1,64	1,88
MCT300AIB10012	300	100	1,2	2,00	2,28
MCT300AIB10015	300	100	1,5	2,54	2,82
MCT300AIB10020	300	100	2,0	3,45	3,74
MCT400AIB10008	400	100	0,8	1,55	1,81
MCT400AIB10010	400	100	1,0	1,99	2,29
MCT400AIB10012	400	100	1,2	2,44	2,78
MCT400AIB10015	400	100	1,5	3,09	3,43
MCT400AIB10020	400	100	2,0	4,20	4,55
MCT500AIB10008	500	100	0,8	1,87	2,15
MCT500AIB10010	500	100	1,0	2,34	2,69
MCT500AIB10012	500	100	1,2	2,86	3,26
MCT500AIB10015	500	100	1,5	3,64	4,04
MCT500AIB10020	500	100	2,0	4,94	5,36
MCT600AIB10008	600	100	0,8	2,15	2,48
MCT600AIB10010	600	100	1,0	2,69	3,10
MCT600AIB10012	600	100	1,2	3,29	3,75
MCT600AIB10015	600	100	1,5	4,19	4,65
MCT600AIB10020	600	100	2,0	5,68	6,17



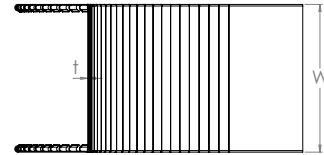
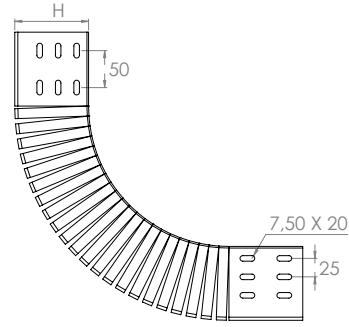
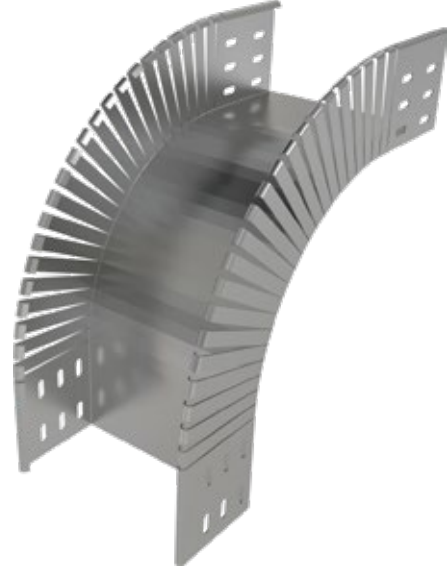
*Ürün ađırlıkları yaklaşık deđerdedir. \pm %10 deđişiklik gösterebilir.

*Standart kablo kanalı uzunluđu 3000 mm'dir. Standart yükseklikler 35, 40, 50, 60, 70, 85, 100 ve 110 mm'dir.

*Özel ölçülerdeki siparişleriniz için müşteri temsilcimiz ile iletişime geçiniz.

Ađır Hizmet Kablo Kanalları
■ H100 mm Dışbükey Bağlantı Elemanı

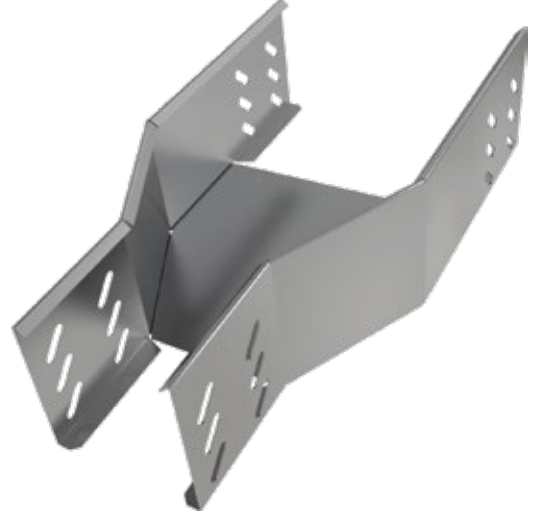
SİPARİŞ KODU	GENİŞLİK W(mm)	YÜKSEKLİK H(mm)	KALINLIK t (mm)	PRE GAL. AĞIRLIK (kg/m)	SD GAL. AĞIRLIK (kg/m)
MCT100ADB10008	100	100	0,8	0,72	0,85
MCT100ADB10010	100	100	1,0	0,93	1,07
MCT100ADB10012	100	100	1,2	1,14	1,30
MCT100ADB10015	100	100	1,5	1,45	1,61
MCT100ADB10020	100	100	2,0	1,96	2,13
MCT150ADB10008	150	100	0,8	0,86	1,00
MCT150ADB10010	150	100	1,0	1,10	1,27
MCT150ADB10012	150	100	1,2	1,35	1,54
MCT150ADB10015	150	100	1,5	1,72	1,90
MCT150ADB10020	150	100	2,0	2,33	2,52
MCT200ADB10008	200	100	0,8	1,00	1,17
MCT200ADB10010	200	100	1,0	1,28	1,47
MCT200ADB10012	200	100	1,2	1,57	1,79
MCT200ADB10015	200	100	1,5	2,00	2,21
MCT200ADB10020	200	100	2,0	2,71	2,94
MCT250ADB10008	250	100	0,8	1,13	1,32
MCT250ADB10010	250	100	1,0	1,46	1,67
MCT250ADB10012	250	100	1,2	1,78	2,03
MCT250ADB10015	250	100	1,5	2,26	2,51
MCT250ADB10020	250	100	2,0	3,07	3,33
MCT300ADB10008	300	100	0,8	1,27	1,49
MCT300ADB10010	300	100	1,0	1,64	1,88
MCT300ADB10012	300	100	1,2	2,00	2,28
MCT300ADB10015	300	100	1,5	2,54	2,82
MCT300ADB10020	300	100	2,0	3,45	3,74
MCT400ADB10008	400	100	0,8	1,55	1,81
MCT400ADB10010	400	100	1,0	1,99	2,29
MCT400ADB10012	400	100	1,2	2,44	2,78
MCT400ADB10015	400	100	1,5	3,09	3,43
MCT400ADB10020	400	100	2,0	4,20	4,55
MCT500ADB10008	500	100	0,8	1,87	2,15
MCT500ADB10010	500	100	1,0	2,34	2,69
MCT500ADB10012	500	100	1,2	2,86	3,26
MCT500ADB10015	500	100	1,5	3,64	4,04
MCT500ADB10020	500	100	2,0	4,94	5,36
MCT600ADB10008	600	100	0,8	2,15	2,48
MCT600ADB10010	600	100	1,0	2,69	3,10
MCT600ADB10012	600	100	1,2	3,29	3,75
MCT600ADB10015	600	100	1,5	4,19	4,65
MCT600ADB10020	600	100	2,0	5,68	6,17



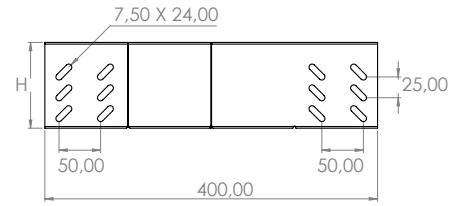
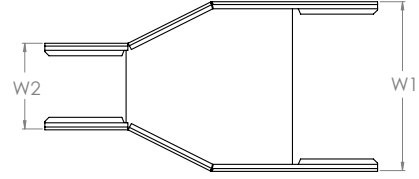
*Ürün ağırlıkları yaklaşık değerdedir. ± %10 değişiklik gösterebilir.

*Standart kablo kanalı uzunluğu 3000 mm'dir. Standart yükseklikler 35, 40, 50, 60, 70, 85, 100 ve 110 mm'dir.

*Özel ölçülerdeki siparişleriniz için müşteri temsilcimiz ile iletişime geçiniz.

Ađır Hizmet Kablo Kanalları
■ H100 mm Ortadan Daralan Redüksiyon


SİPARİŞ KODU	GENİŞLİK W(mm)	YÜKSEKLİK H(mm)	KALINLIK t (mm)	PRE GAL. AĞIRLIK (kg/m)	SD GAL. AĞIRLIK (kg/m)
MCT100ARO10008	100	100	0,8	0,62	0,73
MCT100ARO10010	100	100	1,0	0,80	0,92
MCT100ARO10012	100	100	1,2	0,98	1,12
MCT100ARO10015	100	100	1,5	1,25	1,38
MCT100ARO10020	100	100	2,0	1,69	1,83
MCT150ARO10008	150	100	0,8	0,68	0,79
MCT150ARO10010	150	100	1,0	0,87	1,00
MCT150ARO10012	150	100	1,2	1,07	1,22
MCT150ARO10015	150	100	1,5	1,36	1,51
MCT150ARO10020	150	100	2,0	1,84	2,00
MCT200ARO10008	200	100	0,8	0,74	0,86
MCT200ARO10010	200	100	1,0	0,95	1,09
MCT200ARO10012	200	100	1,2	1,16	1,32
MCT200ARO10015	200	100	1,5	1,47	1,63
MCT200ARO10020	200	100	2,0	2,00	2,16
MCT250ARO10008	250	100	0,8	0,79	0,93
MCT250ARO10010	250	100	1,0	1,02	1,17
MCT250ARO10012	250	100	1,2	1,24	1,42
MCT250ARO10015	250	100	1,5	1,58	1,76
MCT250ARO10020	250	100	2,0	2,15	2,33
MCT300ARO10008	300	100	0,8	0,85	0,99
MCT300ARO10010	300	100	1,0	1,09	1,25
MCT300ARO10012	300	100	1,2	1,33	1,52
MCT300ARO10015	300	100	1,5	1,69	1,88
MCT300ARO10020	300	100	2,0	2,30	2,49
MCT400ARO10008	400	100	0,8	0,95	1,11
MCT400ARO10010	400	100	1,0	1,22	1,41
MCT400ARO10012	400	100	1,2	1,50	1,71
MCT400ARO10015	400	100	1,5	1,90	2,11
MCT400ARO10020	400	100	2,0	2,58	2,80
MCT500ARO10008	500	100	0,8	1,10	1,26
MCT500ARO10010	500	100	1,0	1,37	1,57
MCT500ARO10012	500	100	1,2	1,67	1,91
MCT500ARO10015	500	100	1,5	2,13	2,36
MCT500ARO10020	500	100	2,0	2,89	3,13
MCT600ARO10008	600	100	0,8	1,21	1,90
MCT600ARO10010	600	100	1,0	1,51	1,74
MCT600ARO10012	600	100	1,2	1,85	2,11
MCT600ARO10015	600	100	1,5	2,35	2,61
MCT600ARO10020	600	100	2,0	3,19	3,46



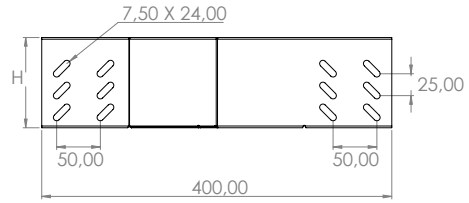
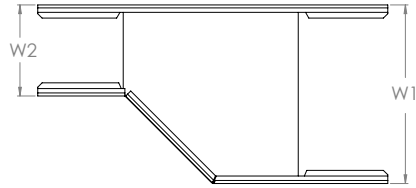
*Ürün ağırlıkları yaklaşık değerdedir. \pm %10 değişiklik gösterebilir.

*Standart kablo kanalı uzunluğu 3000 mm'dir. Standart yükseklikler 35, 40, 50, 60, 70, 85, 100 ve 110 mm'dir.

*Özel ölçülerdeki siparişleriniz için müşteri temsilcimiz ile iletişime geçiniz.

Ađır Hizmet Kablo Kanalları
■ H100 mm Sađa Daralan Redüksiyon

SİPARİŞ KODU	GENİŞLİK W(mm)	YÜKSEKLİK H(mm)	KALINLIK t (mm)	PRE GAL. AĞIRLIK (kg/m)	SD GAL. AĞIRLIK (kg/m)
MCT100ARR10008	100	100	0,8	0,63	0,74
MCT100ARR10010	100	100	1,0	0,81	0,93
MCT100ARR10012	100	100	1,2	0,99	1,13
MCT100ARR10015	100	100	1,5	1,26	1,40
MCT100ARR10020	100	100	2,0	1,71	1,86
MCT150ARR10008	150	100	0,8	0,69	0,81
MCT150ARR10010	150	100	1,0	0,89	1,02
MCT150ARR10012	150	100	1,2	1,09	1,24
MCT150ARR10015	150	100	1,5	1,39	1,54
MCT150ARR10020	150	100	2,0	1,88	2,04
MCT200ARR10008	200	100	0,8	0,74	0,87
MCT200ARR10010	200	100	1,0	0,95	1,10
MCT200ARR10012	200	100	1,2	1,17	1,33
MCT200ARR10015	200	100	1,5	1,48	1,65
MCT200ARR10020	200	100	2,0	2,01	2,19
MCT250ARR10008	250	100	0,8	0,80	0,93
MCT250ARR10010	250	100	1,0	1,03	1,18
MCT250ARR10012	250	100	1,2	1,25	1,43
MCT250ARR10015	250	100	1,5	1,60	1,77
MCT250ARR10020	250	100	2,0	2,17	2,35
MCT300ARR10008	300	100	0,8	0,85	1,00
MCT300ARR10010	300	100	1,0	1,10	1,26
MCT300ARR10012	300	100	1,2	1,34	1,53
MCT300ARR10015	300	100	1,5	1,71	1,90
MCT300ARR10020	300	100	2,0	2,32	2,52
MCT400ARR10008	400	100	0,8	0,97	1,13
MCT400ARR10010	400	100	1,0	1,24	1,43
MCT400ARR10012	400	100	1,2	1,52	1,73
MCT400ARR10015	400	100	1,5	1,93	2,14
MCT400ARR10020	400	100	2,0	2,62	2,84
MCT500ARR10008	500	100	0,8	1,11	1,27
MCT500ARR10010	500	100	1,0	1,39	1,59
MCT500ARR10012	500	100	1,2	1,69	1,93
MCT500ARR10015	500	100	1,5	2,16	2,39
MCT500ARR10020	500	100	2,0	2,93	3,17
MCT600ARR10008	600	100	0,8	1,22	1,40
MCT600ARR10010	600	100	1,0	1,52	1,75
MCT600ARR10012	600	100	1,2	1,86	2,12
MCT600ARR10015	600	100	1,5	2,37	2,63
MCT600ARR10020	600	100	2,0	3,21	3,48



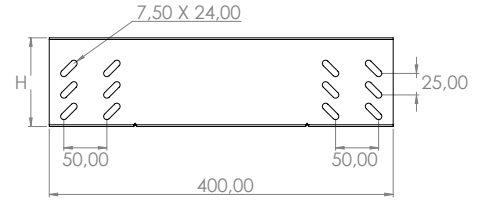
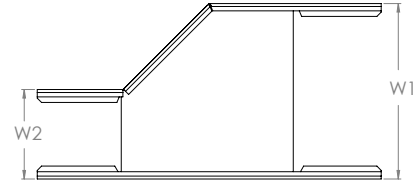
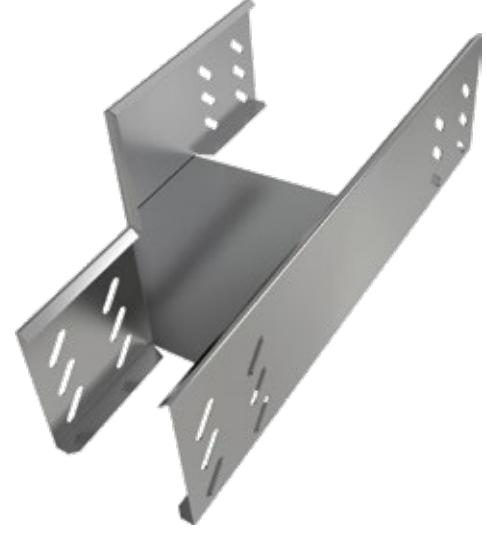
*Ürün ağırlıkları yaklaşık değerdedir. \pm %10 değişiklik gösterebilir.

*Standart kablo kanalı uzunluğu 3000 mm'dir. Standart yükseklikler 35, 40, 50, 60, 70, 85, 100 ve 110 mm'dir.

*Özel ölçülerdeki siparişleriniz için müşteri temsilcimiz ile iletişime geçiniz.

Ađır Hizmet Kablo Kanalları
■ H100 mm Sola Daralan Redüsiyon

SİPARİŞ KODU	GENİŞLİK W(mm)	YÜKSEKLİK H(mm)	KALINLIK t (mm)	PRE GAL. AĞIRLIK (kg/m)	SD GAL. AĞIRLIK (kg/m)
MCT100ARL10008	100	100	0,8	0,63	0,74
MCT100ARL10010	100	100	1,0	0,81	0,93
MCT100ARL10012	100	100	1,2	0,99	1,13
MCT100ARL10015	100	100	1,5	1,26	1,40
MCT100ARL10020	100	100	2,0	1,71	1,86
MCT150ARL10008	150	100	0,8	0,69	0,81
MCT150ARL10010	150	100	1,0	0,89	1,02
MCT150ARL10012	150	100	1,2	1,09	1,24
MCT150ARL10015	150	100	1,5	1,39	1,54
MCT150ARL10020	150	100	2,0	1,88	2,04
MCT200ARL10008	200	100	0,8	0,74	0,87
MCT200ARL10010	200	100	1,0	0,95	1,10
MCT200ARL10012	200	100	1,2	1,17	1,33
MCT200ARL10015	200	100	1,5	1,48	1,65
MCT200ARL10020	200	100	2,0	2,01	2,19
MCT250ARL10008	250	100	0,8	0,80	0,93
MCT250ARL10010	250	100	1,0	1,03	1,18
MCT250ARL10012	250	100	1,2	1,25	1,43
MCT250ARL10015	250	100	1,5	1,60	1,77
MCT250ARL10020	250	100	2,0	2,17	2,35
MCT300ARL10008	300	100	0,8	0,85	1,00
MCT300ARL10010	300	100	1,0	1,10	1,26
MCT300ARL10012	300	100	1,2	1,34	1,53
MCT300ARL10015	300	100	1,5	1,71	1,90
MCT300ARL10020	300	100	2,0	2,32	2,52
MCT400ARL10008	400	100	0,8	0,97	1,13
MCT400ARL10010	400	100	1,0	1,24	1,43
MCT400ARL10012	400	100	1,2	1,52	1,73
MCT400ARL10015	400	100	1,5	1,93	2,14
MCT400ARL10020	400	100	2,0	2,62	2,84
MCT500ARL10008	500	100	0,8	1,11	1,27
MCT500ARL10010	500	100	1,0	1,39	1,59
MCT500ARL10012	500	100	1,2	1,69	1,93
MCT500ARL10015	500	100	1,5	2,16	2,39
MCT500ARL10020	500	100	2,0	2,93	3,17
MCT600ARL10008	600	100	0,8	1,22	1,40
MCT600ARL10010	600	100	1,0	1,52	1,75
MCT600ARL10012	600	100	1,2	1,86	2,12
MCT600ARL10015	600	100	1,5	2,37	2,63
MCT600ARL10020	600	100	2,0	3,21	3,48



*Ürün ağırlıkları yaklaşık değerdedir. \pm %10 değişiklik gösterebilir.

*Standart kablo kanalı uzunluğu 3000 mm'dir. Standart yükseklikler 35, 40, 50, 60, 70, 85, 100 ve 110 mm'dir.

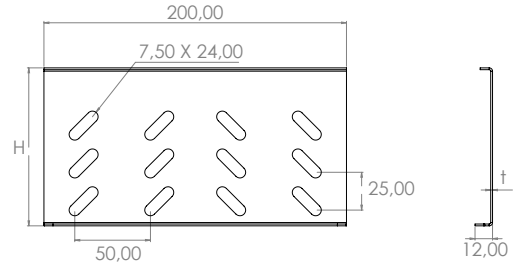
*Özel ölçülerdeki siparişleriniz için müşteri temsilcimiz ile iletişime geçiniz.

Ađır Hizmet Kablo Kanalları

■ H100 mm Ek Elemanı

SİPARİŞ KODU	GENİŞLİK W(mm)	YÜKSEKLİK H(mm)	KALINLIK t (mm)	PRE GAL. AĞIRLIK (kg/m)	SD GAL. AĞIRLIK (kg/m)
MCT100AEK12	205	100	1,2	0,21	0,24

NOT: Merdiven kanallarda bağlantı elemanı olarak "Ađır Hizmet Ek Elemanı" kullanılmaktadır.



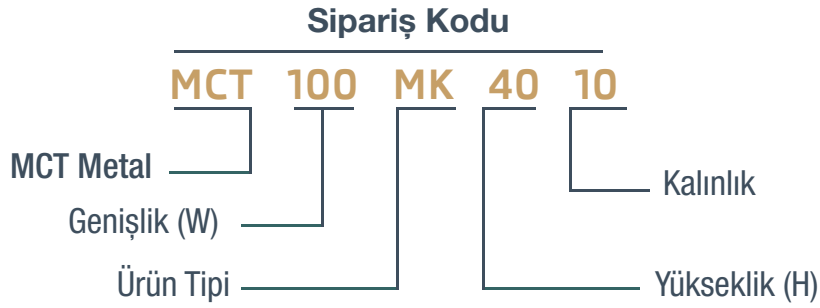
*Ürün ağırlıkları yaklaşık değerdedir. \pm %10 deđişiklik gösterebilir.

*Standart kablo kanalı uzunluđu 3000 mm'dir. Standart yükseklikler 35, 40, 50, 60, 70, 85, 100 ve 110 mm'dir.

*Özel ölçülerdeki siparişleriniz için müşteri temsilcimiz ile iletişime geçiniz.

Merdiven Tipi Kablo Kanalları

SİPARİŞ KODU ŞABLONU



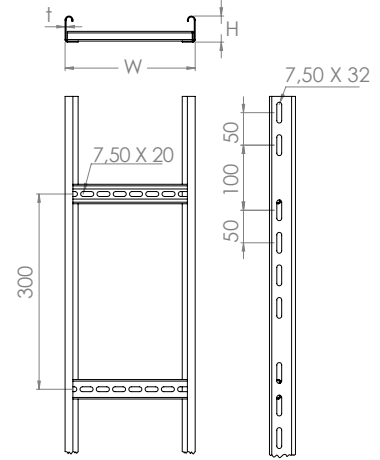
- Ürünün hammadde cinsine göre sipariş kodunun sonuna;
 - *Sıcak daldırma galvaniz ürünlerde “S”
 - *Paslanmaz ürünlerde “SS+sac kalitesi”
 - *Alüminyum ürünlerde “AL+sac kalitesi”harfleri eklenir.

Merdiven Tipi Kablo Kanalları

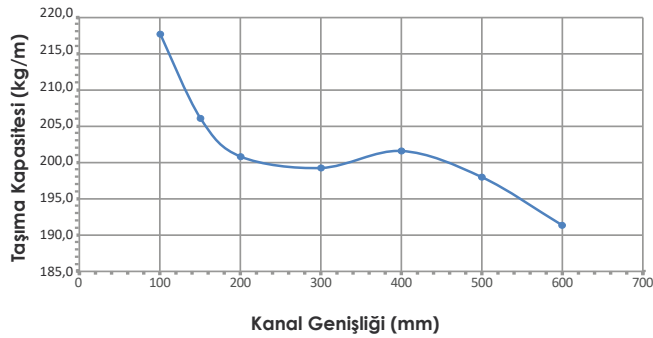
■ H40 mm Kablo Merdiveni



SİPARİŞ KODU	GENİŞLİK W(mm)	YÜKSEKLİK H(mm)	KALINLIK t (mm)	PRE GAL. AĞIRLIK (kg/m)	SD GAL. AĞIRLIK (kg/m)
MCT100MK4012	100	40	1,2	1,28	1,46
MCT100MK4015	100	40	1,5	1,62	1,80
MCT100MK4020	100	40	2,0	2,20	2,39
MCT150MK4012	150	40	1,2	1,38	1,57
MCT150MK4015	150	40	1,5	1,76	1,95
MCT150MK4020	150	40	2,0	2,38	2,59
MCT200MK4012	200	40	1,2	1,48	1,68
MCT200MK4015	200	40	1,5	1,88	2,09
MCT200MK4020	200	40	2,0	2,55	2,77
MCT250MK4012	250	40	1,2	1,55	1,76
MCT250MK4015	250	40	1,5	1,97	2,18
MCT250MK4020	250	40	2,0	2,67	2,89
MCT300MK4012	300	40	1,2	1,62	1,85
MCT300MK4015	300	40	1,5	2,06	2,29
MCT300MK4020	300	40	2,0	2,80	3,04
MCT400MK4012	400	40	1,2	1,78	2,03
MCT400MK4015	400	40	1,5	2,27	2,52
MCT400MK4020	400	40	2,0	3,08	3,34
MCT500MK4012	500	40	1,2	1,94	2,21
MCT500MK4015	500	40	1,5	2,48	2,75
MCT500MK4020	500	40	2,0	3,36	3,65
MCT600MK4012	600	40	1,2	2,17	2,47
MCT600MK4015	600	40	1,5	2,76	3,06
MCT600MK4020	600	40	2,0	3,75	4,07



Taşıma Kapasitesi Detayları



W Genişlik (mm)	H Yükseklik (mm)	t Kalınlık (mm)	Taşıma Kapasitesi (kg/m)
100	40	1,5	218,2
150	40	1,5	206,3
200	40	1,5	200,9
300	40	2	199,3
400	40	2	201,7
500	40	2	198,0
600	40	2	191,2

● Hammadde standardı ve ilgili kalite sınıfına göre taşıma değerleri \pm farklılıklar gösterebilir.

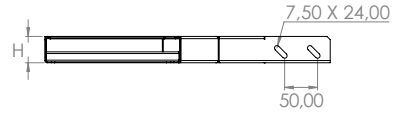
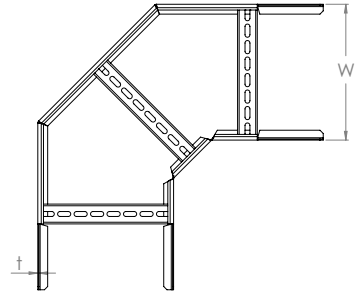
*Ürün ağırlıkları yaklaşık değerdedir. \pm %10 değişiklik gösterebilir.

*Standart kablo kanalı uzunluğu 3000 mm'dir. Standart yükseklikler 35, 40, 50, 60, 70, 85, 100 ve 110 mm'dir.

*Özel ölçülerdeki siparişleriniz için müşteri temsilcimiz ile iletişime geçiniz.

Merdiven Tipi Kablo Kanalları
■ H40 mm Yatay Köşe Elemanı

SİPARİŞ KODU	GENİŞLİK W(mm)	YÜKSEKLİK H(mm)	KALINLIK t (mm)	PRE GAL. AĞIRLIK (kg/m)	SD GAL. AĞIRLIK (kg/m)
MCT100MKD4012	100	40	1,2	0,64	0,73
MCT100MKD4015	100	40	1,5	0,81	0,90
MCT100MKD4020	100	40	2,0	1,10	1,20
MCT150MKD4012	150	40	1,2	0,76	0,87
MCT150MKD4015	150	40	1,5	0,97	1,08
MCT150MKD4020	150	40	2,0	1,32	1,43
MCT200MKD4012	200	40	1,2	0,88	1,00
MCT200MKD4015	200	40	1,5	1,12	1,24
MCT200MKD4020	200	40	2,0	1,52	1,65
MCT250MKD4012	250	40	1,2	1,00	1,14
MCT250MKD4015	250	40	1,5	1,27	1,41
MCT250MKD4020	250	40	2,0	1,72	1,87
MCT300MKD4012	300	40	1,2	1,12	1,28
MCT300MKD4015	300	40	1,5	1,43	1,59
MCT300MKD4020	300	40	2,0	1,94	2,10
MCT400MKD4012	400	40	1,2	1,36	1,55
MCT400MKD4015	400	40	1,5	1,73	1,92
MCT400MKD4020	400	40	2,0	2,34	2,54
MCT500MKD4012	500	40	1,2	1,60	1,82
MCT500MKD4015	500	40	1,5	2,03	2,26
MCT500MKD4020	500	40	2,0	2,76	3,00
MCT600MKD4012	600	40	1,2	1,84	2,10
MCT600MKD4015	600	40	1,5	2,34	2,60
MCT600MKD4020	600	40	2,0	3,18	3,45



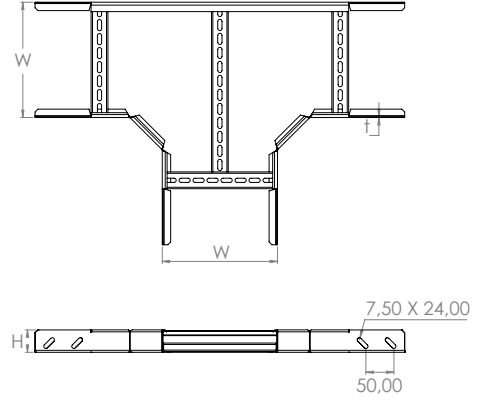
*Ürün ağırlıkları yaklaşık değerdedir. \pm %10 değişiklik gösterebilir.

*Standart kablo kanalı uzunluğu 3000 mm'dir. Standart yükseklikler 35, 40, 50, 60, 70, 85, 100 ve 110 mm'dir.

*Özel ölçülerdeki siparişleriniz için müşteri temsilcimiz ile iletişime geçiniz.

Merdiven Tipi Kablo Kanalları
■ H40 mm "T" Dönüş Elemanı

SİPARİŞ KODU	GENİŞLİK W(mm)	YÜKSEKLİK H(mm)	KALINLIK t (mm)	PRE GAL. AĞIRLIK (kg/m)	SD GAL. AĞIRLIK (kg/m)
MCT100MTD4012	100	40	1,2	1,00	1,14
MCT100MTD4015	100	40	1,5	1,27	1,41
MCT100MTD4020	100	40	2,0	1,72	1,87
MCT150MTD4012	150	40	1,2	1,09	1,24
MCT150MTD4015	150	40	1,5	1,39	1,54
MCT150MTD4020	150	40	2,0	1,89	2,05
MCT200MTD4012	200	40	1,2	1,22	1,40
MCT200MTD4015	200	40	1,5	1,56	1,73
MCT200MTD4020	200	40	2,0	2,12	2,29
MCT250MTD4012	250	40	1,2	1,36	1,55
MCT250MTD4015	250	40	1,5	1,73	1,92
MCT250MTD4020	250	40	2,0	2,34	2,54
MCT300MTD4012	300	40	1,2	0,76	0,87
MCT300MTD4015	300	40	1,5	0,97	1,07
MCT300MTD4020	300	40	2,0	1,31	1,42
MCT400MTD4012	400	40	1,2	1,75	2,00
MCT400MTD4015	400	40	1,5	2,23	2,48
MCT400MTD4020	400	40	2,0	3,03	3,28
MCT500MTD4012	500	40	1,2	2,02	2,30
MCT500MTD4015	500	40	1,5	2,57	2,85
MCT500MTD4020	500	40	2,0	3,48	3,78
MCT600MTD4012	600	40	1,2	2,08	2,37
MCT600MTD4015	600	40	1,5	2,64	2,93
MCT600MTD4020	600	40	2,0	3,58	3,89



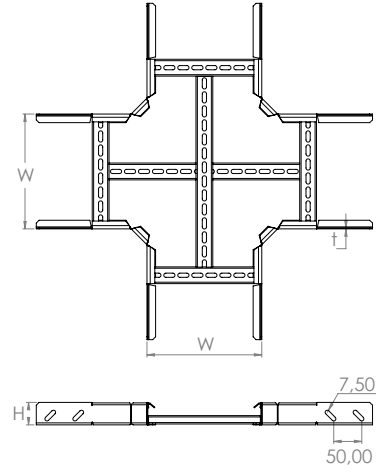
*Ürün ağırlıkları yaklaşık değerdedir. ± %10 değişiklik gösterebilir.

*Standart kablo kanalı uzunluğu 3000 mm'dir. Standart yükseklikler 35, 40, 50, 60, 70, 85, 100 ve 110 mm'dir.

*Özel ölçülerdeki siparişleriniz için müşteri temsilcimiz ile iletişime geçiniz.

Merdiven Tipi Kablo Kanalları
■ H40 mm Dörtlü Bağlantı Elemanı


SİPARİŞ KODU	GENİŞLİK W(mm)	YÜKSEKLİK H(mm)	KALINLIK t (mm)	PRE GAL. AĞIRLIK (kg/m)	SD GAL. AĞIRLIK (kg/m)
MCT100MDD4012	100	40	1,2	1,16	1,32
MCT100MDD4015	100	40	1,5	1,47	1,64
MCT100MDD4020	100	40	2,0	2,00	2,17
MCT150MDD4012	150	40	1,2	1,31	1,50
MCT150MDD4015	150	40	1,5	1,67	1,85
MCT150MDD4020	150	40	2,0	2,27	2,46
MCT200MDD4012	200	40	1,2	1,47	1,68
MCT200MDD4015	200	40	1,5	1,88	2,08
MCT200MDD4020	200	40	2,0	2,55	2,76
MCT250MDD4012	250	40	1,2	1,63	1,86
MCT250MDD4015	250	40	1,5	2,07	2,30
MCT250MDD4020	250	40	2,0	2,81	3,05
MCT300MDD4012	300	40	1,2	1,78	2,03
MCT300MDD4015	300	40	1,5	2,27	2,52
MCT300MDD4020	300	40	2,0	3,08	3,34
MCT400MDD4012	400	40	1,2	2,09	2,38
MCT400MDD4015	400	40	1,5	2,66	2,95
MCT400MDD4020	400	40	2,0	3,61	3,92
MCT500MDD4012	500	40	1,2	2,41	2,74
MCT500MDD4015	500	40	1,5	3,06	3,40
MCT500MDD4020	500	40	2,0	4,15	4,51
MCT600MDD4012	600	40	1,2	2,71	3,09
MCT600MDD4015	600	40	1,5	3,45	3,83
MCT600MDD4020	600	40	2,0	4,69	5,08



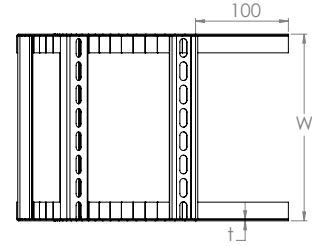
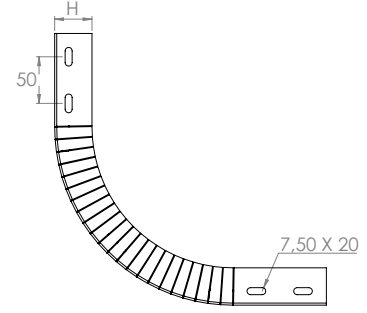
*Ürün ağırlıkları yaklaşık değerdedir. \pm %10 değişiklik gösterebilir.

*Standart kablo kanalı uzunluğu 3000 mm'dir. Standart yükseklikler 35, 40, 50, 60, 70, 85, 100 ve 110 mm'dir.

*Özel ölçülerdeki siparişleriniz için müşteri temsilcimiz ile iletişime geçiniz.

Merdiven Tipi Kablo Kanalları
■ H40 mm İçbükey Bağlantı Elemanı

SİPARİŞ KODU	GENİŞLİK W(mm)	YÜKSEKLİK H(mm)	KALINLIK t (mm)	PRE GAL. AĞIRLIK (kg/m)	SD GAL. AĞIRLIK (kg/m)
MCT100MIB4012	100	40	1,2	0,63	0,72
MCT100MIB4015	100	40	1,5	0,81	0,89
MCT100MIB4020	100	40	2,0	1,09	1,18
MCT150MIB4012	150	40	1,2	0,72	0,83
MCT150MIB4015	150	40	1,5	0,92	1,02
MCT150MIB4020	150	40	2,0	1,25	1,36
MCT200MIB4012	200	40	1,2	0,82	0,93
MCT200MIB4015	200	40	1,5	1,04	1,15
MCT200MIB4020	200	40	2,0	1,41	1,53
MCT250MIB4012	250	40	1,2	0,91	1,03
MCT250MIB4015	250	40	1,5	1,16	1,28
MCT250MIB4020	250	40	2,0	1,57	1,70
MCT300MIB4012	300	40	1,2	1,00	1,14
MCT300MIB4015	300	40	1,5	1,27	1,41
MCT300MIB4020	300	40	2,0	1,73	1,87
MCT400MIB4012	400	40	1,2	1,18	1,35
MCT400MIB4015	400	40	1,5	1,51	1,67
MCT400MIB4020	400	40	2,0	2,04	2,22
MCT500MIB4012	500	40	1,2	1,37	1,56
MCT500MIB4015	500	40	1,5	1,74	1,93
MCT500MIB4020	500	40	2,0	2,36	2,56
MCT600MIB4012	600	40	1,2	1,55	1,77
MCT600MIB4015	600	40	1,5	1,97	2,19
MCT600MIB4020	600	40	2,0	2,68	2,90



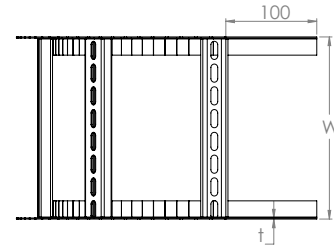
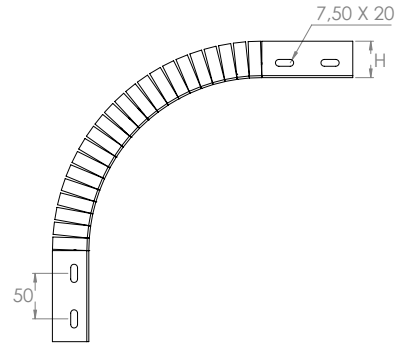
*Ürün ağırlıkları yaklaşık değerdedir. \pm %10 değişiklik gösterebilir.

*Standart kablo kanalı uzunluğu 3000 mm'dir. Standart yükseklikler 35, 40, 50, 60, 70, 85, 100 ve 110 mm'dir.

*Özel ölçülerdeki siparişleriniz için müşteri temsilcimiz ile iletişime geçiniz.

Merdiven Tipi Kablo Kanalları
■ H40 mm Dışbükey Bağlantı Elemanı

SİPARİŞ KODU	GENİŞLİK W(mm)	YÜKSEKLİK H(mm)	KALINLIK t (mm)	PRE GAL. AĞIRLIK (kg/m)	SD GAL. AĞIRLIK (kg/m)
MCT100MDB4012	100	40	1,2	0,63	0,72
MCT100MDB4015	100	40	1,5	0,81	0,89
MCT100MDB4020	100	40	2,0	1,09	1,18
MCT150MDB4012	150	40	1,2	0,72	0,83
MCT150MDB4015	150	40	1,5	0,92	1,02
MCT150MDB4020	150	40	2,0	1,25	1,36
MCT200MDB4012	200	40	1,2	0,82	0,93
MCT200MDB4015	200	40	1,5	1,04	1,15
MCT200MDB4020	200	40	2,0	1,41	1,53
MCT250MDB4012	250	40	1,2	0,91	1,03
MCT250MDB4015	250	40	1,5	1,16	1,28
MCT250MDB4020	250	40	2,0	1,57	1,70
MCT300MDB4012	300	40	1,2	1,00	1,14
MCT300MDB4015	300	40	1,5	1,27	1,41
MCT300MDB4020	300	40	2,0	1,73	1,87
MCT400MDB4012	400	40	1,2	1,18	1,35
MCT400MDB4015	400	40	1,5	1,51	1,67
MCT400MDB4020	400	40	2,0	2,04	2,22
MCT500MDB4012	500	40	1,2	1,37	1,56
MCT500MDB4015	500	40	1,5	1,74	1,93
MCT500MDB4020	500	40	2,0	2,36	2,56
MCT600MDB4012	600	40	1,2	1,55	1,77
MCT600MDB4015	600	40	1,5	1,97	2,19
MCT600MDB4020	600	40	2,0	2,68	2,90



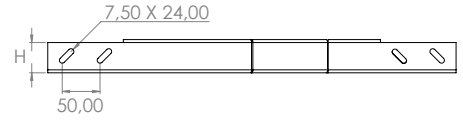
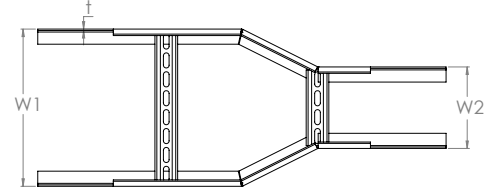
*Ürün ağırlıkları yaklaşık değerdedir. \pm %10 değişiklik gösterebilir.

*Standart kablo kanalı uzunluğu 3000 mm'dir. Standart yükseklikler 35, 40, 50, 60, 70, 85, 100 ve 110 mm'dir.

*Özel ölçülerdeki siparişleriniz için müşteri temsilcimiz ile iletişime geçiniz.

Merdiven Tipi Kablo Kanalları
■ H40 mm Ortadan Daralan Redüksiyon


SİPARİŞ KODU	GENİŞLİK W(mm)	YÜKSEKLİK H(mm)	KALINLIK t (mm)	PRE GAL. AĞIRLIK (kg/m)	SD GAL. AĞIRLIK (kg/m)
MCT150MRO4012	150	40	1,2	0,61	0,70
MCT150MRO4015	150	40	1,5	0,78	0,87
MCT150MRO4020	150	40	2,0	1,06	1,15
MCT200MRO4012	200	40	1,2	0,71	0,81
MCT200MRO4015	200	40	1,5	0,90	1,00
MCT200MRO4020	200	40	2,0	1,22	1,32
MCT250MRO4012	250	40	1,2	0,80	0,91
MCT250MRO4015	250	40	1,5	1,02	1,13
MCT250MRO4020	250	40	2,0	1,39	1,51
MCT300MRO4012	300	40	1,2	0,90	1,03
MCT300MRO4015	300	40	1,5	1,15	1,28
MCT300MRO4020	300	40	2,0	1,56	1,69
MCT400MRO4012	400	40	1,2	1,09	1,24
MCT400MRO4015	400	40	1,5	1,39	1,54
MCT400MRO4020	400	40	2,0	1,89	2,05
MCT500MRO4012	500	40	1,2	1,29	1,47
MCT500MRO4015	500	40	1,5	1,64	1,82
MCT500MRO4020	500	40	2,0	2,23	2,42
MCT600MRO4012	600	40	1,2	1,49	1,70
MCT600MRO4015	600	40	1,5	1,89	2,10
MCT600MRO4020	600	40	2,0	2,57	2,79



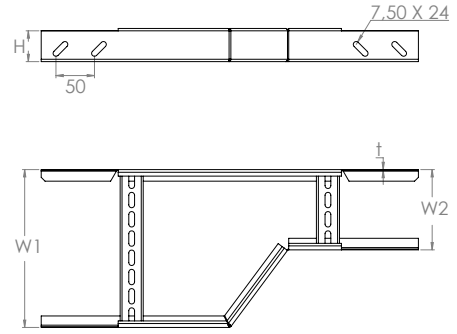
*Ürün ağırlıkları yaklaşık değerdedir. \pm %10 değişiklik gösterebilir.

*Standart kablo kanalı uzunluğu 3000 mm'dir. Standart yükseklikler 35, 40, 50, 60, 70, 85, 100 ve 110 mm'dir.

*Özel ölçülerdeki siparişleriniz için müşteri temsilcimiz ile iletişime geçiniz.

Merdiven Tipi Kablo Kanalları
■ H40 mm Sağa Daralan Redüksiyon

SİPARİŞ KODU	GENİŞLİK W(mm)	YÜKSEKLİK H(mm)	KALINLIK t (mm)	PRE GAL. AĞIRLIK (kg/m)	SD GAL. AĞIRLIK (kg/m)
MCT150MRR4012	1150	40	1,2	0,67	0,76
MCT150MRR4015	150	40	1,5	0,85	0,95
MCT150MRR4020	150	40	2,0	1,16	1,26
MCT200MRR4012	200	40	1,2	0,75	0,85
MCT200MRR4015	200	40	1,5	0,95	1,06
MCT200MRR4020	200	40	2,0	1,29	1,40
MCT250MRR4012	250	40	1,2	0,85	0,97
MCT250MRR4015	250	40	1,5	1,08	1,20
MCT250MRR4020	250	40	2,0	1,46	1,59
MCT300MRR4012	300	40	1,2	0,92	1,05
MCT300MRR4015	300	40	1,5	1,18	1,31
MCT300MRR4020	300	40	2,0	1,60	1,73
MCT400MRR4012	400	40	1,2	1,08	1,23
MCT400MRR4015	400	40	1,5	1,37	1,52
MCT400MRR4020	400	40	2,0	1,86	2,02
MCT500MRR4012	500	40	1,2	1,24	1,42
MCT500MRR4015	500	40	1,5	1,58	1,76
MCT500MRR4020	500	40	2,0	2,15	2,33
MCT600MRR4012	600	40	1,2	1,40	1,59
MCT600MRR4015	600	40	1,5	1,78	1,97
MCT600MRR4020	600	40	2,0	2,41	2,62



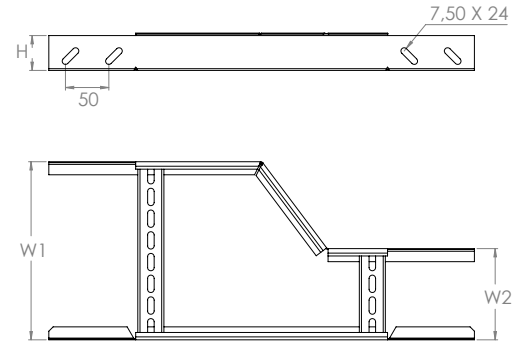
*Ürün ağırlıkları yaklaşık değerdedir. \pm %10 değişiklik gösterebilir.

*Standart kablo kanalı uzunluğu 3000 mm'dir. Standart yükseklikler 35, 40, 50, 60, 70, 85, 100 ve 110 mm'dir.

*Özel ölçülerdeki siparişleriniz için müşteri temsilcimiz ile iletişime geçiniz.

Merdiven Tipi Kablo Kanalları
■ H40 mm Sola Daralan Redüksiyon


SİPARİŞ KODU	GENİŞLİK W(mm)	YÜKSEKLİK H(mm)	KALINLIK t (mm)	PRE GAL. AĞIRLIK (kg/m)	SD GAL. AĞIRLIK (kg/m)
MCT150MRL4012	150	40	1,2	0,67	0,76
MCT150MRL4015	150	40	1,5	0,85	0,95
MCT150MRL4020	150	40	2,0	1,16	1,26
MCT200MRL4012	200	40	1,2	0,75	0,85
MCT200MRL4015	200	40	1,5	0,95	1,06
MCT200MRL4020	200	40	2,0	1,29	1,40
MCT250MRL4012	250	40	1,2	0,85	0,97
MCT250MRL4015	250	40	1,5	1,08	1,20
MCT250MRL4020	250	40	2,0	1,46	1,59
MCT300MRL4012	300	40	1,2	0,92	1,05
MCT300MRL4015	300	40	1,5	1,18	1,31
MCT300MRL4020	300	40	2,0	1,60	1,73
MCT400MRL4012	400	40	1,2	1,08	1,23
MCT400MRL4015	400	40	1,5	1,37	1,52
MCT400MRL4020	400	40	2,0	1,86	2,02
MCT500MRL4012	500	40	1,2	1,24	1,42
MCT500MRL4015	500	40	1,5	1,58	1,76
MCT500MRL4020	500	40	2,0	2,15	2,33
MCT600MRL4012	600	40	1,2	1,40	1,59
MCT600MRL4015	600	40	1,5	1,78	1,97
MCT600MRL4020	600	40	2,0	2,41	2,62



*Ürün ağırlıkları yaklaşık değerdedir. \pm %10 değişiklik gösterebilir.

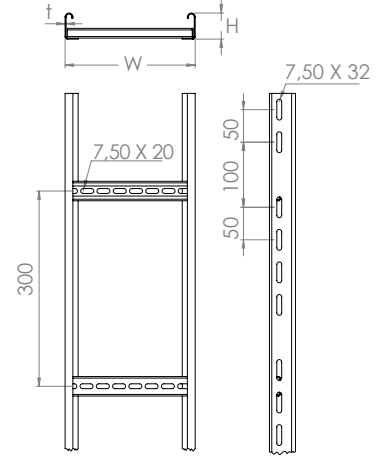
*Standart kablo kanalı uzunluğu 3000 mm'dir. Standart yükseklikler 35, 40, 50, 60, 70, 85, 100 ve 110 mm'dir.

*Özel ölçülerdeki siparişleriniz için müşteri temsilcimiz ile iletişime geçiniz.

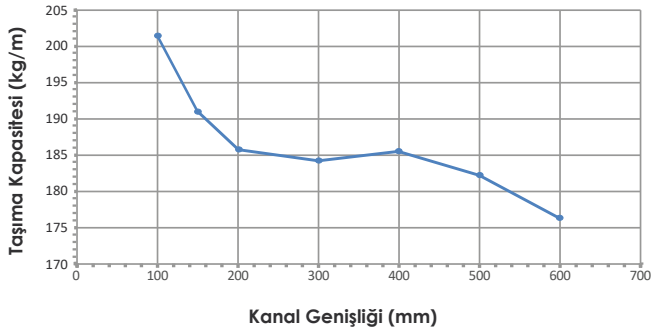
Merdiven Tipi Kablo Kanalları

■ H50 mm Kablo Merdiveni

SİPARİŞ KODU	GENİŞLİK W(mm)	YÜKSEKLİK H(mm)	KALINLIK t (mm)	PRE GAL. AĞIRLIK (kg/m)	SD GAL. AĞIRLIK (kg/m)
MCT100MK5012	100	50	1,2	1,45	1,65
MCT100MK5015	100	50	1,5	1,84	2,04
MCT100MK5020	100	50	2,0	2,50	2,71
MCT150MK5012	150	50	1,2	1,53	1,75
MCT150MK5015	150	50	1,5	1,95	2,17
MCT150MK5020	150	50	2,0	2,65	2,88
MCT200MK5012	200	50	1,2	1,62	1,85
MCT200MK5015	200	50	1,5	2,06	2,29
MCT200MK5020	200	50	2,0	2,80	3,04
MCT250MK5012	250	50	1,2	1,77	1,94
MCT250MK5015	250	50	1,5	2,25	2,41
MCT250MK5020	250	50	2,0	3,05	3,20
MCT300MK5012	300	50	1,2	1,79	2,01
MCT300MK5015	300	50	1,5	2,28	2,50
MCT300MK5020	300	50	2,0	3,10	3,31
MCT400MK5012	400	50	1,2	1,89	2,04
MCT400MK5015	400	50	1,5	2,42	2,53
MCT400MK5020	400	50	2,0	3,29	3,36
MCT500MK5012	500	50	1,2	1,94	2,15
MCT500MK5015	500	50	1,5	2,48	2,69
MCT500MK5020	500	50	2,0	3,36	3,57
MCT600MK5012	600	50	1,2	2,07	2,36
MCT600MK5015	600	50	1,5	2,64	2,93
MCT600MK5020	600	50	2,0	3,58	3,88



Taşıma Kapasitesi Detayları



W Geniřlik (mm)	H Yükseklik (mm)	t Kalınlık (mm)	Taşıma Kapasitesi (kg/m)
100	50	1,5	202,7
150	50	1,5	191,4
200	50	1,5	185,9
300	50	2	184,3
400	50	2	186,2
500	50	2	182,6
600	50	2	176,1

● Hammadde standardı ve ilgili kalite sınıfına göre taşıma değerleri \pm farklılıklar gösterebilir.

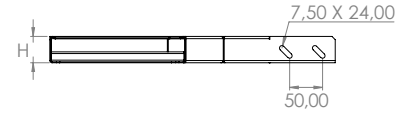
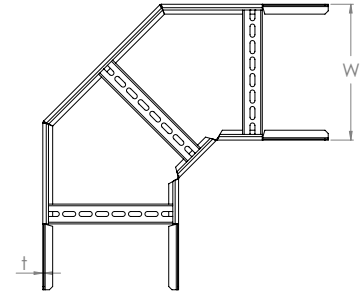
*Ürün ağırlıkları yaklaşık değerdedir. \pm %10 deęişiklik gösterebilir.

*Standart kablo kanalı uzunluęu 3000 mm'dir. Standart yükseklikler 35, 40, 50, 60, 70, 85, 100 ve 110 mm'dir.

*Özel ölçülerdeki siparişleriniz için müşteri temsilcimiz ile iletişime geçiniz.

Merdiven Tipi Kablo Kanalları
■ H50 mm Yatay Köşe Elemanı

SİPARİŞ KODU	GENİŞLİK W(mm)	YÜKSEKLİK H(mm)	KALINLIK t (mm)	PRE GAL. AĞIRLIK (kg/m)	SD GAL. AĞIRLIK (kg/m)
MCT100MKD5012	100	50	1,2	0,73	0,83
MCT100MKD5015	100	50	1,5	0,92	1,03
MCT100MKD5020	100	50	2,0	1,25	1,36
MCT150MKD5012	150	50	1,2	0,86	0,98
MCT150MKD5015	150	50	1,5	1,09	1,21
MCT150MKD5020	150	50	2,0	1,48	1,61
MCT200MKD5012	200	50	1,2	0,98	1,12
MCT200MKD5015	200	50	1,5	1,25	1,39
MCT200MKD5020	200	50	2,0	1,70	1,84
MCT250MKD5012	250	50	1,2	1,11	1,26
MCT250MKD5015	250	50	1,5	1,41	1,56
MCT250MKD5020	250	50	2,0	1,91	2,07
MCT300MKD5012	300	50	1,2	1,24	1,41
MCT300MKD5015	300	50	1,5	1,58	1,75
MCT300MKD5020	300	50	2,0	2,14	2,32
MCT400MKD5012	400	50	1,2	1,49	1,70
MCT400MKD5015	400	50	1,5	1,89	2,10
MCT400MKD5020	400	50	2,0	2,57	2,79
MCT500MKD5012	500	50	1,2	1,64	1,86
MCT500MKD5015	500	50	1,5	2,08	2,31
MCT500MKD5020	500	50	2,0	2,82	3,06
MCT600MKD5012	600	50	1,2	2,00	2,28
MCT600MKD5015	600	50	1,5	2,55	2,83
MCT600MKD5020	600	50	2,0	3,46	3,75



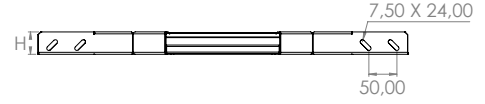
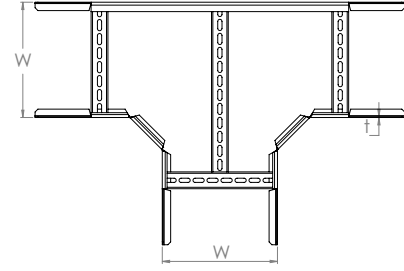
*Ürün ağırlıkları yaklaşık değerdedir. \pm %10 değişiklik gösterebilir.

*Standart kablo kanalı uzunluğu 3000 mm'dir. Standart yükseklikler 35, 40, 50, 60, 70, 85, 100 ve 110 mm'dir.

*Özel ölçülerdeki siparişleriniz için müşteri temsilcimiz ile iletişime geçiniz.

Merdiven Tipi Kablo Kanalları
■ H50 mm "T" Dönüş Elemanı

SİPARİŞ KODU	GENİŞLİK W(mm)	YÜKSEKLİK H(mm)	KALINLIK t (mm)	PRE GAL. AĞIRLIK (kg/m)	SD GAL. AĞIRLIK (kg/m)
MCT100MTD5012	100	50	1,2	1,08	1,23
MCT100MTD5015	100	50	1,5	1,37	1,52
MCT100MTD5020	100	50	2,0	1,86	2,02
MCT150MTD5012	150	50	1,2	1,22	1,39
MCT150MTD5015	150	50	1,5	1,55	1,72
MCT150MTD5020	150	50	2,0	2,10	2,28
MCT200MTD5012	200	50	1,2	1,36	1,55
MCT200MTD5015	200	50	1,5	1,73	1,92
MCT200MTD5020	200	50	2,0	2,34	2,54
MCT250MTD5012	250	50	1,2	1,49	1,70
MCT250MTD5015	250	50	1,5	1,89	2,10
MCT250MTD5020	250	50	2,0	2,57	2,79
MCT300MTD5012	300	50	1,2	1,63	1,86
MCT300MTD5015	300	50	1,5	2,07	2,30
MCT300MTD5020	300	50	2,0	2,81	3,05
MCT400MTD5012	400	50	1,2	1,90	2,16
MCT400MTD5015	400	50	1,5	2,42	2,68
MCT400MTD5020	400	50	2,0	3,28	3,56
MCT500MTD5012	500	50	1,2	2,18	2,48
MCT500MTD5015	500	50	1,5	2,77	3,08
MCT500MTD5020	500	50	2,0	3,76	4,08
MCT600MTD5012	600	50	1,2	2,24	2,56
MCT600MTD5015	600	50	1,5	2,86	3,17
MCT600MTD5020	600	50	2,0	3,88	4,21



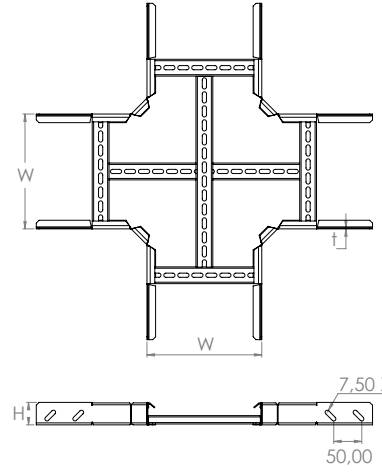
*Ürün ağırlıkları yaklaşık değerdedir. \pm %10 değişiklik gösterebilir.

*Standart kablo kanalı uzunluğu 3000 mm'dir. Standart yükseklikler 35, 40, 50, 60, 70, 85, 100 ve 110 mm'dir.

*Özel ölçülerdeki siparişleriniz için müşteri temsilcimiz ile iletişime geçiniz.

Merdiven Tipi Kablo Kanalları
■ H50 mm Dörtlü Bağlantı Elemanı


SİPARİŞ KODU	GENİŞLİK W(mm)	YÜKSEKLİK H(mm)	KALINLIK t (mm)	PRE GAL. AĞIRLIK (kg/m)	SD GAL. AĞIRLIK (kg/m)
MCT100MDD5012	100	50	1,2	1,29	1,47
MCT100MDD5015	100	50	1,5	1,64	1,82
MCT100MDD5020	100	50	2,0	2,23	2,42
MCT150MDD5012	150	50	1,2	1,44	1,65
MCT150MDD5015	150	50	1,5	1,84	2,04
MCT150MDD5020	150	50	2,0	2,50	2,71
MCT200MDD5012	200	50	1,2	1,61	1,83
MCT200MDD5015	200	50	1,5	2,04	2,27
MCT200MDD5020	200	50	2,0	2,77	3,01
MCT250MDD5012	250	50	1,2	1,76	2,01
MCT250MDD5015	250	50	1,5	2,24	2,49
MCT250MDD5020	250	50	2,0	3,04	3,30
MCT300MDD5012	300	50	1,2	1,91	2,18
MCT300MDD5015	300	50	1,5	2,44	2,70
MCT300MDD5020	300	50	2,0	3,31	3,59
MCT400MDD5012	400	50	1,2	2,22	2,53
MCT400MDD5015	400	50	1,5	2,83	3,14
MCT400MDD5020	400	50	2,0	3,84	4,16
MCT500MDD5012	500	50	1,2	2,54	2,89
MCT500MDD5015	500	50	1,5	3,23	3,58
MCT500MDD5020	500	50	2,0	4,38	4,75
MCT600MDD5012	600	50	1,2	2,85	3,24
MCT600MDD5015	600	50	1,5	3,62	4,02
MCT600MDD5020	600	50	2,0	4,91	5,33



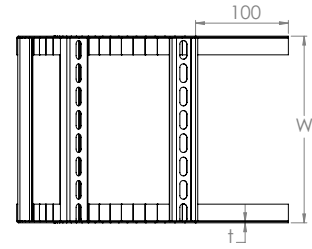
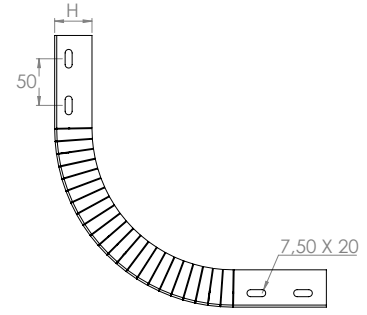
*Ürün ağırlıkları yaklaşık değerdedir. \pm %10 değişiklik gösterebilir.

*Standart kablo kanalı uzunluğu 3000 mm'dir. Standart yükseklikler 35, 40, 50, 60, 70, 85, 100 ve 110 mm'dir.

*Özel ölçülerdeki siparişleriniz için müşteri temsilcimiz ile iletişime geçiniz.

Merdiven Tipi Kablo Kanalları
■ H50 mm İçbükey Bağlantı Elemanı

SİPARİŞ KODU	GENİŞLİK W(mm)	YÜKSEKLİK H(mm)	KALINLIK t (mm)	PRE GAL. AĞIRLIK (kg/m)	SD GAL. AĞIRLIK (kg/m)
MCT100MIB5012	100	50	1,2	0,70	0,79
MCT100MIB5015	100	50	1,5	0,89	0,98
MCT100MIB5020	100	50	2,0	1,20	1,31
MCT150MIB5012	150	50	1,2	0,79	0,90
MCT150MIB5015	150	50	1,5	1,00	1,11
MCT150MIB5020	150	50	2,0	1,36	1,48
MCT200MIB5012	200	50	1,2	0,88	1,00
MCT200MIB5015	200	50	1,5	1,12	1,24
MCT200MIB5020	200	50	2,0	1,52	1,65
MCT250MIB5012	250	50	1,2	0,97	1,11
MCT250MIB5015	250	50	1,5	1,24	1,37
MCT250MIB5020	250	50	2,0	1,68	1,82
MCT300MIB5012	300	50	1,2	1,06	1,21
MCT300MIB5015	300	50	1,5	1,35	1,50
MCT300MIB5020	300	50	2,0	1,84	1,99
MCT400MIB5012	400	50	1,2	1,25	1,42
MCT400MIB5015	400	50	1,5	1,59	1,76
MCT400MIB5020	400	50	2,0	2,15	2,34
MCT500MIB5012	500	50	1,2	1,43	1,63
MCT500MIB5015	500	50	1,5	1,82	2,02
MCT500MIB5020	500	50	2,0	2,47	2,68
MCT600MIB5012	600	50	1,2	1,61	1,84
MCT600MIB5015	600	50	1,5	2,05	2,28
MCT600MIB5020	600	50	2,0	2,79	3,02



*Ürün ağırlıkları yaklaşık değerdedir. \pm %10 değişiklik gösterebilir.

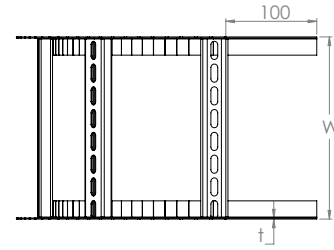
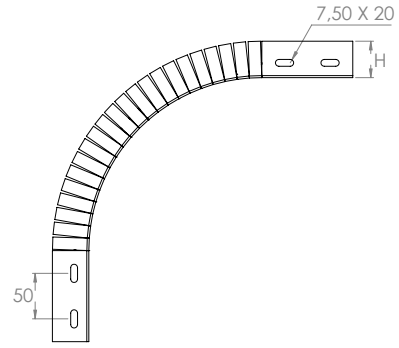
*Standart kablo kanalı uzunluğu 3000 mm'dir. Standart yükseklikler 35, 40, 50, 60, 70, 85, 100 ve 110 mm'dir.

*Özel ölçülerdeki siparişleriniz için müşteri temsilcimiz ile iletişime geçiniz.

Merdiven Tipi Kablo Kanalları

■ H50 mm Dışbükey Bağlantı Elemanı

SİPARİŞ KODU	GENİŞLİK W(mm)	YÜKSEKLİK H(mm)	KALINLIK t (mm)	PRE GAL. AĞIRLIK (kg/m)	SD GAL. AĞIRLIK (kg/m)
MCT100MDB5012	100	50	1,2	0,70	0,79
MCT100MDB5015	100	50	1,5	0,89	0,98
MCT100MDB5020	100	50	2,0	1,20	1,31
MCT150MDB5012	150	50	1,2	0,79	0,90
MCT150MDB5015	150	50	1,5	1,00	1,11
MCT150MDB5020	150	50	2,0	1,36	1,48
MCT200MDB5012	200	50	1,2	0,88	1,00
MCT200MDB5015	200	50	1,5	1,12	1,24
MCT200MDB5020	200	50	2,0	1,52	1,65
MCT250MDB5012	250	50	1,2	0,97	1,11
MCT250MDB5015	250	50	1,5	1,24	1,37
MCT250MDB5020	250	50	2,0	1,68	1,82
MCT300MDB5012	300	50	1,2	1,06	1,21
MCT300MDB5015	300	50	1,5	1,35	1,50
MCT300MDB5020	300	50	2,0	1,84	1,99
MCT400MDB5012	400	50	1,2	1,25	1,42
MCT400MDB5015	400	50	1,5	1,59	1,76
MCT400MDB5020	400	50	2,0	2,15	2,34
MCT500MDB5012	500	50	1,2	1,43	1,63
MCT500MDB5015	500	50	1,5	1,82	2,02
MCT500MDB5020	500	50	2,0	2,47	2,68
MCT600MDB5012	600	50	1,2	1,61	1,84
MCT600MDB5015	600	50	1,5	2,05	2,28
MCT600MDB5020	600	50	2,0	2,79	3,02



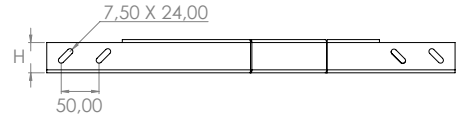
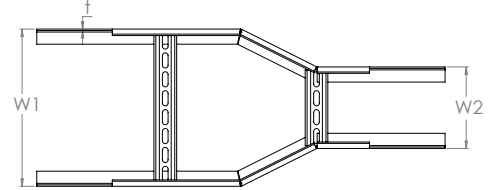
*Ürün ağırlıkları yaklaşık değerdedir. \pm %10 değişiklik gösterebilir.

*Standart kablo kanalı uzunluğu 3000 mm'dir. Standart yükseklikler 35, 40, 50, 60, 70, 85, 100 ve 110 mm'dir.

*Özel ölçülerdeki siparişleriniz için müşteri temsilcimiz ile iletişime geçiniz.

Merdiven Tipi Kablo Kanalları
■ H50 mm Ortadan Daralan Redüksiyon

SİPARİŞ KODU	GENİŞLİK W(mm)	YÜKSEKLİK H(mm)	KALINLIK t (mm)	PRE GAL. AĞIRLIK (kg/m)	SD GAL. AĞIRLIK (kg/m)
MCT150MR05012	150	50	1,2	0,70	0,80
MCT150MR05015	150	50	1,5	0,89	0,99
MCT150MR05020	150	50	2,0	1,21	1,31
MCT200MR05012	200	50	1,2	0,80	0,91
MCT200MR05015	200	50	1,5	1,02	1,13
MCT200MR05020	200	50	2,0	1,39	1,51
MCT250MR05012	250	50	1,2	0,87	0,99
MCT250MR05015	250	50	1,5	1,11	1,23
MCT250MR05020	250	50	2,0	1,50	1,63
MCT300MR05012	300	50	1,2	1,01	1,15
MCT300MR05015	300	50	1,5	1,29	1,43
MCT300MR05020	300	50	2,0	1,75	1,90
MCT400MR05012	400	50	1,2	1,23	1,40
MCT400MR05015	400	50	1,5	1,56	1,73
MCT400MR05020	400	50	2,0	2,12	2,30
MCT500MR05012	500	50	1,2	1,44	1,64
MCT500MR05015	500	50	1,5	1,83	2,03
MCT500MR05020	500	50	2,0	2,49	2,70
MCT600MR05012	600	50	1,2	1,65	1,88
MCT600MR05015	600	50	1,5	2,10	2,33
MCT600MR05020	600	50	2,0	2,85	3,09



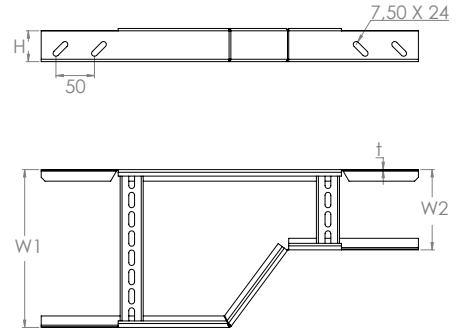
*Ürün ağırlıkları yaklaşık değerdedir. \pm %10 değişiklik gösterebilir.

*Standart kablo kanalı uzunluğu 3000 mm'dir. Standart yükseklikler 35, 40, 50, 60, 70, 85, 100 ve 110 mm'dir.

*Özel ölçülerdeki siparişleriniz için müşteri temsilcimiz ile iletişime geçiniz.

Merdiven Tipi Kablo Kanalları
■ H50 mm Sağa Daralan Redüksiyon

SİPARİŞ KODU	GENİŞLİK W(mm)	YÜKSEKLİK H(mm)	KALINLIK t (mm)	PRE GAL. AĞIRLIK (kg/m)	SD GAL. AĞIRLIK (kg/m)
MCT150MRR5012	1150	50	1,2	0,78	0,89
MCT150MRR5015	150	50	1,5	0,99	1,10
MCT150MRR5020	150	50	2,0	1,35	1,46
MCT200MRR5012	200	50	1,2	0,86	0,98
MCT200MRR5015	200	50	1,5	1,09	1,21
MCT200MRR5020	200	50	2,0	1,48	1,61
MCT250MRR5012	250	50	1,2	0,94	1,07
MCT250MRR5015	250	50	1,5	1,19	1,32
MCT250MRR5020	250	50	2,0	1,62	1,75
MCT300MRR5012	300	50	1,2	1,01	1,15
MCT300MRR5015	300	50	1,5	1,29	1,43
MCT300MRR5020	300	50	2,0	1,75	1,90
MCT400MRR5012	400	50	1,2	1,18	1,34
MCT400MRR5015	400	50	1,5	1,50	1,66
MCT400MRR5020	400	50	2,0	2,03	2,21
MCT500MRR5012	500	50	1,2	1,24	1,52
MCT500MRR5015	500	50	1,5	1,58	1,88
MCT500MRR5020	500	50	2,0	2,15	2,49
MCT600MRR5012	600	50	1,2	1,40	1,69
MCT600MRR5015	600	50	1,5	1,78	2,10
MCT600MRR5020	600	50	2,0	2,41	2,78



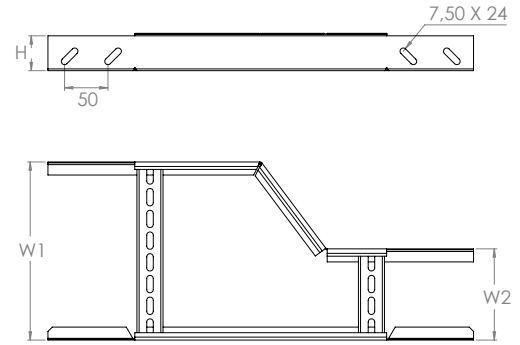
*Ürün ağırlıkları yaklaşık değerdedir. \pm %10 değişiklik gösterebilir.

*Standart kablo kanalı uzunluğu 3000 mm'dir. Standart yükseklikler 35, 40, 50, 60, 70, 85, 100 ve 110 mm'dir.

*Özel ölçülerdeki siparişleriniz için müşteri temsilcimiz ile iletişime geçiniz.

Merdiven Tipi Kablo Kanalları
■ H50 mm Sola Daralan Redüksiyon


SİPARİŞ KODU	GENİŞLİK W(mm)	YÜKSEKLİK H(mm)	KALINLIK t (mm)	PRE GAL. AĞIRLIK (kg/m)	SD GAL. AĞIRLIK (kg/m)
MCT150MRL5012	150	50	1,2	0,78	0,89
MCT150MRL5015	150	50	1,5	0,99	1,10
MCT150MRL5020	150	50	2,0	1,35	1,46
MCT200MRL5012	200	50	1,2	0,86	0,98
MCT200MRL5015	200	50	1,5	1,09	1,21
MCT200MRL5020	200	50	2,0	1,48	1,61
MCT250MRL5012	250	50	1,2	0,94	1,07
MCT250MRL5015	250	50	1,5	1,19	1,32
MCT250MRL5020	250	50	2,0	1,62	1,75
MCT300MRL5012	300	50	1,2	1,01	1,15
MCT300MRL5015	300	50	1,5	1,29	1,43
MCT300MRL5020	300	50	2,0	1,75	1,90
MCT400MRL5012	400	50	1,2	1,18	1,34
MCT400MRL5015	400	50	1,5	1,50	1,66
MCT400MRL5020	400	50	2,0	2,03	2,21
MCT500MRL5012	500	50	1,2	1,24	1,52
MCT500MRL5015	500	50	1,5	1,58	1,88
MCT500MRL5020	500	50	2,0	2,15	2,49
MCT600MRL5012	600	50	1,2	1,40	1,69
MCT600MRL5015	600	50	1,5	1,78	2,10
MCT600MRL5020	600	50	2,0	2,41	2,78



*Ürün ağırlıkları yaklaşık değerdedir. \pm %10 değişiklik gösterebilir.

*Standart kablo kanalı uzunluğu 3000 mm'dir. Standart yükseklikler 35, 40, 50, 60, 70, 85, 100 ve 110 mm'dir.

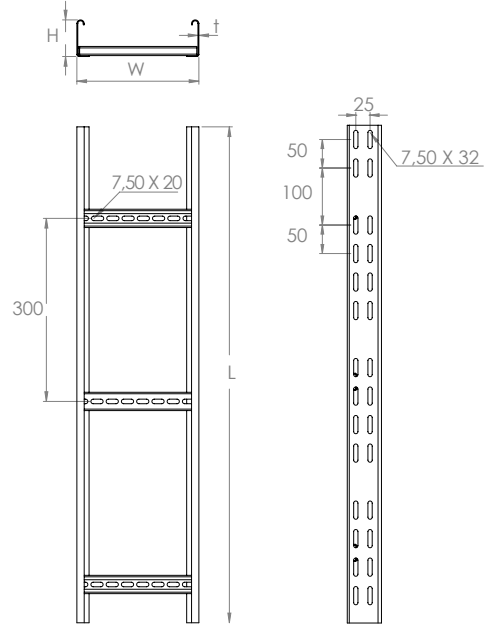
*Özel ölçülerdeki siparişleriniz için müşteri temsilcimiz ile iletişime geçiniz.

Merdiven Tipi Kablo Kanalları ve Aksesuarları

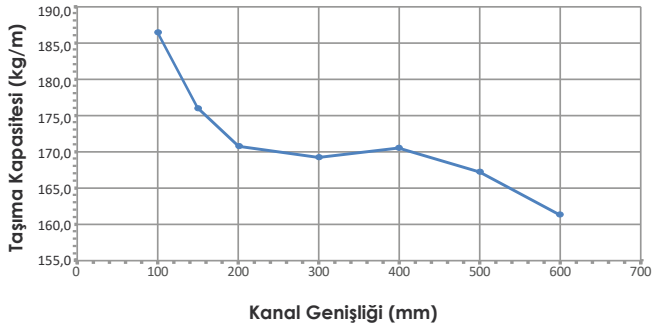
■ H60 mm Kablo Merdiveni



SİPARİŞ KODU	GENİŞLİK W(mm)	YÜKSEKLİK H(mm)	KALINLIK t (mm)	PRE GAL. AĞIRLIK (kg/m)	SD GAL. AĞIRLIK (kg/m)
MCT100MK6012	100	60	1,2	1,55	1,76
MCT100MK6015	100	60	1,5	1,97	2,19
MCT100MK6020	100	60	2,0	2,67	2,90
MCT150MK6012	150	60	1,2	1,63	1,86
MCT150MK6015	150	60	1,5	2,08	2,30
MCT150MK6020	150	60	2,0	2,82	3,05
MCT200MK6012	200	60	1,2	1,74	1,99
MCT200MK6015	200	60	1,5	2,22	2,46
MCT200MK6020	200	60	2,0	3,01	3,26
MCT250MK6012	250	60	1,2	1,83	2,08
MCT250MK6015	250	60	1,5	2,32	2,58
MCT250MK6020	250	60	2,0	3,15	3,42
MCT300MK6012	300	60	1,2	1,90	2,17
MCT300MK6015	300	60	1,5	2,42	2,69
MCT300MK6020	300	60	2,0	3,29	3,57
MCT400MK6012	400	60	1,2	2,54	2,90
MCT400MK6015	400	60	1,5	2,63	2,92
MCT400MK6020	400	60	2,0	3,29	3,57
MCT500MK6012	500	60	1,2	2,03	2,32
MCT500MK6015	500	60	1,5	2,59	2,87
MCT500MK6020	500	60	2,0	3,51	3,81
MCT600MK6012	600	60	1,2	2,15	2,45
MCT600MK6015	600	60	1,5	2,74	3,04
MCT600MK6020	600	60	2,0	3,71	4,03



Taşıma Kapasitesi Detayları



W Geniřlik (mm)	H Yükseklik (mm)	t Kalınlık (mm)	Taşıma Kapasitesi (kg/m)
100	60	1,5	187,2
150	60	1,5	176,5
200	60	1,5	170,9
300	60	2	169,3
400	60	2	170,7
500	60	2	167,2
600	60	2	161,0

● Hammadde standardı ve ilgili kalite sınıfına göre taşıma değerleri \pm farklılıklar gösterebilir.

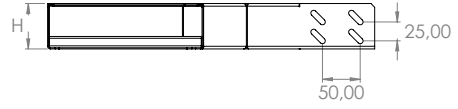
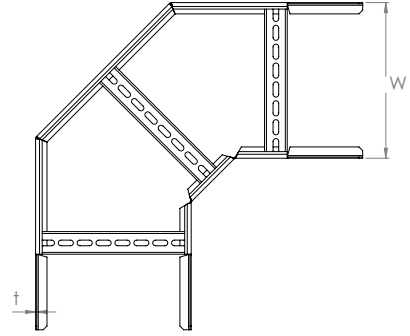
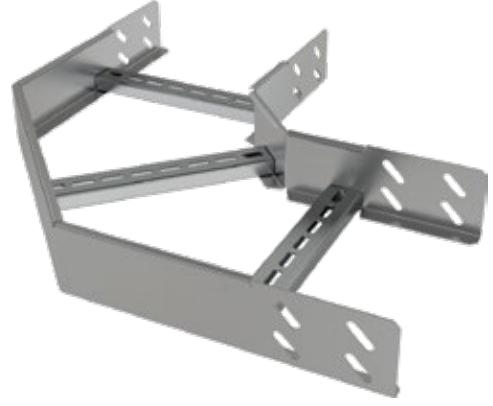
*Ürün ağırlıkları yaklaşık değerdedir. \pm %10 deęişiklik gösterebilir.

*Standart kablo kanalı uzunluęu 3000 mm'dir. Standart yükseklikler 35, 40, 50, 60, 70, 85, 100 ve 110 mm'dir.

*Özel ölçülerdeki siparişleriniz için müşteri temsilcimiz ile iletişime geçiniz.

Merdiven Tipi Kablo Kanalları ve Aksesuarları
■ H60 mm Yatay Köşe Elemanı

SİPARİŞ KODU	GENİŞLİK W(mm)	YÜKSEKLİK H(mm)	KALINLIK t (mm)	PRE GAL. AĞIRLIK (kg/m)	SD GAL. AĞIRLIK (kg/m)
MCT100MKD6012	100	60	1,2	0,79	0,90
MCT100MKD6015	100	60	1,5	1,01	1,12
MCT100MKD6020	100	60	2,0	1,37	1,48
MCT150MKD6012	150	60	1,2	0,94	1,07
MCT150MKD6015	150	60	1,5	1,19	1,33
MCT150MKD6020	150	60	2,0	1,62	1,76
MCT200MKD6012	200	60	1,2	1,07	1,22
MCT200MKD6015	200	60	1,5	1,36	1,51
MCT200MKD6020	200	60	2,0	1,85	2,01
MCT250MKD6012	250	60	1,2	1,21	1,38
MCT250MKD6015	250	60	1,5	1,54	1,71
MCT250MKD6020	250	60	2,0	2,09	2,27
MCT300MKD6012	300	60	1,2	1,34	1,53
MCT300MKD6015	300	60	1,5	1,71	1,90
MCT300MKD6020	300	60	2,0	2,32	2,52
MCT400MKD6012	400	60	1,2	1,61	1,84
MCT400MKD6015	400	60	1,5	2,05	2,28
MCT400MKD6020	400	60	2,0	2,79	3,02
MCT500MKD6012	500	60	1,2	1,88	2,14
MCT500MKD6015	500	60	1,5	2,39	2,65
MCT500MKD6020	500	60	2,0	3,24	3,52
MCT600MKD6012	600	60	1,2	2,15	2,45
MCT600MKD6015	600	60	1,5	2,73	3,03
MCT600MKD6020	600	60	2,0	3,71	4,03



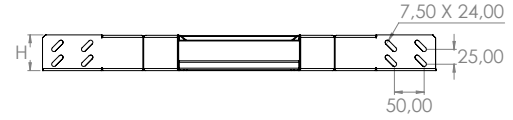
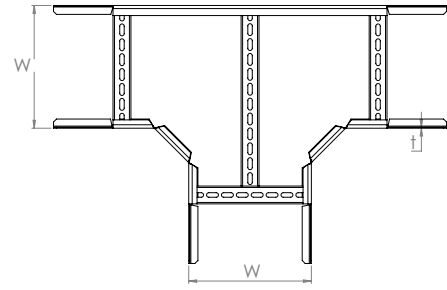
*Ürün ağırlıkları yaklaşık değerdedir. \pm %10 değişiklik gösterebilir.

*Standart kablo kanalı uzunluğu 3000 mm'dir. Standart yükseklikler 35, 40, 50, 60, 70, 85, 100 ve 110 mm'dir.

*Özel ölçülerdeki siparişleriniz için müşteri temsilcimiz ile iletişime geçiniz.

Merdiven Tipi Kablo Kanalları ve Aksesuarları
■ H60 mm "T" Dönüş Elemanı

SİPARİŞ KODU	GENİŞLİK W(mm)	YÜKSEKLİK H(mm)	KALINLIK t (mm)	PRE GAL. AĞIRLIK (kg/m)	SD GAL. AĞIRLIK (kg/m)
MCT100MTD6012	100	60	1,2	1,19	1,35
MCT100MTD6015	100	60	1,5	1,51	1,68
MCT100MTD6020	100	60	2,0	2,05	2,23
MCT150MTD6012	150	60	1,2	1,33	1,51
MCT150MTD6015	150	60	1,5	1,69	1,87
MCT150MTD6020	150	60	2,0	2,29	2,49
MCT200MTD6012	200	60	1,2	1,47	1,67
MCT200MTD6015	200	60	1,5	1,87	2,07
MCT200MTD6020	200	60	2,0	2,53	2,75
MCT250MTD6012	250	60	1,2	1,61	1,83
MCT250MTD6015	250	60	1,5	2,04	2,27
MCT250MTD6020	250	60	2,0	2,77	3,01
MCT300MTD6012	300	60	1,2	1,75	2,00
MCT300MTD6015	300	60	1,5	2,23	2,48
MCT300MTD6020	300	60	2,0	3,03	3,28
MCT400MTD6012	400	60	1,2	2,03	2,32
MCT400MTD6015	400	60	1,5	2,59	2,87
MCT400MTD6020	400	60	2,0	3,51	3,81
MCT500MTD6012	500	60	1,2	2,32	2,64
MCT500MTD6015	500	60	1,5	2,95	3,27
MCT500MTD6020	500	60	2,0	4,00	4,34
MCT600MTD6012	600	60	1,2	2,39	2,73
MCT600MTD6015	600	60	1,5	3,04	3,38
MCT600MTD6020	600	60	2,0	4,13	4,48



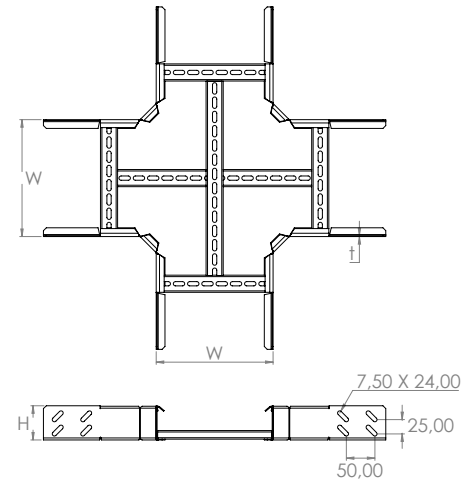
*Ürün ağırlıkları yaklaşık değerdedir. \pm %10 değişiklik gösterebilir.

*Standart kablo kanalı uzunluğu 3000 mm'dir. Standart yükseklikler 35, 40, 50, 60, 70, 85, 100 ve 110 mm'dir.

*Özel ölçülerdeki siparişleriniz için müşteri temsilcimiz ile iletişime geçiniz.

Merdiven Tipi Kablo Kanalları ve Aksesuarları
■ H60 mm Dörtlü Bağlantı Elemanı

SİPARİŞ KODU	GENİŞLİK W(mm)	YÜKSEKLİK H(mm)	KALINLIK t (mm)	PRE GAL. AĞIRLIK (kg/m)	SD GAL. AĞIRLIK (kg/m)
MCT100MDD6012	100	60	1,2	1,40	1,60
MCT100MDD6015	100	60	1,5	1,78	1,98
MCT100MDD6020	100	60	2,0	2,42	2,62
MCT150MDD6012	150	60	1,2	1,55	1,77
MCT150MDD6015	150	60	1,5	1,98	2,20
MCT150MDD6020	150	60	2,0	2,69	2,91
MCT200MDD6012	200	60	1,2	1,71	1,95
MCT200MDD6015	200	60	1,5	2,17	2,41
MCT200MDD6020	200	60	2,0	2,95	3,20
MCT250MDD6012	250	60	1,2	1,87	2,13
MCT250MDD6015	250	60	1,5	2,38	2,64
MCT250MDD6020	250	60	2,0	3,23	3,50
MCT300MDD6012	300	60	1,2	2,02	2,31
MCT300MDD6015	300	60	1,5	2,58	2,86
MCT300MDD6020	300	60	2,0	3,50	3,79
MCT400MDD6012	400	60	1,2	2,77	3,16
MCT400MDD6015	400	60	1,5	2,97	3,29
MCT400MDD6020	400	60	2,0	4,78	5,19
MCT500MDD6012	500	60	1,2	2,65	3,02
MCT500MDD6015	500	60	1,5	3,37	3,74
MCT500MDD6020	500	60	2,0	4,57	4,96
MCT600MDD6012	600	60	1,2	2,96	3,37
MCT600MDD6015	600	60	1,5	3,76	4,17
MCT600MDD6020	600	60	2,0	5,10	5,54



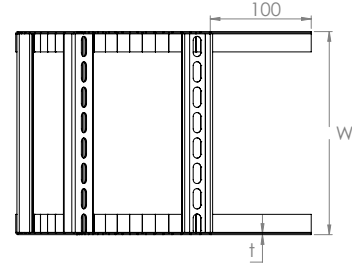
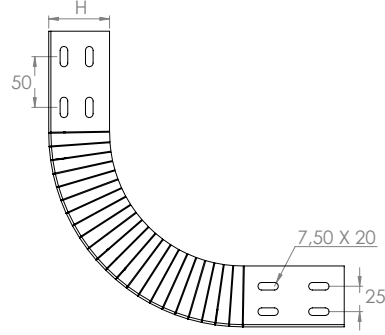
*Ürün ağırlıkları yaklaşık değerdedir. \pm %10 değişiklik gösterebilir.

*Standart kablo kanalı uzunluğu 3000 mm'dir. Standart yükseklikler 35, 40, 50, 60, 70, 85, 100 ve 110 mm'dir.

*Özel ölçülerdeki siparişleriniz için müşteri temsilcimiz ile iletişime geçiniz.

Merdiven Tipi Kablo Kanalları ve Aksesuarları
■ H60 mm İçbükey Bağlantı Elemanı

SİPARİŞ KODU	GENİŞLİK W(mm)	YÜKSEKLİK H(mm)	KALINLIK t (mm)	PRE GAL. AĞIRLIK (kg/m)	SD GAL. AĞIRLIK (kg/m)
MCT100MIB6012	100	60	1,2	0,76	0,87
MCT100MIB6015	100	60	1,5	0,97	1,07
MCT100MIB6020	100	60	2,0	1,31	1,43
MCT150MIB6012	150	60	1,2	0,85	0,97
MCT150MIB6015	150	60	1,5	1,09	1,20
MCT150MIB6020	150	60	2,0	1,47	1,60
MCT200MIB6012	200	60	1,2	0,94	1,08
MCT200MIB6015	200	60	1,5	1,20	1,33
MCT200MIB6020	200	60	2,0	1,63	1,77
MCT250MIB6012	250	60	1,2	1,04	1,18
MCT250MIB6015	250	60	1,5	1,32	1,46
MCT250MIB6020	250	60	2,0	1,79	1,94
MCT300MIB6012	300	60	1,2	1,13	1,28
MCT300MIB6015	300	60	1,5	1,44	1,59
MCT300MIB6020	300	60	2,0	1,95	2,11
MCT400MIB6012	400	60	1,2	1,31	1,49
MCT400MIB6015	400	60	1,5	1,67	1,85
MCT400MIB6020	400	60	2,0	2,26	2,46
MCT500MIB6012	500	60	1,2	1,49	1,70
MCT500MIB6015	500	60	1,5	1,90	2,11
MCT500MIB6020	500	60	2,0	2,58	2,80
MCT600MIB6012	600	60	1,2	1,68	1,91
MCT600MIB6015	600	60	1,5	2,14	2,37
MCT600MIB6020	600	60	2,0	2,90	3,14



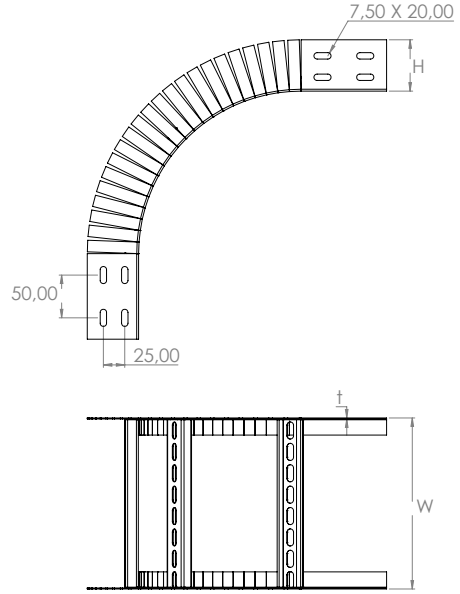
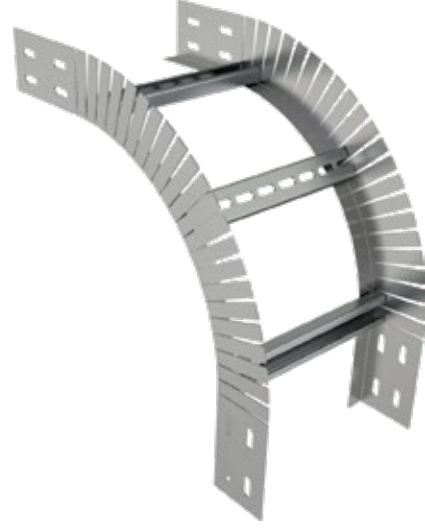
*Ürün ağırlıkları yaklaşık değerdedir. \pm %10 değişiklik gösterebilir.

*Standart kablo kanalı uzunluğu 3000 mm'dir. Standart yükseklikler 35, 40, 50, 60, 70, 85, 100 ve 110 mm'dir.

*Özel ölçülerdeki siparişleriniz için müşteri temsilcimiz ile iletişime geçiniz.

Merdiven Tipi Kablo Kanalları ve Aksesuarları
■ H60 mm Dışbükey Bağlantı Elemanı

SİPARİŞ KODU	GENİŞLİK W(mm)	YÜKSEKLİK H(mm)	KALINLIK t (mm)	PRE GAL. AĞIRLIK (kg/m)	SD GAL. AĞIRLIK (kg/m)
MCT100MDB6012	100	60	1,2	0,76	0,87
MCT100MDB6015	100	60	1,5	0,97	1,07
MCT100MDB6020	100	60	2,0	1,31	1,43
MCT150MDB6012	150	60	1,2	0,85	0,97
MCT150MDB6015	150	60	1,5	1,09	1,20
MCT150MDB6020	150	60	2,0	1,47	1,60
MCT200MDB6012	200	60	1,2	0,94	1,08
MCT200MDB6015	200	60	1,5	1,20	1,33
MCT200MDB6020	200	60	2,0	1,63	1,77
MCT250MDB6012	250	60	1,2	1,04	1,18
MCT250MDB6015	250	60	1,5	1,32	1,46
MCT250MDB6020	250	60	2,0	1,79	1,94
MCT300MDB6012	300	60	1,2	1,13	1,28
MCT300MDB6015	300	60	1,5	1,44	1,59
MCT300MDB6020	300	60	2,0	1,95	2,11
MCT400MDB6012	400	60	1,2	1,31	1,49
MCT400MDB6015	400	60	1,5	1,67	1,85
MCT400MDB6020	400	60	2,0	2,26	2,46
MCT500MDB6012	500	60	1,2	1,49	1,70
MCT500MDB6015	500	60	1,5	1,90	2,11
MCT500MDB6020	500	60	2,0	2,58	2,80
MCT600MDB6012	600	60	1,2	1,68	1,91
MCT600MDB6015	600	60	1,5	2,14	2,37
MCT600MDB6020	600	60	2,0	2,90	3,14



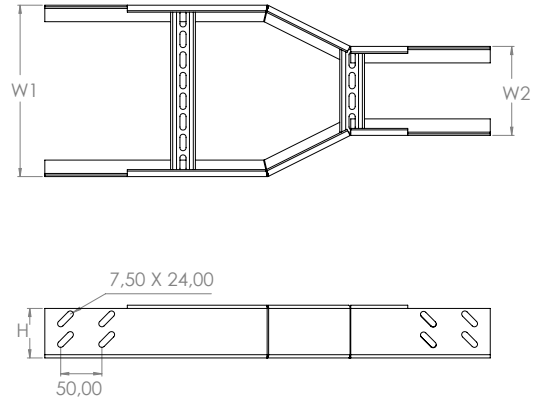
*Ürün ağırlıkları yaklaşık değerdedir. \pm %10 değişiklik gösterebilir.

*Standart kablo kanalı uzunluğu 3000 mm'dir. Standart yükseklikler 35, 40, 50, 60, 70, 85, 100 ve 110 mm'dir.

*Özel ölçülerdeki siparişleriniz için müşteri temsilcimiz ile iletişime geçiniz.

Merdiven Tipi Kablo Kanalları ve Aksesuarları
■ H60 mm Ortadan Daralan Redüksiyon


SİPARİŞ KODU	GENİŞLİK W(mm)	YÜKSEKLİK H(mm)	KALINLIK t (mm)	PRE GAL. AĞIRLIK (kg/m)	SD GAL. AĞIRLIK (kg/m)
MCT150MR06012	150	60	1,2	0,78	0,89
MCT150MR06015	150	60	1,5	0,99	1,10
MCT150MR06020	150	60	2,0	1,34	1,45
MCT200MR06012	200	60	1,2	0,89	1,01
MCT200MR06015	200	60	1,5	1,13	1,25
MCT200MR06020	200	60	2,0	1,53	1,66
MCT250MR06012	250	60	1,2	1,00	1,14
MCT250MR06015	250	60	1,5	1,27	1,41
MCT250MR06020	250	60	2,0	1,73	1,88
MCT300MR06012	300	60	1,2	1,12	1,28
MCT300MR06015	300	60	1,5	1,42	1,58
MCT300MR06020	300	60	2,0	1,93	2,09
MCT400MR06012	400	60	1,2	1,34	1,53
MCT400MR06015	400	60	1,5	1,71	1,90
MCT400MR06020	400	60	2,0	2,32	2,52
MCT500MR06012	500	60	1,2	1,57	1,79
MCT500MR06015	500	60	1,5	2,00	2,22
MCT500MR06020	500	60	2,0	2,72	2,95
MCT600MR06012	600	60	1,2	1,81	2,06
MCT600MR06015	600	60	1,5	2,30	2,55
MCT600MR06020	600	60	2,0	3,12	3,39



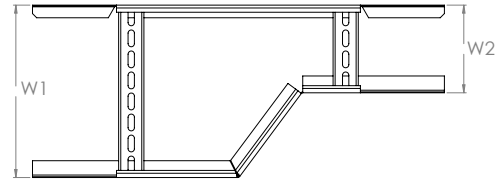
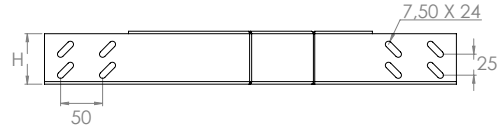
*Ürün ağırlıkları yaklaşık değerdedir. \pm %10 değişiklik gösterebilir.

*Standart kablo kanalı uzunluğu 3000 mm'dir. Standart yükseklikler 35, 40, 50, 60, 70, 85, 100 ve 110 mm'dir.

*Özel ölçülerdeki siparişleriniz için müşteri temsilcimiz ile iletişime geçiniz.

Merdiven Tipi Kablo Kanalları ve Aksesuarları
■ H60 mm Sağa Daralan Redüksiyon

SİPARİŞ KODU	GENİŞLİK W(mm)	YÜKSEKLİK H(mm)	KALINLIK t (mm)	PRE GAL. AĞIRLIK (kg/m)	SD GAL. AĞIRLIK (kg/m)
MCT150MRR6012	1150	60	1,2	0,86	0,98
MCT150MRR6015	150	60	1,5	1,09	1,21
MCT150MRR6020	150	60	2,0	1,48	1,61
MCT200MRR6012	200	60	1,2	0,94	1,07
MCT200MRR6015	200	60	1,5	1,19	1,32
MCT200MRR6020	200	60	2,0	1,62	1,75
MCT250MRR6012	250	60	1,2	1,01	1,15
MCT250MRR6015	250	60	1,5	1,29	1,43
MCT250MRR6020	250	60	2,0	1,75	1,90
MCT300MRR6012	300	60	1,2	1,09	1,24
MCT300MRR6015	300	60	1,5	1,39	1,54
MCT300MRR6020	300	60	2,0	1,88	2,04
MCT400MRR6012	400	60	1,2	1,24	1,42
MCT400MRR6015	400	60	1,5	1,58	1,76
MCT400MRR6020	400	60	2,0	2,15	2,33
MCT500MRR6012	500	60	1,2	1,40	1,59
MCT500MRR6015	500	60	1,5	1,78	1,97
MCT500MRR6020	500	60	2,0	2,41	2,62
MCT600MRR6012	600	60	1,2	1,55	1,77
MCT600MRR6015	600	60	1,5	1,97	2,19
MCT600MRR6020	600	60	2,0	2,68	2,91



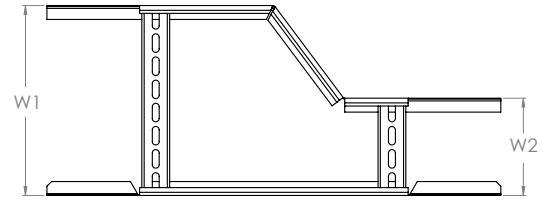
*Ürün ağırlıkları yaklaşık değerdedir. \pm %10 değişiklik gösterebilir.

*Standart kablo kanalı uzunluğu 3000 mm'dir. Standart yükseklikler 35, 40, 50, 60, 70, 85, 100 ve 110 mm'dir.

*Özel ölçülerdeki siparişleriniz için müşteri temsilcimiz ile iletişime geçiniz.

Merdiven Tipi Kablo Kanalları ve Aksesuarları
■ H60 mm Sola Daralan Redüksiyon

SİPARİŞ KODU	GENİŞLİK W(mm)	YÜKSEKLİK H(mm)	KALINLIK t (mm)	PRE GAL. AĞIRLIK (kg/m)	SD GAL. AĞIRLIK (kg/m)
MCT150MRL6012	150	60	1,2	0,86	0,98
MCT150MRL6015	150	60	1,5	1,09	1,21
MCT150MRL6020	150	60	2,0	1,48	1,61
MCT200MRL6012	200	60	1,2	0,94	1,07
MCT200MRL6015	200	60	1,5	1,19	1,32
MCT200MRL6020	200	60	2,0	1,62	1,75
MCT250MRL6012	250	60	1,2	1,01	1,15
MCT250MRL6015	250	60	1,5	1,29	1,43
MCT250MRL6020	250	60	2,0	1,75	1,90
MCT300MRL6012	300	60	1,2	1,09	1,24
MCT300MRL6015	300	60	1,5	1,39	1,54
MCT300MRL6020	300	60	2,0	1,88	2,04
MCT400MRL6012	400	60	1,2	1,24	1,42
MCT400MRL6015	400	60	1,5	1,58	1,76
MCT400MRL6020	400	60	2,0	2,15	2,33
MCT500MRL6012	500	60	1,2	1,40	1,59
MCT500MRL6015	500	60	1,5	1,78	1,97
MCT500MRL6020	500	60	2,0	2,41	2,62
MCT600MRL6012	600	60	1,2	1,55	1,77
MCT600MRL6015	600	60	1,5	1,97	2,19
MCT600MRL6020	600	60	2,0	2,68	2,91



*Ürün ağırlıkları yaklaşık değerdedir. \pm %10 değişiklik gösterebilir.

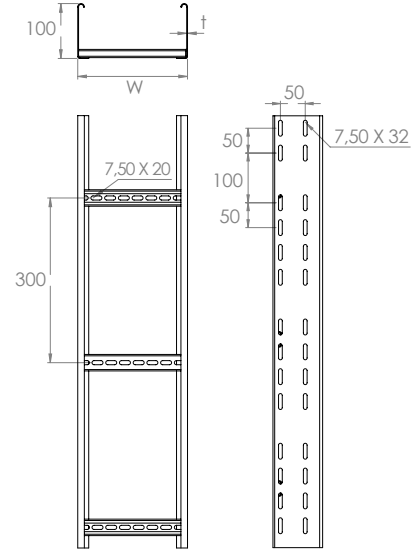
*Standart kablo kanalı uzunluğu 3000 mm'dir. Standart yükseklikler 35, 40, 50, 60, 70, 85, 100 ve 110 mm'dir.

*Özel ölçülerdeki siparişleriniz için müşteri temsilcimiz ile iletişime geçiniz.

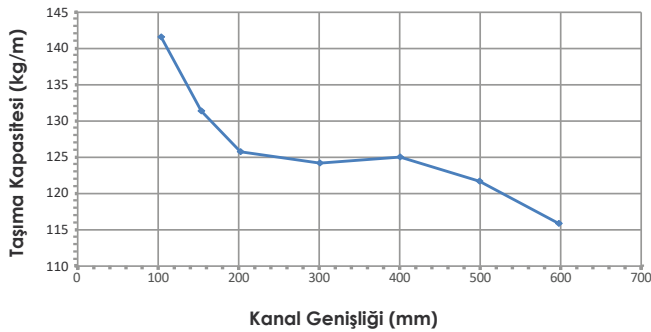
Merdiven Tipi Kablo Kanalları

■ H100 mm Kablo Merdiveni

SİPARİŞ KODU	GENİŞLİK W(mm)	YÜKSEKLİK H(mm)	KALINLIK t (mm)	PRE GAL. AĞIRLIK (kg/m)	SD GAL. AĞIRLIK (kg/m)
MCT100MK10012	100	100	1,2	2,25	2,57
MCT100MK10015	100	100	1,5	2,87	3,18
MCT100MK10020	100	100	2,0	3,89	4,22
MCT150MK10012	150	100	1,2	2,35	2,68
MCT150MK10015	150	100	1,5	3,00	3,33
MCT150MK10020	150	100	2,0	4,07	4,41
MCT200MK10012	200	100	1,2	2,42	2,76
MCT200MK10015	200	100	1,5	3,08	3,42
MCT200MK10020	200	100	2,0	4,18	4,54
MCT250MK10012	250	100	1,2	2,52	2,88
MCT250MK10015	250	100	1,5	3,21	3,56
MCT250MK10020	250	100	2,0	4,36	4,73
MCT300MK10012	300	100	1,2	2,56	2,92
MCT300MK10015	300	100	1,5	3,26	3,62
MCT300MK10020	300	100	2,0	4,42	4,80
MCT400MK10012	400	100	1,2	2,62	2,98
MCT400MK10015	400	100	1,5	3,33	3,70
MCT400MK10020	400	100	2,0	4,52	4,91
MCT500MK10012	500	100	1,2	2,75	3,13
MCT500MK10015	500	100	1,5	3,50	3,88
MCT500MK10020	500	100	2,0	4,74	5,15
MCT600MK10012	600	100	1,2	2,88	3,28
MCT600MK10015	600	100	1,5	3,66	4,07
MCT600MK10020	600	100	2,0	4,97	5,3



Taşıma Kapasitesi Detayları



W Genişlik (mm)	H Yükseklik (mm)	t Kalınlık (mm)	Taşıma Kapasitesi (kg/m)
100	100	1,5	141,7
150	100	1,5	131,5
200	100	1,5	125,8
300	100	2	124,2
400	100	2	125,1
500	100	2	121,7
600	100	2	115,9

- Hammaddede standart ve ilgili kalite sınıfına göre taşıma değerleri \pm farklılıklar gösterebilir.

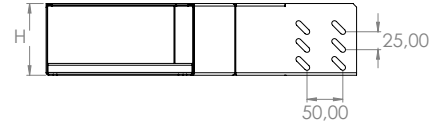
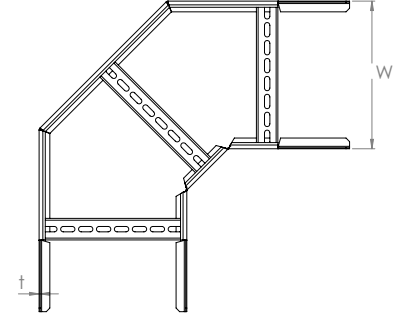
*Ürün ağırlıkları yaklaşık değerdedir. \pm %10 değişiklik gösterebilir.

*Standart kablo kanalı uzunluğu 3000 mm'dir. Standart yükseklikler 35, 40, 50, 60, 70, 85, 100 ve 110 mm'dir.

*Özel ölçülerdeki siparişleriniz için müşteri temsilcimiz ile iletişime geçiniz.

Merdiven Tipi Kablo Kanalları
■ H100 mm Yatay Köşe Elemanı

SİPARİŞ KODU	GENİŞLİK W(mm)	YÜKSEKLİK H(mm)	KALINLIK t (mm)	PRE GAL. AĞIRLIK (kg/m)	SD GAL. AĞIRLIK (kg/m)
MCT100MKD10012	100	100	1,2	1,14	1,30
MCT100MKD10015	100	100	1,5	1,46	1,62
MCT100MKD10020	100	100	2,0	1,98	2,14
MCT150MKD10012	150	100	1,2	1,39	1,59
MCT150MKD10015	150	100	1,5	1,77	1,97
MCT150MKD10020	150	100	2,0	2,41	2,61
MCT200MKD10012	200	100	1,2	1,47	1,68
MCT200MKD10015	200	100	1,5	1,88	2,08
MCT200MKD10020	200	100	2,0	2,55	2,76
MCT250MKD10012	250	100	1,2	1,64	1,86
MCT250MKD10015	250	100	1,5	2,08	2,31
MCT250MKD10020	250	100	2,0	2,82	3,06
MCT300MKD10012	300	100	1,2	1,80	2,05
MCT300MKD10015	300	100	1,5	2,29	2,54
MCT300MKD10020	300	100	2,0	3,10	3,37
MCT400MKD10012	400	100	1,2	2,12	2,42
MCT400MKD10015	400	100	1,5	2,70	2,99
MCT400MKD10020	400	100	2,0	3,66	3,97
MCT500MKD10012	500	100	1,2	2,45	2,79
MCT500MKD10015	500	100	1,5	3,12	3,46
MCT500MKD10020	500	100	2,0	4,23	4,59
MCT600MKD10012	600	100	1,2	2,77	3,16
MCT600MKD10015	600	100	1,5	3,53	3,92
MCT600MKD10020	600	100	2,0	4,79	5,19



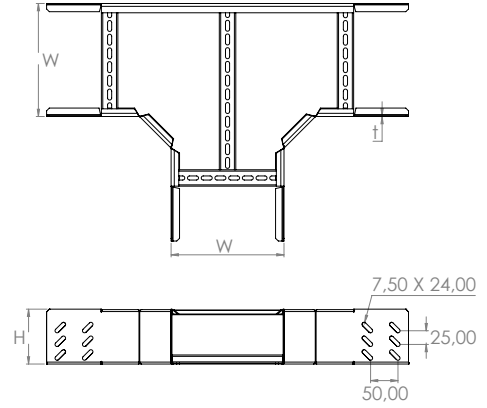
*Ürün ağırlıkları yaklaşık değerdedir. \pm %10 değişiklik gösterebilir.

*Standart kablo kanalı uzunluğu 3000 mm'dir. Standart yükseklikler 35, 40, 50, 60, 70, 85, 100 ve 110 mm'dir.

*Özel ölçülerdeki siparişleriniz için müşteri temsilcimiz ile iletişime geçiniz.

Merdiven Tipi Kablo Kanalları
■ H100 mm "T" Dönüş Elemanı

SİPARİŞ KODU	GENİŞLİK W(mm)	YÜKSEKLİK H(mm)	KALINLIK t (mm)	PRE GAL. AĞIRLIK (kg/m)	SD GAL. AĞIRLIK (kg/m)
MCT100MTD10012	100	100	1,2	1,65	1,88
MCT100MTD10015	100	100	1,5	2,10	2,33
MCT100MTD10020	100	100	2,0	2,85	3,09
MCT150MTD10012	150	100	1,2	1,81	2,06
MCT150MTD10015	150	100	1,5	2,31	2,56
MCT150MTD10020	150	100	2,0	3,13	3,39
MCT200MTD10012	200	100	1,2	1,97	2,25
MCT200MTD10015	200	100	1,5	2,51	2,79
MCT200MTD10020	200	100	2,0	3,41	3,70
MCT250MTD10012	250	100	1,2	2,60	2,97
MCT250MTD10015	250	100	1,5	2,79	3,10
MCT250MTD10020	250	100	2,0	4,50	4,88
MCT300MTD10012	300	100	1,2	2,29	2,61
MCT300MTD10015	300	100	1,5	2,91	3,23
MCT300MTD10020	300	100	2,0	3,95	4,29
MCT400MTD10012	400	100	1,2	2,60	2,96
MCT400MTD10015	400	100	1,5	3,30	3,67
MCT400MTD10020	400	100	2,0	4,48	4,87
MCT500MTD10012	500	100	1,2	2,92	3,33
MCT500MTD10015	500	100	1,5	3,71	4,12
MCT500MTD10020	500	100	2,0	5,04	5,47
MCT600MTD10012	600	100	1,2	3,03	3,45
MCT600MTD10015	600	100	1,5	3,85	4,28
MCT600MTD10020	600	100	2,0	5,23	5,68



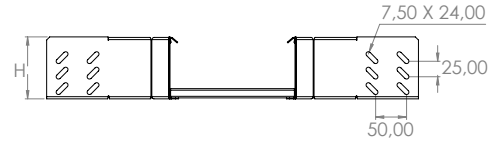
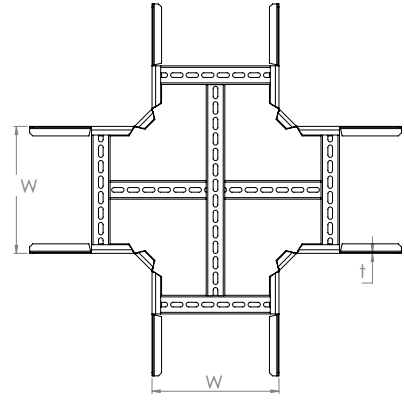
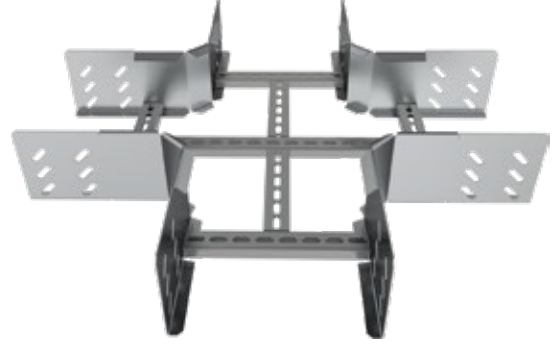
*Ürün ağırlıkları yaklaşık değerdedir. \pm %10 değişiklik gösterebilir.

*Standart kablo kanalı uzunluğu 3000 mm'dir. Standart yükseklikler 35, 40, 50, 60, 70, 85, 100 ve 110 mm'dir.

*Özel ölçülerdeki siparişleriniz için müşteri temsilcimiz ile iletişime geçiniz.

Merdiven Tipi Kablo Kanalları
■ H100 mm Dörtlü Bağlantı Elemanı

SİPARİŞ KODU	GENİŞLİK W(mm)	YÜKSEKLİK H(mm)	KALINLIK t (mm)	PRE GAL. AĞIRLIK (kg/m)	SD GAL. AĞIRLIK (kg/m)
MCT100MDD10012	100	100	1,2	1,90	2,16
MCT100MDD10015	100	100	1,5	2,42	2,68
MCT100MDD10020	100	100	2,0	3,28	3,56
MCT150MDD10012	150	100	1,2	2,06	2,35
MCT150MDD10015	150	100	1,5	2,62	2,91
MCT150MDD10020	150	100	2,0	3,56	3,86
MCT200MDD10012	200	100	1,2	2,21	2,52
MCT200MDD10015	200	100	1,5	2,82	3,13
MCT200MDD10020	200	100	2,0	3,83	4,15
MCT250MDD10012	250	100	1,2	2,37	2,70
MCT250MDD10015	250	100	1,5	3,01	3,35
MCT250MDD10020	250	100	2,0	4,09	4,44
MCT300MDD10012	300	100	1,2	2,52	2,88
MCT300MDD10015	300	100	1,5	3,21	3,56
MCT300MDD10020	300	100	2,0	4,36	4,73
MCT400MDD10012	400	100	1,2	2,84	3,24
MCT400MDD10015	400	100	1,5	3,61	4,01
MCT400MDD10020	400	100	2,0	4,90	5,32
MCT500MDD10012	500	100	1,2	3,15	3,59
MCT500MDD10015	500	100	1,5	4,00	4,44
MCT500MDD10020	500	100	2,0	5,43	5,90
MCT600MDD10012	600	100	1,2	3,46	3,95
MCT600MDD10015	600	100	1,5	4,41	4,89
MCT600MDD10020	600	100	2,0	5,98	6,49



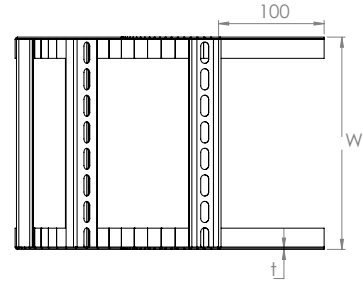
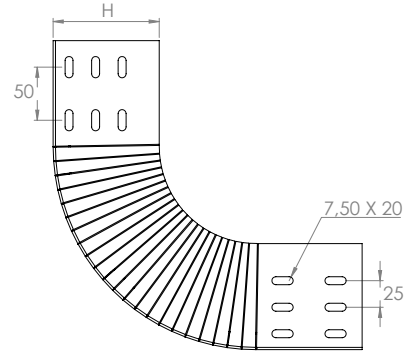
*Ürün ağırlıkları yaklaşık değerdedir. \pm %10 değişiklik gösterebilir.

*Standart kablo kanalı uzunluğu 3000 mm'dir. Standart yükseklikler 35, 40, 50, 60, 70, 85, 100 ve 110 mm'dir.

*Özel ölçülerdeki siparişleriniz için müşteri temsilcimiz ile iletişime geçiniz.

Merdiven Tipi Kablo Kanalları
■ H100 mm İçbükey Bağlantı Elemanı


SİPARİŞ KODU	GENİŞLİK W(mm)	YÜKSEKLİK H(mm)	KALINLIK t (mm)	PRE GAL. AĞIRLIK (kg/m)	SD GAL. AĞIRLIK (kg/m)
MCT100MIB10012	100	100	1,2	0,99	1,13
MCT100MIB10015	100	100	1,5	1,26	1,40
MCT100MIB10020	100	100	2,0	1,71	1,86
MCT150MIB10012	150	100	1,2	1,08	1,23
MCT150MIB10015	150	100	1,5	1,38	1,53
MCT150MIB10020	150	100	2,0	1,87	2,03
MCT200MIB10012	200	100	1,2	1,17	1,34
MCT200MIB10015	200	100	1,5	1,49	1,66
MCT200MIB10020	200	100	2,0	2,03	2,20
MCT250MIB10012	250	100	1,2	1,27	1,44
MCT250MIB10015	250	100	1,5	1,61	1,79
MCT250MIB10020	250	100	2,0	2,19	2,37
MCT300MIB10012	300	100	1,2	1,36	1,55
MCT300MIB10015	300	100	1,5	1,73	1,92
MCT300MIB10020	300	100	2,0	2,34	2,54
MCT400MIB10012	400	100	1,2	1,54	1,76
MCT400MIB10015	400	100	1,5	1,96	2,18
MCT400MIB10020	400	100	2,0	2,66	2,89
MCT500MIB10012	500	100	1,2	1,72	1,96
MCT500MIB10015	500	100	1,5	2,19	2,43
MCT500MIB10020	500	100	2,0	2,98	3,23
MCT600MIB10012	600	100	1,2	1,91	2,17
MCT600MIB10015	600	100	1,5	2,43	2,69
MCT600MIB10020	600	100	2,0	3,29	3,57



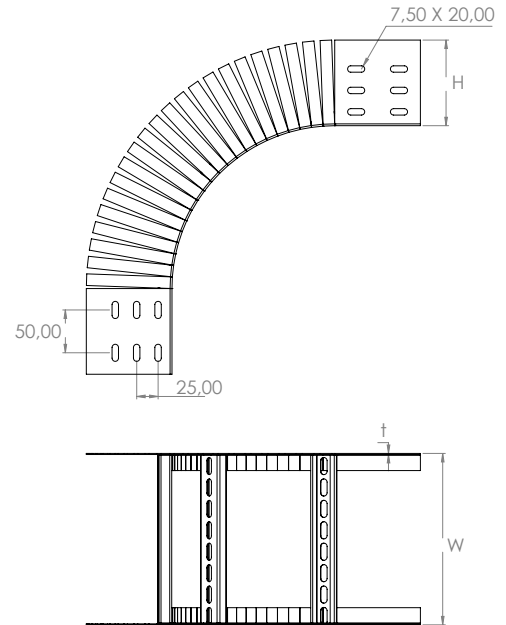
*Ürün ağırlıkları yaklaşık değerdedir. \pm %10 değişiklik gösterebilir.

*Standart kablo kanalı uzunluğu 3000 mm'dir. Standart yükseklikler 35, 40, 50, 60, 70, 85, 100 ve 110 mm'dir.

*Özel ölçülerdeki siparişleriniz için müşteri temsilcimiz ile iletişime geçiniz.

Merdiven Tipi Kablo Kanalları
■ H100 mm Dışbükey Bağlantı Elemanı

SİPARİŞ KODU	GENİŞLİK W(mm)	YÜKSEKLİK H(mm)	KALINLIK t (mm)	PRE GAL. AĞIRLIK (kg/m)	SD GAL. AĞIRLIK (kg/m)
MCT100MDB10012	100	100	1,2	0,99	1,13
MCT100MDB10015	100	100	1,5	1,26	1,40
MCT100MDB10020	100	100	2,0	1,71	1,86
MCT150MDB10012	150	100	1,2	1,08	1,23
MCT150MDB10015	150	100	1,5	1,38	1,53
MCT150MDB10020	150	100	2,0	1,87	2,03
MCT200MDB10012	200	100	1,2	1,17	1,34
MCT200MDB10015	200	100	1,5	1,49	1,66
MCT200MDB10020	200	100	2,0	2,03	2,20
MCT250MDB10012	250	100	1,2	1,27	1,44
MCT250MDB10015	250	100	1,5	1,61	1,79
MCT250MDB10020	250	100	2,0	2,19	2,37
MCT300MDB10012	300	100	1,2	1,36	1,55
MCT300MDB10015	300	100	1,5	1,73	1,92
MCT300MDB10020	300	100	2,0	2,34	2,54
MCT400MDB10012	400	100	1,2	1,54	1,76
MCT400MDB10015	400	100	1,5	1,96	2,18
MCT400MDB10020	400	100	2,0	2,66	2,89
MCT500MDB10012	500	100	1,2	1,72	1,96
MCT500MDB10015	500	100	1,5	2,19	2,43
MCT500MDB10020	500	100	2,0	2,98	3,23
MCT600MDB10012	600	100	1,2	1,91	2,17
MCT600MDB10015	600	100	1,5	2,43	2,69
MCT600MDB10020	600	100	2,0	3,29	3,57



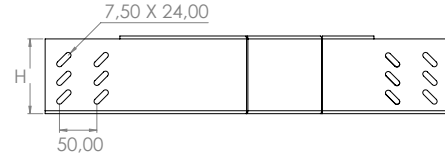
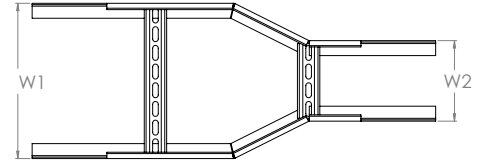
*Ürün ağırlıkları yaklaşık değerdedir. \pm %10 değişiklik gösterebilir.

*Standart kablo kanalı uzunluğu 3000 mm'dir. Standart yükseklikler 35, 40, 50, 60, 70, 85, 100 ve 110 mm'dir.

*Özel ölçülerdeki siparişleriniz için müşteri temsilcimiz ile iletişime geçiniz.

Merdiven Tipi Kablo Kanalları
■ H100 mm Ortadan Daralan Redüksiyon


SİPARİŞ KODU	GENİŞLİK W(mm)	YÜKSEKLİK H(mm)	KALINLIK t (mm)	PRE GAL. AĞIRLIK (kg/m)	SD GAL. AĞIRLIK (kg/m)
MCT150MRO10012	150	100	1,2	1,13	1,29
MCT150MRO10015	150	100	1,5	1,44	1,60
MCT150MRO10020	150	100	2,0	1,95	2,12
MCT200MRO10012	200	100	1,2	1,26	1,44
MCT200MRO10015	200	100	1,5	1,60	1,78
MCT200MRO10020	200	100	2,0	2,17	2,35
MCT250MRO10012	250	100	1,2	1,41	1,61
MCT250MRO10015	250	100	1,5	1,79	1,99
MCT250MRO10020	250	100	2,0	2,43	2,64
MCT300MRO10012	300	100	1,2	1,55	1,77
MCT300MRO10015	300	100	1,5	1,97	2,19
MCT300MRO10020	300	100	2,0	2,68	2,91
MCT400MRO10012	400	100	1,2	1,85	2,11
MCT400MRO10015	400	100	1,5	2,35	2,61
MCT400MRO10020	400	100	2,0	3,19	3,46
MCT500MRO10012	500	100	1,2	2,15	2,45
MCT500MRO10015	500	100	1,5	2,73	3,03
MCT500MRO10020	500	100	2,0	3,71	4,03
MCT600MRO10012	600	100	1,2	2,45	2,79
MCT600MRO10015	600	100	1,5	3,12	3,46
MCT600MRO10020	600	100	2,0	4,23	4,59



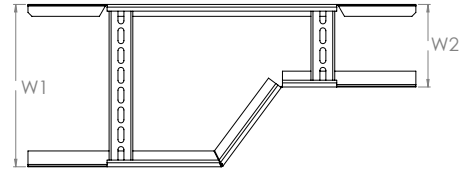
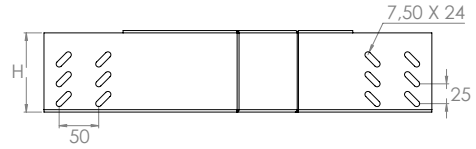
*Ürün ağırlıkları yaklaşık değerdedir. \pm %10 değişiklik gösterebilir.

*Standart kablo kanalı uzunluğu 3000 mm'dir. Standart yükseklikler 35, 40, 50, 60, 70, 85, 100 ve 110 mm'dir.

*Özel ölçülerdeki siparişleriniz için müşteri temsilcimiz ile iletişime geçiniz.

Merdiven Tipi Kablo Kanalları
■ H100 mm Sağa Daralan Redüksiyon

SİPARİŞ KODU	GENİŞLİK W(mm)	YÜKSEKLİK H(mm)	KALINLIK t (mm)	PRE GAL. AĞIRLIK (kg/m)	SD GAL. AĞIRLIK (kg/m)
MCT150MRR10012	1150	100	1,2	1,20	1,37
MCT150MRR10015	150	100	1,5	1,53	1,69
MCT150MRR10020	150	100	2,0	2,07	2,25
MCT200MRR10012	200	100	1,2	1,29	1,47
MCT200MRR10015	200	100	1,5	1,64	1,82
MCT200MRR10020	200	100	2,0	2,22	2,41
MCT250MRR10012	250	100	1,2	1,36	1,55
MCT250MRR10015	250	100	1,5	1,74	1,93
MCT250MRR10020	250	100	2,0	2,36	2,56
MCT300MRR10012	300	100	1,2	1,44	1,64
MCT300MRR10015	300	100	1,5	1,83	2,04
MCT300MRR10020	300	100	2,0	2,49	2,70
MCT400MRR10012	400	100	1,2	1,60	1,82
MCT400MRR10015	400	100	1,5	2,03	2,25
MCT400MRR10020	400	100	2,0	2,76	2,99
MCT500MRR10012	500	100	1,2	1,75	1,99
MCT500MRR10015	500	100	1,5	2,23	2,47
MCT500MRR10020	500	100	2,0	3,02	3,28
MCT600MRR10012	600	100	1,2	1,90	2,17
MCT600MRR10015	600	100	1,5	2,42	2,69
MCT600MRR10020	600	100	2,0	3,29	3,57



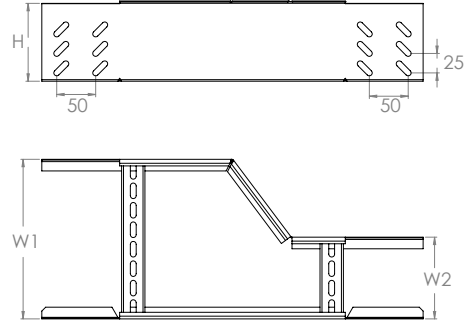
*Ürün ağırlıkları yaklaşık değerdedir. \pm %10 değişiklik gösterebilir.

*Standart kablo kanalı uzunluğu 3000 mm'dir. Standart yükseklikler 35, 40, 50, 60, 70, 85, 100 ve 110 mm'dir.

*Özel ölçülerdeki siparişleriniz için müşteri temsilcimiz ile iletişime geçiniz.

Merdiven Tipi Kablo Kanalları
■ H100 mm Sola Daralan Redüksiyon

SİPARİŞ KODU	GENİŞLİK W(mm)	YÜKSEKLİK H(mm)	KALINLIK t (mm)	PRE GAL. AĞIRLIK (kg/m)	SD GAL. AĞIRLIK (kg/m)
MCT150MRL10012	150	100	1,2	1,20	1,37
MCT150MRL10015	150	100	1,5	1,53	1,69
MCT150MRL10020	150	100	2,0	2,07	2,25
MCT200MRL10012	200	100	1,2	1,29	1,47
MCT200MRL10015	200	100	1,5	1,64	1,82
MCT200MRL10020	200	100	2,0	2,22	2,41
MCT250MRL10012	250	100	1,2	1,36	1,55
MCT250MRL10015	250	100	1,5	1,74	1,93
MCT250MRL10020	250	100	2,0	2,36	2,56
MCT300MRL10012	300	100	1,2	1,44	1,64
MCT300MRL10015	300	100	1,5	1,83	2,04
MCT300MRL10020	300	100	2,0	2,49	2,70
MCT400MRL10012	400	100	1,2	1,60	1,82
MCT400MRL10015	400	100	1,5	2,03	2,25
MCT400MRL10020	400	100	2,0	2,76	2,99
MCT500MRL10012	500	100	1,2	1,75	1,99
MCT500MRL10015	500	100	1,5	2,23	2,47
MCT500MRL10020	500	100	2,0	3,02	3,28
MCT600MRL10012	600	100	1,2	1,90	2,17
MCT600MRL10015	600	100	1,5	2,42	2,69
MCT600MRL10020	600	100	2,0	3,29	3,57



*Ürün ağırlıkları yaklaşık değerdedir. \pm %10 değişiklik gösterebilir.

*Standart kablo kanalı uzunluğu 3000 mm'dir. Standart yükseklikler 35, 40, 50, 60, 70, 85, 100 ve 110 mm'dir.

*Özel ölçülerdeki siparişleriniz için müşteri temsilcimiz ile iletişime geçiniz.



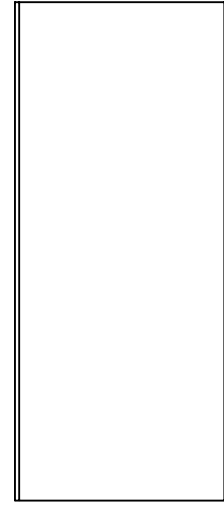
Kanal Kapakları ve Ortak Aksesuarlar

Kanal Kapakları ve Ortak Aksesuarlar

■ Kanal Kapağı



SİPARİŞ KODU	GENİŞLİK W(mm)	YÜKSEKLİK H(mm)	KALINLIK t (mm)	PRE GAL. AĞIRLIK (kg/m)	SD GAL. AĞIRLIK (kg/m)
MCT050NKK1308	50	13	0,8	0,42	0,49
MCT050NKK1310	50	13	1,0	0,54	0,62
MCT050NKK1312	50	13	1,2	0,66	0,75
MCT050NKK1315	50	13	1,5	0,84	0,93
MCT050NKK1320	50	13	2,0	1,14	1,24
MCT100NKK1308	100	13	0,8	0,69	0,81
MCT100NKK1310	100	13	1,0	0,89	1,02
MCT100NKK1312	100	13	1,2	1,08	1,24
MCT100NKK1315	100	13	1,5	1,38	1,53
MCT100NKK1320	100	13	2,0	1,87	2,03
MCT150NKK1308	150	13	0,8	0,97	1,13
MCT150NKK1310	150	13	1,0	1,25	1,43
MCT150NKK1312	150	13	1,2	1,52	1,74
MCT150NKK1315	150	13	1,5	1,94	2,15
MCT150NKK1320	150	13	2,0	2,63	2,86
MCT200NKK1308	200	13	0,8	1,24	1,45
MCT200NKK1310	200	13	1,0	1,59	1,83
MCT200NKK1312	200	13	1,2	1,95	2,22
MCT200NKK1315	200	13	1,5	2,48	2,75
MCT200NKK1320	200	13	2,0	3,37	3,65
MCT250NKK1308	250	13	0,8	1,51	1,77
MCT250NKK1310	250	13	1,0	1,94	2,23
MCT250NKK1312	250	13	1,2	2,37	2,71
MCT250NKK1315	250	13	1,5	3,02	3,35
MCT250NKK1320	250	13	2,0	4,10	4,45
MCT300NKK1308	300	13	0,8	1,79	2,09
MCT300NKK1310	300	13	1,0	2,30	2,65
MCT300NKK1312	300	13	1,2	2,81	3,21
MCT300NKK1315	300	13	1,5	3,58	3,97
MCT300NKK1320	300	13	2,0	4,86	5,27
MCT400NKK1308	400	13	0,8	2,34	2,74
MCT400NKK1310	400	13	1,0	3,01	3,46
MCT400NKK1312	400	13	1,2	3,68	4,19
MCT400NKK1315	400	13	1,5	4,68	5,19
MCT400NKK1320	400	13	2,0	6,35	6,89
MCT500NKK1308	500	13	0,8	2,98	3,42
MCT500NKK1310	500	13	1,0	3,72	4,28
MCT500NKK1312	500	13	1,2	4,55	5,18
MCT500NKK1315	500	13	1,5	5,79	6,42
MCT500NKK1320	500	13	2,0	7,85	8,52
MCT600NKK1308	600	13	0,8	3,54	4,07
MCT600NKK1310	600	13	1,0	4,43	5,09
MCT600NKK1312	600	13	1,2	5,41	6,17
MCT600NKK1315	600	13	1,5	6,89	7,65
MCT600NKK1320	600	13	2,0	9,35	10,15



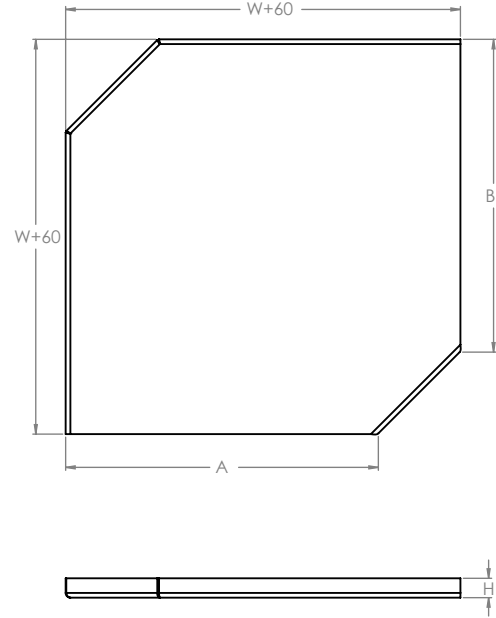
*Ürün ağırlıkları yaklaşık değerdedir. \pm %10 değişiklik gösterebilir.

*Standart kablo kanalı uzunluğu 3000 mm'dir. Standart yükseklikler 35, 40, 50, 60, 70, 85, 100 ve 110 mm'dir.

*Özel ölçülerdeki siparişleriniz için müşteri temsilcimiz ile iletişime geçiniz.

Kanal Kapakları ve Ortak Aksesuarlar
■ Yatay Köşe Elemanı Kapağı


SİPARİŞ KODU	GENİŞLİK W(mm)	YÜKSEKLİK H(mm)	KALINLIK t (mm)	PRE GAL. AĞIRLIK (kg/m)	SD GAL. AĞIRLIK (kg/m)
MCT050NKDK1308	50	13	0,8	0,07	0,08
MCT050NKDK1310	50	13	1,0	0,09	0,10
MCT050NKDK1312	50	13	1,2	0,11	0,13
MCT050NKDK1315	50	13	1,5	0,14	0,16
MCT050NKDK1320	50	13	2,0	0,19	0,21
MCT100NKDK1308	100	13	0,8	0,15	0,18
MCT100NKDK1310	100	13	1,0	0,19	0,22
MCT100NKDK1312	100	13	1,2	0,24	0,27
MCT100NKDK1315	100	13	1,5	0,30	0,33
MCT100NKDK1320	100	13	2,0	0,41	0,44
MCT150NKDK1308	150	13	0,8	0,26	0,30
MCT150NKDK1310	150	13	1,0	0,33	0,38
MCT150NKDK1312	150	13	1,2	0,41	0,47
MCT150NKDK1315	150	13	1,5	0,52	0,58
MCT150NKDK1320	150	13	2,0	0,71	0,77
MCT200NKDK1308	200	13	0,8	0,40	0,47
MCT200NKDK1310	200	13	1,0	0,51	0,59
MCT200NKDK1312	200	13	1,2	0,63	0,72
MCT200NKDK1315	200	13	1,5	0,80	0,89
MCT200NKDK1320	200	13	2,0	1,09	1,18
MCT250NKDK1308	250	13	0,8	0,56	0,66
MCT250NKDK1310	250	13	1,0	0,72	0,83
MCT250NKDK1312	250	13	1,2	0,88	1,00
MCT250NKDK1315	250	13	1,5	1,12	1,24
MCT250NKDK1320	250	13	2,0	1,52	1,65
MCT300NKDK1308	300	13	0,8	0,75	0,88
MCT300NKDK1310	300	13	1,0	0,96	1,11
MCT300NKDK1312	300	13	1,2	1,18	1,34
MCT300NKDK1315	300	13	1,5	1,50	1,67
MCT300NKDK1320	300	13	2,0	2,04	2,21
MCT400NKDK1308	400	13	0,8	1,22	1,43
MCT400NKDK1310	400	13	1,0	1,57	1,80
MCT400NKDK1312	400	13	1,2	1,92	2,19
MCT400NKDK1315	400	13	1,5	2,44	2,71
MCT400NKDK1320	400	13	2,0	3,31	3,59
MCT500NKDK1308	500	13	0,8	1,86	2,14
MCT500NKDK1310	500	13	1,0	2,32	2,67
MCT500NKDK1312	500	13	1,2	2,84	3,23
MCT500NKDK1315	500	13	1,5	3,61	4,01
MCT500NKDK1320	500	13	2,0	4,90	5,31
MCT600NKDK1308	600	13	0,8	2,56	2,94
MCT600NKDK1310	600	13	1,0	3,20	3,68
MCT600NKDK1312	600	13	1,2	3,91	4,46
MCT600NKDK1315	600	13	1,5	4,98	5,53
MCT600NKDK1320	600	13	2,0	6,76	7,33



*Ürün ağırlıkları yaklaşık değerdedir. \pm %10 değişiklik gösterebilir.

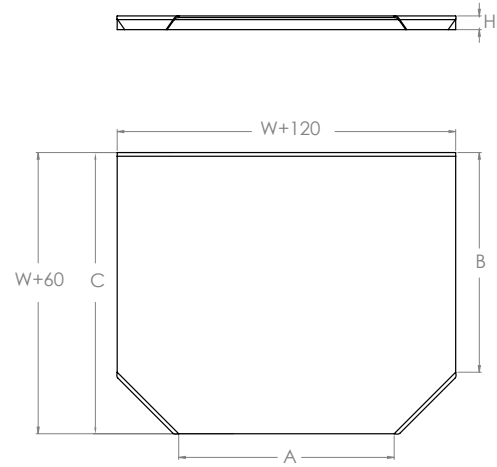
*Standart kablo kanalı uzunluğu 3000 mm'dir. Standart yükseklikler 35, 40, 50, 60, 70, 85, 100 ve 110 mm'dir.

*Özel ölçülerdeki siparişleriniz için müşteri temsilcimiz ile iletişime geçiniz.

Kanal Kapakları ve Ortak Aksesuarlar

■ "T" Dönüş Elemanı Kapağı

SİPARİŞ KODU	GENİŞLİK W(mm)	YÜKSEKLİK H(mm)	KALINLIK t (mm)	PRE GAL. AĞIRLIK (kg/m)	SD GAL. AĞIRLIK (kg/m)
MCT050NTDK1308	50	13	0,8	0,11	0,13
MCT050NTDK1310	50	13	1,0	0,14	0,17
MCT050NTDK1312	50	13	1,2	0,18	0,20
MCT050NTDK1315	50	13	1,5	0,22	0,25
MCT050NTDK1320	50	13	2,0	0,30	0,33
MCT100NTDK1308	100	13	0,8	0,21	0,25
MCT100NTDK1310	100	13	1,0	0,27	0,31
MCT100NTDK1312	100	13	1,2	0,33	0,38
MCT100NTDK1315	100	13	1,5	0,42	0,47
MCT100NTDK1320	100	13	2,0	0,57	0,62
MCT150NTDK1308	150	13	0,8	0,33	0,39
MCT150NTDK1310	150	13	1,0	0,43	0,49
MCT150NTDK1312	150	13	1,2	0,52	0,59
MCT150NTDK1315	150	13	1,5	0,66	0,73
MCT150NTDK1320	150	13	2,0	0,90	0,97
MCT200NTDK1308	200	13	0,8	0,49	0,57
MCT200NTDK1310	200	13	1,0	0,62	0,72
MCT200NTDK1312	200	13	1,2	0,76	0,87
MCT200NTDK1315	200	13	1,5	0,97	1,08
MCT200NTDK1320	200	13	2,0	1,32	1,43
MCT250NTDK1308	250	13	0,8	0,66	0,77
MCT250NTDK1310	250	13	1,0	0,85	0,98
MCT250NTDK1312	250	13	1,2	1,04	1,19
MCT250NTDK1315	250	13	1,5	1,32	1,47
MCT250NTDK1320	250	13	2,0	1,80	1,95
MCT300NTDK1308	300	13	0,8	0,87	1,02
MCT300NTDK1310	300	13	1,0	1,12	1,29
MCT300NTDK1312	300	13	1,2	1,37	1,56
MCT300NTDK1315	300	13	1,5	1,74	1,94
MCT300NTDK1320	300	13	2,0	2,37	2,57
MCT400NTDK1308	400	13	0,8	1,36	1,59
MCT400NTDK1310	400	13	1,0	1,75	2,01
MCT400NTDK1312	400	13	1,2	2,14	2,44
MCT400NTDK1315	400	13	1,5	2,72	3,02
MCT400NTDK1320	400	13	2,0	3,69	4,01
MCT500NTDK1308	500	13	0,8	2,03	2,34
MCT500NTDK1310	500	13	1,0	2,54	2,92
MCT500NTDK1312	500	13	1,2	3,10	3,54
MCT500NTDK1315	500	13	1,5	3,95	4,38
MCT500NTDK1320	500	13	2,0	5,36	5,81
MCT600NTDK1308	600	13	0,8	2,77	3,18
MCT600NTDK1310	600	13	1,0	3,46	3,97
MCT600NTDK1312	600	13	1,2	4,22	4,82
MCT600NTDK1315	600	13	1,5	5,38	5,97
MCT600NTDK1320	600	13	2,0	7,30	7,92



*Ürün ağırlıkları yaklaşık değerdedir. \pm %10 değişiklik gösterebilir.

*Standart kablo kanalı uzunluğu 3000 mm'dir. Standart yükseklikler 35, 40, 50, 60, 70, 85, 100 ve 110 mm'dir.

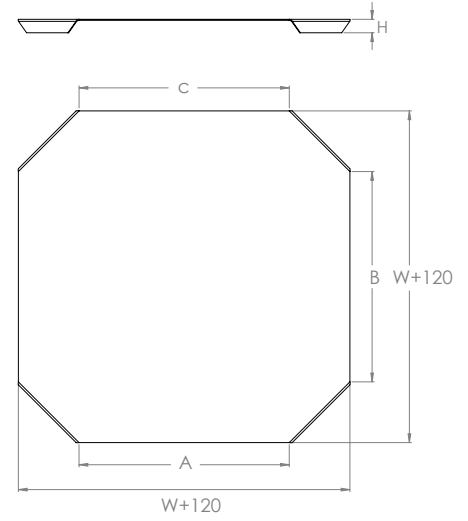
*Özel ölçülerdeki siparişleriniz için müşteri temsilcimiz ile iletişime geçiniz.

Kanal Kapakları ve Ortak Aksesuarlar

■ Dörtlü Bağlantı Elemanı Kapağı



SİPARİŞ KODU	GENİŞLİK W(mm)	YÜKSEKLİK H(mm)	KALINLIK t (mm)	PRE GAL. AĞIRLIK (kg/m)	SD GAL. AĞIRLIK (kg/m)
MCT050NDDK1308	50	13	0,8	0,14	0,16
MCT050NDDK1310	50	13	1,0	0,18	0,21
MCT050NDDK1312	50	13	1,2	0,22	0,25
MCT050NDDK1315	50	13	1,5	0,28	0,31
MCT050NDDK1320	50	13	2,0	0,38	0,41
MCT100NDDK1308	100	13	0,8	0,25	0,29
MCT100NDDK1310	100	13	1,0	0,32	0,37
MCT100NDDK1312	100	13	1,2	0,39	0,44
MCT100NDDK1315	100	13	1,5	0,49	0,54
MCT100NDDK1320	100	13	2,0	0,66	0,72
MCT150NDDK1308	150	13	0,8	0,38	0,44
MCT150NDDK1310	150	13	1,0	0,48	0,55
MCT150NDDK1312	150	13	1,2	0,58	0,66
MCT150NDDK1315	150	13	1,5	0,73	0,81
MCT150NDDK1320	150	13	2,0	0,99	1,07
MCT200NDDK1308	200	13	0,8	0,54	0,63
MCT200NDDK1310	200	13	1,0	0,69	0,79
MCT200NDDK1312	200	13	1,2	0,84	0,96
MCT200NDDK1315	200	13	1,5	1,06	1,18
MCT200NDDK1320	200	13	2,0	1,43	1,55
MCT250NDDK1308	250	13	0,8	0,73	0,85
MCT250NDDK1310	250	13	1,0	0,93	1,07
MCT250NDDK1312	250	13	1,2	1,13	1,29
MCT250NDDK1315	250	13	1,5	1,43	1,59
MCT250NDDK1320	250	13	2,0	1,94	2,10
MCT300NDDK1308	300	13	0,8	0,95	1,11
MCT300NDDK1310	300	13	1,0	1,22	1,40
MCT300NDDK1312	300	13	1,2	1,49	1,70
MCT300NDDK1315	300	13	1,5	1,89	2,10
MCT300NDDK1320	300	13	2,0	2,56	2,78
MCT400NDDK1308	400	13	0,8	1,47	1,72
MCT400NDDK1310	400	13	1,0	1,89	2,17
MCT400NDDK1312	400	13	1,2	2,31	2,63
MCT400NDDK1315	400	13	1,5	2,94	3,26
MCT400NDDK1320	400	13	2,0	3,99	4,33
MCT500NDDK1308	500	13	0,8	2,16	2,49
MCT500NDDK1310	500	13	1,0	2,70	3,11
MCT500NDDK1312	500	13	1,2	3,30	3,76
MCT500NDDK1315	500	13	1,5	4,20	4,66
MCT500NDDK1320	500	13	2,0	5,70	6,18
MCT600NDDK1308	600	13	0,8	2,92	3,36
MCT600NDDK1310	600	13	1,0	3,65	4,20
MCT600NDDK1312	600	13	1,2	4,46	5,08
MCT600NDDK1315	600	13	1,5	5,67	6,29
MCT600NDDK1320	600	13	2,0	7,69	8,34



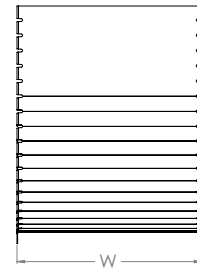
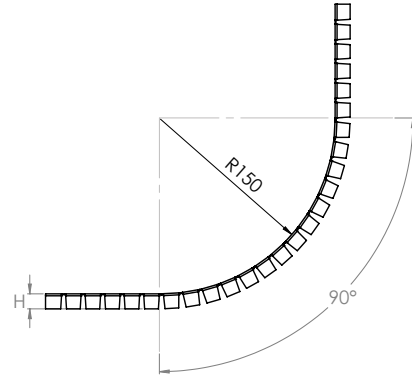
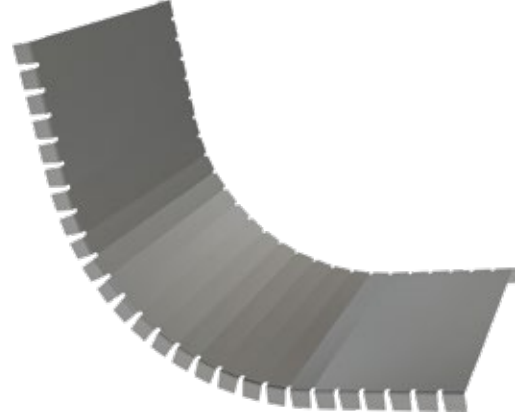
*Ürün ağırlıkları yaklaşık değerdedir. \pm %10 değişiklik gösterebilir.

*Standart kablo kanalı uzunluğu 3000 mm'dir. Standart yükseklikler 35, 40, 50, 60, 70, 85, 100 ve 110 mm'dir.

*Özel ölçülerdeki siparişleriniz için müşteri temsilcimiz ile iletişime geçiniz.

Kanal Kapakları ve Ortak Aksesuarlar
■ İçbükey Bağlantı Elemanı Kapağı

SİPARİŞ KODU	GENİŞLİK W(mm)	YÜKSEKLİK H(mm)	KALINLIK t (mm)	PRE GAL. AĞIRLIK (kg/m)	SD GAL. AĞIRLIK (kg/m)
MCT050NIBK1308	50	13	0,8	0,18	0,21
MCT050NIBK1310	50	13	1,0	0,23	0,26
MCT050NIBK1312	50	13	1,2	0,28	0,32
MCT050NIBK1315	50	13	1,5	0,36	0,40
MCT050NIBK1320	50	13	2,0	0,49	0,53
MCT100NIBK1308	100	13	0,8	0,29	0,34
MCT100NIBK1310	100	13	1,0	0,37	0,43
MCT100NIBK1312	100	13	1,2	0,46	0,52
MCT100NIBK1315	100	13	1,5	0,58	0,64
MCT100NIBK1320	100	13	2,0	0,79	0,86
MCT150NIBK1308	150	13	0,8	0,41	0,48
MCT150NIBK1310	150	13	1,0	0,53	0,61
MCT150NIBK1312	150	13	1,2	0,64	0,73
MCT150NIBK1315	150	13	1,5	0,82	0,91
MCT150NIBK1320	150	13	2,0	1,11	1,20
MCT200NIBK1308	200	13	0,8	0,53	0,62
MCT200NIBK1310	200	13	1,0	0,68	0,78
MCT200NIBK1312	200	13	1,2	0,83	0,95
MCT200NIBK1315	200	13	1,5	1,06	1,18
MCT200NIBK1320	200	13	2,0	1,44	1,56
MCT250NIBK1308	250	13	0,8	0,65	0,76
MCT250NIBK1310	250	13	1,0	0,84	0,97
MCT250NIBK1312	250	13	1,2	1,02	1,16
MCT250NIBK1315	250	13	1,5	1,30	1,44
MCT250NIBK1320	250	13	2,0	1,76	1,91
MCT300NIBK1308	300	13	0,8	0,77	0,90
MCT300NIBK1310	300	13	1,0	0,99	1,14
MCT300NIBK1312	300	13	1,2	1,21	1,38
MCT300NIBK1315	300	13	1,5	1,54	1,71
MCT300NIBK1320	300	13	2,0	2,09	2,27
MCT400NIBK1308	400	13	0,8	1,01	1,18
MCT400NIBK1310	400	13	1,0	1,30	1,50
MCT400NIBK1312	400	13	1,2	1,59	1,81
MCT400NIBK1315	400	13	1,5	2,02	2,24
MCT400NIBK1320	400	13	2,0	2,74	2,97
MCT500NIBK1308	500	13	0,8	1,29	1,48
MCT500NIBK1310	500	13	1,0	1,61	1,85
MCT500NIBK1312	500	13	1,2	1,97	2,25
MCT500NIBK1315	500	13	1,5	2,50	2,78
MCT500NIBK1320	500	13	2,0	3,40	3,69
MCT600NIBK1308	600	13	0,8	1,54	1,77
MCT600NIBK1310	600	13	1,0	1,92	2,21
MCT600NIBK1312	600	13	1,2	2,35	2,68
MCT600NIBK1315	600	13	1,5	2,99	3,32
MCT600NIBK1320	600	13	2,0	4,05	4,39



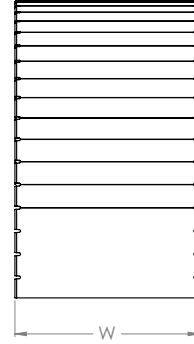
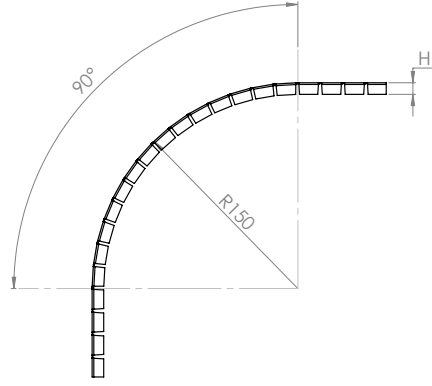
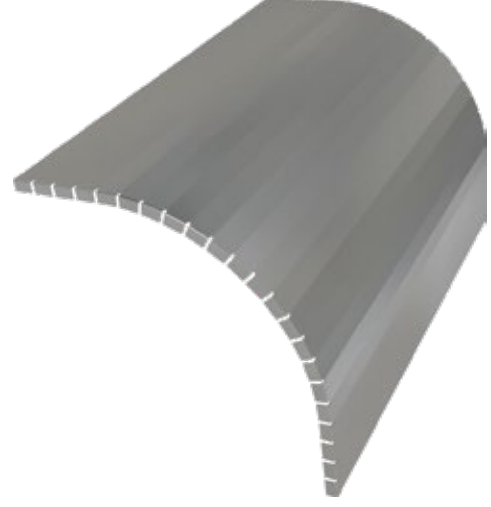
*Ürün ağırlıkları yaklaşık değerdedir. \pm %10 değişiklik gösterebilir.

*Standart kablo kanalı uzunluğu 3000 mm'dir. Standart yükseklikler 35, 40, 50, 60, 70, 85, 100 ve 110 mm'dir.

*Özel ölçülerdeki siparişleriniz için müşteri temsilcimiz ile iletişime geçiniz.

Kanal Kapakları ve Ortak Aksesuarlar
■ Dışbükey Bağlantı Elemanı Kapağı

SİPARİŞ KODU	GENİŞLİK W(mm)	YÜKSEKLİK H(mm)	KALINLIK t (mm)	PRE GAL. AĞIRLIK (kg/m)	SD GAL. AĞIRLIK (kg/m)
MCT05ONDBK1308	50	13	0,8	0,23	0,27
MCT05ONDBK1310	50	13	1,0	0,30	0,35
MCT05ONDBK1312	50	13	1,2	0,36	0,41
MCT05ONDBK1315	50	13	1,5	0,46	0,51
MCT05ONDBK1320	50	13	2,0	0,62	0,67
MCT10ONDBK1308	100	13	0,8	0,38	0,44
MCT10ONDBK1310	100	13	1,0	0,49	0,56
MCT10ONDBK1312	100	13	1,2	0,60	0,68
MCT10ONDBK1315	100	13	1,5	0,76	0,84
MCT10ONDBK1320	100	13	2,0	1,03	1,12
MCT15ONDBK1308	150	13	0,8	0,53	0,62
MCT15ONDBK1310	150	13	1,0	0,68	0,78
MCT15ONDBK1312	150	13	1,2	0,83	0,95
MCT15ONDBK1315	150	13	1,5	1,06	1,18
MCT15ONDBK1320	150	13	2,0	1,44	1,56
MCT20ONDBK1308	200	13	0,8	0,69	0,81
MCT20ONDBK1310	200	13	1,0	0,89	1,02
MCT20ONDBK1312	200	13	1,2	1,08	1,23
MCT20ONDBK1315	200	13	1,5	1,38	1,53
MCT20ONDBK1320	200	13	2,0	1,87	2,03
MCT25ONDBK1308	250	13	0,8	0,84	0,98
MCT25ONDBK1310	250	13	1,0	1,08	1,24
MCT25ONDBK1312	250	13	1,2	1,32	1,50
MCT25ONDBK1315	250	13	1,5	1,68	1,86
MCT25ONDBK1320	250	13	2,0	2,28	2,47
MCT30ONDBK1308	300	13	0,8	1,00	1,17
MCT30ONDBK1310	300	13	1,0	1,29	1,48
MCT30ONDBK1312	300	13	1,2	1,57	1,79
MCT30ONDBK1315	300	13	1,5	2,00	2,22
MCT30ONDBK1320	300	13	2,0	2,71	2,94
MCT40ONDBK1308	400	13	0,8	1,31	1,53
MCT40ONDBK1310	400	13	1,0	1,68	1,93
MCT40ONDBK1312	400	13	1,2	2,06	2,35
MCT40ONDBK1315	400	13	1,5	2,62	2,91
MCT40ONDBK1320	400	13	2,0	3,56	3,86
MCT50ONDBK1308	500	13	0,8	1,66	1,92
MCT50ONDBK1310	500	13	1,0	2,08	2,39
MCT50ONDBK1312	500	13	1,2	2,54	2,90
MCT50ONDBK1315	500	13	1,5	3,24	3,60
MCT50ONDBK1320	500	13	2,0	4,39	4,76
MCT60ONDBK1308	600	13	0,8	1,98	2,27
MCT60ONDBK1310	600	13	1,0	2,47	2,84
MCT60ONDBK1312	600	13	1,2	3,02	3,44
MCT60ONDBK1315	600	13	1,5	3,84	4,26
MCT60ONDBK1320	600	13	2,0	5,21	5,65



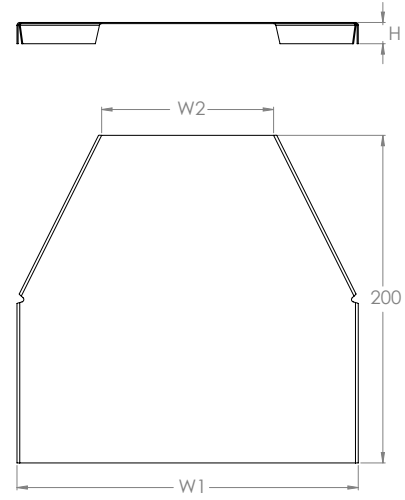
*Ürün ağırlıkları yaklaşık değerdedir. \pm %10 değişiklik gösterebilir.

*Standart kablo kanalı uzunluğu 3000 mm'dir. Standart yükseklikler 35, 40, 50, 60, 70, 85, 100 ve 110 mm'dir.

*Özel ölçülerdeki siparişleriniz için müşteri temsilcimiz ile iletişime geçiniz.

Kanal Kapakları ve Ortak Aksesuarlar
■ Ortadan Daralan Redüksiyon Kapağı


SİPARİŞ KODU	GENİŞLİK W(mm)	YÜKSEKLİK H(mm)	KALINLIK t (mm)	PRE GAL. AĞIRLIK (kg/m)	SD GAL. AĞIRLIK (kg/m)
MCT100NROK1308	100	13	0,8	0,13	0,15
MCT100NROK1310	100	13	1,0	0,17	0,20
MCT100NROK1312	100	13	1,2	0,20	0,23
MCT100NROK1315	100	13	1,5	0,26	0,29
MCT100NROK1320	100	13	2,0	0,35	0,38
MCT150NROK1308	150	13	0,8	0,17	0,20
MCT150NROK1310	150	13	1,0	0,22	0,25
MCT150NROK1312	150	13	1,2	0,27	0,31
MCT150NROK1315	150	13	1,5	0,34	0,38
MCT150NROK1320	150	13	2,0	0,46	0,50
MCT200NROK1308	200	13	0,8	0,22	0,26
MCT200NROK1310	200	13	1,0	0,28	0,32
MCT200NROK1312	200	13	1,2	0,35	0,40
MCT200NROK1315	200	13	1,5	0,44	0,49
MCT200NROK1320	200	13	2,0	0,59	0,64
MCT250NROK1308	250	13	0,8	0,28	0,33
MCT250NROK1310	250	13	1,0	0,36	0,41
MCT250NROK1312	250	13	1,2	0,44	0,50
MCT250NROK1315	250	13	1,5	0,56	0,62
MCT250NROK1320	250	13	2,0	0,76	0,82
MCT300NROK1308	300	13	0,8	0,33	0,39
MCT300NROK1310	300	13	1,0	0,42	0,48
MCT300NROK1312	300	13	1,2	0,52	0,59
MCT300NROK1315	300	13	1,5	0,66	0,73
MCT300NROK1320	300	13	2,0	0,90	0,98
MCT400NROK1308	400	13	0,8	0,44	0,51
MCT400NROK1310	400	13	1,0	0,57	0,66
MCT400NROK1312	400	13	1,2	0,69	0,79
MCT400NROK1315	400	13	1,5	0,88	0,98
MCT400NROK1320	400	13	2,0	1,19	1,29
MCT500NROK1308	500	13	0,8	0,57	0,66
MCT500NROK1310	500	13	1,0	0,71	0,82
MCT500NROK1312	500	13	1,2	0,87	0,99
MCT500NROK1315	500	13	1,5	1,10	1,22
MCT500NROK1320	500	13	2,0	1,50	1,63
MCT600NROK1308	600	13	0,8	0,68	0,78
MCT600NROK1310	600	13	1,0	0,85	0,98
MCT600NROK1312	600	13	1,2	1,04	1,19
MCT600NROK1315	600	13	1,5	1,32	1,47
MCT600NROK1320	600	13	2,0	1,79	1,94



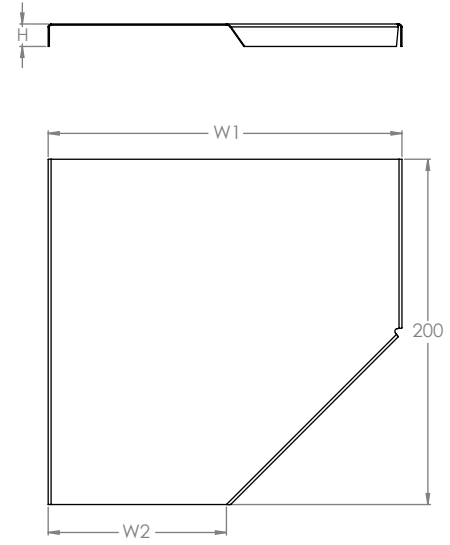
*Ürün ağırlıkları yaklaşık değerdedir. \pm %10 değişiklik gösterebilir.

*Standart kablo kanalı uzunluğu 3000 mm'dir. Standart yükseklikler 35, 40, 50, 60, 70, 85, 100 ve 110 mm'dir.

*Özel ölçülerdeki siparişleriniz için müşteri temsilcimiz ile iletişime geçiniz.

Kanal Kapakları ve Ortak Aksesuarlar
■ Sağa Daralan Redüksiyon Kapağı

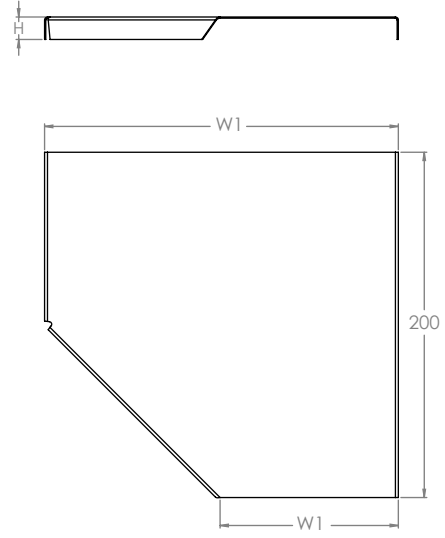

SİPARİŞ KODU	GENİŞLİK W(mm)	YÜKSEKLİK H(mm)	KALINLIK t (mm)	PRE GAL. AĞIRLIK (kg/m)	SD GAL. AĞIRLIK (kg/m)
MCT100NRRK1308	100	13	0,8	0,13	0,15
MCT100NRRK1310	100	13	1,0	0,17	0,20
MCT100NRRK1312	100	13	1,2	0,20	0,23
MCT100NRRK1315	100	13	1,5	0,26	0,29
MCT100NRRK1320	100	13	2,0	0,35	0,38
MCT150NRRK1308	150	13	0,8	0,17	0,20
MCT150NRRK1310	150	13	1,0	0,22	0,25
MCT150NRRK1312	150	13	1,2	0,27	0,31
MCT150NRRK1315	150	13	1,5	0,34	0,38
MCT150NRRK1320	150	13	2,0	0,46	0,50
MCT200NRRK1308	200	13	0,8	0,23	0,27
MCT200NRRK1310	200	13	1,0	0,30	0,35
MCT200NRRK1312	200	13	1,2	0,36	0,41
MCT200NRRK1315	200	13	1,5	0,46	0,51
MCT200NRRK1320	200	13	2,0	0,62	0,67
MCT250NRRK1308	250	13	0,8	0,28	0,33
MCT250NRRK1310	250	13	1,0	0,36	0,41
MCT250NRRK1312	250	13	1,2	0,44	0,50
MCT250NRRK1315	250	13	1,5	0,56	0,62
MCT250NRRK1320	250	13	2,0	0,76	0,82
MCT300NRRK1308	300	13	0,8	0,34	0,40
MCT300NRRK1310	300	13	1,0	0,44	0,50
MCT300NRRK1312	300	13	1,2	0,53	0,61
MCT300NRRK1315	300	13	1,5	0,68	0,75
MCT300NRRK1320	300	13	2,0	0,92	1,00
MCT400NRRK1308	400	13	0,8	0,45	0,53
MCT400NRRK1310	400	13	1,0	0,58	0,67
MCT400NRRK1312	400	13	1,2	0,71	0,81
MCT400NRRK1315	400	13	1,5	0,90	1,00
MCT400NRRK1320	400	13	2,0	1,22	1,33
MCT500NRRK1308	500	13	0,8	0,58	0,66
MCT500NRRK1310	500	13	1,0	0,72	0,83
MCT500NRRK1312	500	13	1,2	0,88	1,00
MCT500NRRK1315	500	13	1,5	1,12	1,24
MCT500NRRK1320	500	13	2,0	1,52	1,65
MCT600NRRK1308	600	13	0,8	0,69	0,79
MCT600NRRK1310	600	13	1,0	0,86	0,99
MCT600NRRK1312	600	13	1,2	1,05	1,20
MCT600NRRK1315	600	13	1,5	1,34	1,48
MCT600NRRK1320	600	13	2,0	1,82	1,97



*Ürün ağırlıkları yaklaşık değerdedir. \pm %10 değişiklik gösterebilir.

*Standart kablo kanalı uzunluğu 3000 mm'dir. Standart yükseklikler 35, 40, 50, 60, 70, 85, 100 ve 110 mm'dir.

*Özel ölçülerdeki siparişleriniz için müşteri temsilcimiz ile iletişime geçiniz.

Kanal Kapakları ve Ortak Aksesuarlar
■ Sola Daralan Redüksiyon Kapağı


SİPARİŞ KODU	GENİŞLİK W(mm)	YÜKSEKLİK H(mm)	KALINLIK t (mm)	PRE GAL. AĞIRLIK (kg/m)	SD GAL. AĞIRLIK (kg/m)
MCT100NRLK1308	100	13	0,8	0,13	0,15
MCT100NRLK1310	100	13	1,0	0,17	0,20
MCT100NRLK1312	100	13	1,2	0,20	0,23
MCT100NRLK1315	100	13	1,5	0,26	0,29
MCT100NRLK1320	100	13	2,0	0,35	0,38
MCT150NRLK1308	150	13	0,8	0,17	0,20
MCT150NRLK1310	150	13	1,0	0,22	0,25
MCT150NRLK1312	150	13	1,2	0,27	0,31
MCT150NRLK1315	150	13	1,5	0,34	0,38
MCT150NRLK1320	150	13	2,0	0,46	0,50
MCT200NRLK1308	200	13	0,8	0,23	0,27
MCT200NRLK1310	200	13	1,0	0,30	0,35
MCT200NRLK1312	200	13	1,2	0,36	0,41
MCT200NRLK1315	200	13	1,5	0,46	0,51
MCT200NRLK1320	200	13	2,0	0,62	0,67
MCT250NRLK1308	250	13	0,8	0,28	0,33
MCT250NRLK1310	250	13	1,0	0,36	0,41
MCT250NRLK1312	250	13	1,2	0,44	0,50
MCT250NRLK1315	250	13	1,5	0,56	0,62
MCT250NRLK1320	250	13	2,0	0,76	0,82
MCT300NRLK1308	300	13	0,8	0,34	0,40
MCT300NRLK1310	300	13	1,0	0,44	0,50
MCT300NRLK1312	300	13	1,2	0,53	0,61
MCT300NRLK1315	300	13	1,5	0,68	0,75
MCT300NRLK1320	300	13	2,0	0,92	1,00
MCT400NRLK1308	400	13	0,8	0,45	0,53
MCT400NRLK1310	400	13	1,0	0,58	0,67
MCT400NRLK1312	400	13	1,2	0,71	0,81
MCT400NRLK1315	400	13	1,5	0,90	1,00
MCT400NRLK1320	400	13	2,0	1,22	1,33
MCT500NRLK1308	500	13	0,8	0,58	0,66
MCT500NRLK1310	500	13	1,0	0,72	0,83
MCT500NRLK1312	500	13	1,2	0,88	1,00
MCT500NRLK1315	500	13	1,5	1,12	1,24
MCT500NRLK1320	500	13	2,0	1,52	1,65
MCT600NRLK1308	600	13	0,8	0,69	0,79
MCT600NRLK1310	600	13	1,0	0,86	0,99
MCT600NRLK1312	600	13	1,2	1,05	1,20
MCT600NRLK1315	600	13	1,5	1,34	1,48
MCT600NRLK1320	600	13	2,0	1,82	1,97

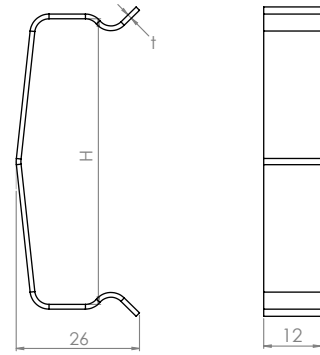
*Ürün ağırlıkları yaklaşık değerdedir. \pm %10 değişiklik gösterebilir.

*Standart kablo kanalı uzunluğu 3000 mm'dir. Standart yükseklikler 35, 40, 50, 60, 70, 85, 100 ve 110 mm'dir.

*Özel ölçülerdeki siparişleriniz için müşteri temsilcimiz ile iletişime geçiniz.

Kanal Kapakları ve Ortak Aksesuarlar
■ Kapak Kelepçesi

SİPARİŞ KODU	GENİŞLİK W(mm)	YÜKSEKLİK H(mm)	KALINLIK t (mm)	PRE GAL. AĞIRLIK (kg/m)	SD GAL. AĞIRLIK (kg/m)
MCT040KLP15	40	12	1,5	0,02	0,02
MCT050KLP15	50	12	1,5	0,03	0,03
MCT060KLP15	60	12	1,5	0,04	0,04
MCT100KLP15	100	12	1,5	0,07	0,08



*Ürün ağırlıkları yaklaşık değerdedir. \pm %10 değişiklik gösterebilir.

*Standart kablo kanalı uzunluğu 3000 mm'dir. Standart yükseklikler 35, 40, 50, 60, 70, 85, 100 ve 110 mm'dir.

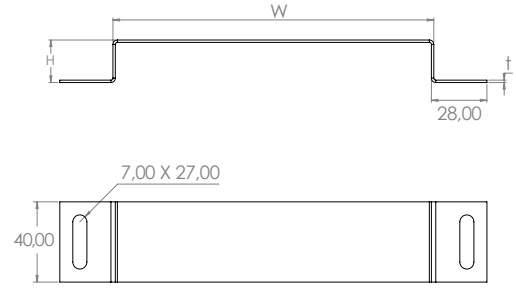
*Özel ölçülerdeki siparişleriniz için müşteri temsilcimiz ile iletişime geçiniz.

Kanal Kapakları ve Ortak Aksesuarlar

■ Çiftli Kapak Kelepçesi



SİPARİŞ KODU	GENİŞLİK W(mm)	YÜKSEKLİK H(mm)	KALINLIK t (mm)	PRE GAL. AĞIRLIK (kg/m)	SD GAL. AĞIRLIK (kg/m)
MCT050KLP4015	50	40	1,5	0,08	0,08
MCT100KLP4015	100	40	1,5	0,12	0,12
MCT150KLP4015	150	40	1,5	0,16	0,18
MCT200KLP4015	200	40	1,5	0,20	0,24
MCT250KLP4015	250	40	1,5	0,26	0,28
MCT300KLP4015	300	40	1,5	0,30	0,34
MCT400KLP4015	400	40	1,5	0,32	0,36
MCT500KLP4015	500	40	1,5	0,50	0,54
MCT600KLP4015	600	40	1,5	0,56	0,62
MCT050KLP5015	50	50	1,5	0,08	0,08
MCT100KLP5015	100	50	1,5	0,12	0,12
MCT150KLP5015	150	50	1,5	0,18	0,20
MCT200KLP5015	200	50	1,5	0,24	0,26
MCT250KLP5015	250	50	1,5	0,26	0,28
MCT300KLP5015	300	50	1,5	0,30	0,34
MCT400KLP5015	400	50	1,5	0,40	0,44
MCT500KLP5015	500	50	1,5	0,50	0,54
MCT600KLP5015	600	50	1,5	0,58	0,64
MCT050KLP6015	50	60	1,5	0,12	0,14
MCT100KLP6015	100	60	1,5	0,14	0,16
MCT150KLP6015	150	60	1,5	0,18	0,20
MCT200KLP6015	200	60	1,5	0,24	0,26
MCT250KLP6015	250	60	1,5	0,28	0,32
MCT300KLP6015	300	60	1,5	0,32	0,36
MCT400KLP6015	400	60	1,5	0,40	0,44
MCT500KLP6015	500	60	1,5	0,50	0,54
MCT600KLP6015	600	60	1,5	0,58	0,64
MCT100KLP10015	100	100	1,5	0,18	0,20
MCT150KLP10015	150	100	1,5	0,24	0,26
MCT200KLP10015	200	100	1,5	0,26	0,28
MCT250KLP10015	250	100	1,5	0,30	0,34
MCT300KLP10015	300	100	1,5	0,36	0,38
MCT400KLP10015	400	100	1,5	0,44	0,50
MCT500KLP10015	500	100	1,5	0,54	0,60
MCT600KLP10015	600	100	1,5	0,66	0,74



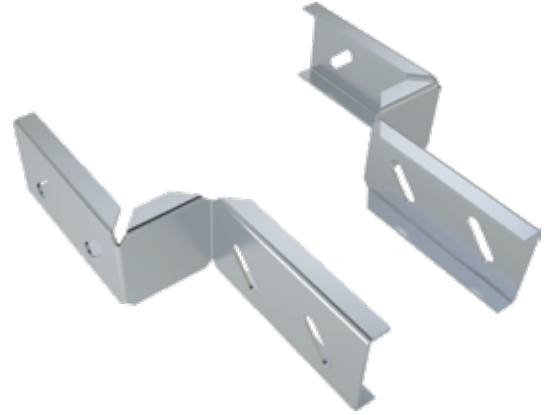
*Ürün ağırlıkları yaklaşık değerdedir. \pm %10 değişiklik gösterebilir.

*Standart kablo kanalı uzunluğu 3000 mm'dir. Standart yükseklikler 35, 40, 50, 60, 70, 85, 100 ve 110 mm'dir.

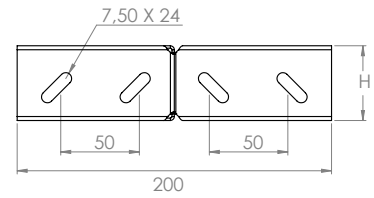
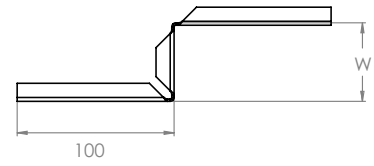
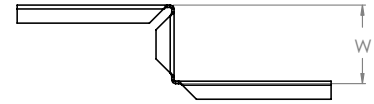
*Özel ölçülerdeki siparişleriniz için müşteri temsilcimiz ile iletişime geçiniz.

Kanal Kapakları ve Ortak Aksesuarlar

■ Ortadan Daralan "Z" Redüksiyon



SİPARİŞ KODU	GENİŞLİK W(mm)	YÜKSEKLİK H(mm)	KALINLIK t (mm)	PRE GAL. AĞIRLIK (kg/m)	SD GAL. AĞIRLIK (kg/m)
MCT050ZR04015	50	40	1,5	0,32	0,36
MCT100ZR04015	100	40	1,5	0,40	0,44
MCT150ZR04015	150	40	1,5	0,46	0,51
MCT200ZR04015	200	40	1,5	0,54	0,60
MCT250ZR04015	250	40	1,5	0,61	0,68
MCT300ZR04015	300	40	1,5	0,69	0,77
MCT050ZR05015	50	50	1,5	0,38	0,42
MCT100ZR05015	100	50	1,5	0,46	0,51
MCT150ZR05015	150	50	1,5	0,55	0,61
MCT200ZR05015	200	50	1,5	0,63	0,70
MCT250ZR05015	250	50	1,5	0,71	0,79
MCT300ZR05015	300	50	1,5	0,80	0,89
MCT050ZR06015	50	60	1,5	0,42	0,47
MCT100ZR06015	100	60	1,5	0,51	0,57
MCT150ZR06015	150	60	1,5	0,60	0,67
MCT200ZR06015	200	60	1,5	0,70	0,78
MCT250ZR06015	250	60	1,5	0,80	0,89
MCT300ZR06015	300	60	1,5	0,89	0,99
MCT050ZR010015	50	100	1,5	0,62	0,69
MCT100ZR010015	100	100	1,5	0,76	0,84
MCT150ZR010015	150	100	1,5	0,89	0,99
MCT200ZR010015	200	100	1,5	1,03	1,14
MCT250ZR010015	250	100	1,5	1,17	1,30
MCT300ZR010015	300	100	1,5	1,31	1,45



*Ürün ağırlıkları yaklaşık değerdedir. \pm %10 değişiklik gösterebilir.

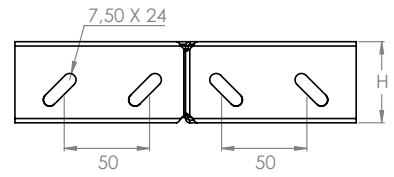
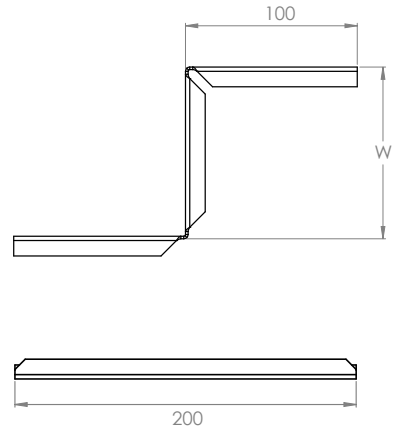
*Standart kablo kanalı uzunluğu 3000 mm'dir. Standart yükseklikler 35, 40, 50, 60, 70, 85, 100 ve 110 mm'dir.

*Özel ölçülerdeki siparişleriniz için müşteri temsilcimiz ile iletişime geçiniz.

Kanal Kapakları ve Ortak Aksesuarlar

■ Sağa Daralan "Z" Redüksiyon

SİPARİŞ KODU	GENİŞLİK W(mm)	YÜKSEKLİK H(mm)	KALINLIK t (mm)	PRE GAL. AĞIRLIK (kg/m)	SD GAL. AĞIRLIK (kg/m)
MCT050ZRR4015	50	40	1,5	0,28	0,31
MCT100ZRR4015	100	40	1,5	0,32	0,36
MCT150ZRR4015	150	40	1,5	0,35	0,39
MCT200ZRR4015	200	40	1,5	0,39	0,43
MCT250ZRR4015	250	40	1,5	0,42	0,47
MCT300ZRR4015	300	40	1,5	0,46	0,51
MCT050ZRR5015	50	50	1,5	0,33	0,37
MCT100ZRR5015	100	50	1,5	0,37	0,41
MCT150ZRR5015	150	50	1,5	0,42	0,47
MCT200ZRR5015	200	50	1,5	0,45	0,50
MCT250ZRR5015	250	50	1,5	0,50	0,56
MCT300ZRR5015	300	50	1,5	0,54	0,60
MCT050ZRR6015	50	60	1,5	0,37	0,41
MCT100ZRR6015	100	60	1,5	0,42	0,47
MCT150ZRR6015	150	60	1,5	0,46	0,51
MCT200ZRR6015	200	60	1,5	0,51	0,57
MCT250ZRR6015	250	60	1,5	0,56	0,62
MCT300ZRR6015	300	60	1,5	0,60	0,67
MCT050ZRR10015	50	100	1,5	0,55	0,61
MCT100ZRR10015	100	100	1,5	0,62	0,69
MCT150ZRR10015	150	100	1,5	0,69	0,77
MCT200ZRR10015	200	100	1,5	0,75	0,83
MCT250ZRR10015	250	100	1,5	0,83	0,92
MCT300ZRR10015	300	100	1,5	0,66	0,73



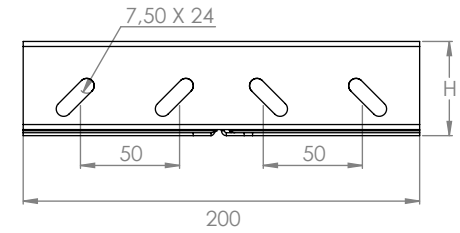
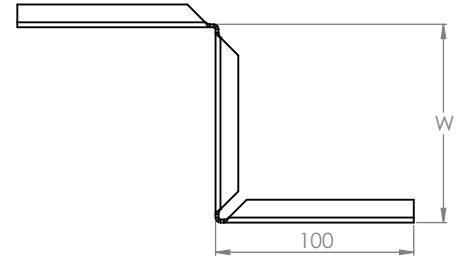
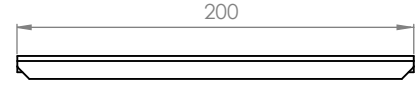
*Ürün ağırlıkları yaklaşık değerdedir. \pm %10 değişiklik gösterebilir.

*Standart kablo kanalı uzunluğu 3000 mm'dir. Standart yükseklikler 35, 40, 50, 60, 70, 85, 100 ve 110 mm'dir.

*Özel ölçülerdeki siparişleriniz için müşteri temsilcimiz ile iletişime geçiniz.

Kanal Kapakları ve Ortak Aksesuarlar
■ Sola Daralan "Z" Redüksiyon

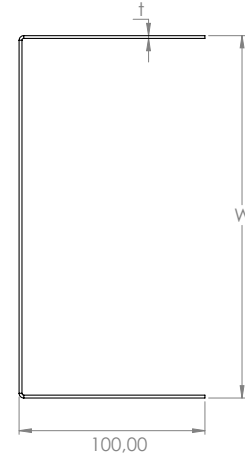
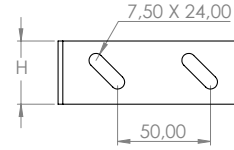

SİPARİŞ KODU	GENİŞLİK W(mm)	YÜKSEKLİK H(mm)	KALINLIK t (mm)	PRE GAL. AĞIRLIK (kg/m)	SD GAL. AĞIRLIK (kg/m)
MCT050ZRL4015	50	40	1,5	0,28	0,31
MCT100ZRL4015	100	40	1,5	0,32	0,36
MCT150ZRL4015	150	40	1,5	0,35	0,39
MCT200ZRL4015	200	40	1,5	0,39	0,43
MCT250ZRL4015	250	40	1,5	0,42	0,47
MCT300ZRL4015	300	40	1,5	0,46	0,51
MCT050ZRL5015	50	50	1,5	0,33	0,37
MCT100ZRL5015	100	50	1,5	0,37	0,41
MCT150ZRL5015	150	50	1,5	0,42	0,47
MCT200ZRL5015	200	50	1,5	0,45	0,50
MCT250ZRL5015	250	50	1,5	0,50	0,56
MCT300ZRL5015	300	50	1,5	0,54	0,60
MCT050ZRL6015	50	60	1,5	0,37	0,41
MCT100ZRL6015	100	60	1,5	0,42	0,47
MCT150ZRL6015	150	60	1,5	0,46	0,51
MCT200ZRL6015	200	60	1,5	0,51	0,57
MCT250ZRL6015	250	60	1,5	0,56	0,62
MCT300ZRL6015	300	60	1,5	0,60	0,67
MCT050ZRL10015	50	100	1,5	0,55	0,61
MCT100ZRL10015	100	100	1,5	0,62	0,69
MCT150ZRL10015	150	100	1,5	0,69	0,77
MCT200ZRL10015	200	100	1,5	0,75	0,83
MCT250ZRL10015	250	100	1,5	0,83	0,92
MCT300ZRL10015	300	100	1,5	0,66	0,73



*Ürün ağırlıkları yaklaşık değerdedir. \pm %10 değişiklik gösterebilir.

*Standart kablo kanalı uzunluğu 3000 mm'dir. Standart yükseklikler 35, 40, 50, 60, 70, 85, 100 ve 110 mm'dir.

*Özel ölçülerdeki siparişleriniz için müşteri temsilcimiz ile iletişime geçiniz.

Kanal Kapakları ve Ortak Aksesuarlar
■ Ortadan Daralan Redüksiyon Kapağı


SİPARİŞ KODU	GENİŞLİK W(mm)	YÜKSEKLİK H(mm)	KALINLIK t (mm)	PRE GAL. AĞIRLIK (kg/m)	SD GAL. AĞIRLIK (kg/m)
MCT050KS4015	50	40	1,5	0,08	0,09
MCT100KS4015	100	40	1,5	0,10	0,11
MCT150KS4015	150	40	1,5	0,12	0,13
MCT200KS4015	200	40	1,5	0,14	0,16
MCT250KS4015	250	40	1,5	0,15	0,17
MCT300KS4015	300	40	1,5	0,17	0,19
MCT400KS4015	400	40	1,5	0,21	0,23
MCT500KS4015	500	40	1,5	0,25	0,28
MCT600KS4015	600	40	1,5	0,28	0,31
MCT050KS5015	50	50	1,5	0,11	0,12
MCT100KS5015	100	50	1,5	0,13	0,14
MCT150KS5015	150	50	1,5	0,15	0,17
MCT200KS5015	200	50	1,5	0,17	0,19
MCT250KS5015	250	50	1,5	0,20	0,22
MCT300KS5015	300	50	1,5	0,23	0,26
MCT400KS5015	400	50	1,5	0,28	0,31
MCT500KS5015	500	50	1,5	0,32	0,36
MCT600KS5015	600	50	1,5	0,37	0,41
MCT050KS6015	50	60	1,5	0,13	0,14
MCT100KS6015	100	60	1,5	0,15	0,17
MCT150KS6015	150	60	1,5	0,18	0,20
MCT200KS6015	200	60	1,5	0,21	0,23
MCT250KS6015	250	60	1,5	0,24	0,27
MCT300KS6015	300	60	1,5	0,28	0,31
MCT400KS6015	400	60	1,5	0,33	0,37
MCT500KS6015	500	60	1,5	0,39	0,43
MCT600KS6015	600	60	1,5	0,45	0,50
MCT100KS10015	100	100	1,5	0,28	0,31
MCT150KS10015	150	100	1,5	0,32	0,36
MCT200KS10015	200	100	1,5	0,38	0,42
MCT250KS10015	250	100	1,5	0,43	0,48
MCT300KS10015	300	100	1,5	0,48	0,53
MCT400KS10015	400	100	1,5	0,58	0,64
MCT500KS10015	500	100	1,5	0,69	0,77
MCT600KS10015	600	100	1,5	0,79	0,88

*Ürün ağırlıkları yaklaşık değerdedir. \pm %10 değişiklik gösterebilir.

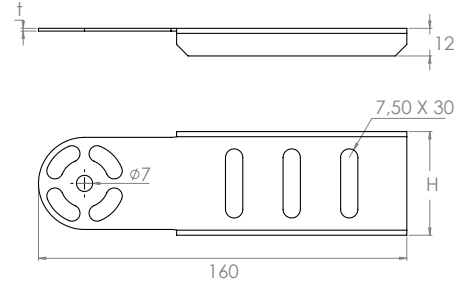
*Standart kablo kanalı uzunluğu 3000 mm'dir. Standart yükseklikler 35, 40, 50, 60, 70, 85, 100 ve 110 mm'dir.

*Özel ölçülerdeki siparişleriniz için müşteri temsilcimiz ile iletişime geçiniz.

Kanal Kapakları ve Ortak Aksesuarlar

■ Dikey Seviye Değişirme Elemanı

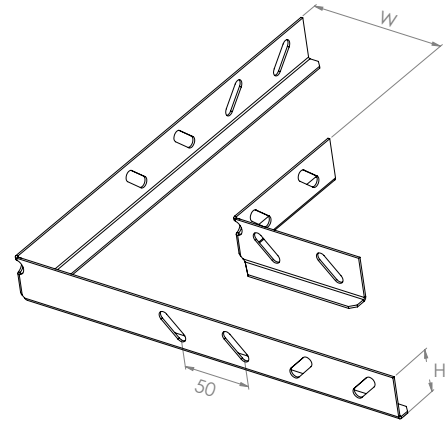
SİPARİŞ KODU	GENİŞLİK W(mm)	KALINLIK t (mm)	PRE GAL. AĞIRLIK (kg/m)	SD GAL. AĞIRLIK (kg/m)
MCT040SDE15	40	1,5	0,16	0,18
MCT050SDE15	50	1,5	0,20	0,22
MCT060SDE15	60	1,5	0,21	0,23
MCT100SDE15	100	1,5	0,33	0,36



Kanal Kapakları ve Ortak Aksesuarlar

■ Yatay Seviye Değişirme Elemanı

SİPARİŞ KODU	GENİŞLİK W(mm)	KALINLIK t (mm)	PRE GAL. AĞIRLIK (kg/m)	SD GAL. AĞIRLIK (kg/m)
MCT040YSD15	40	1,5	0,35	0,39
MCT050YSD15	50	1,5	0,43	0,48
MCT060YSD15	60	1,5	0,54	0,60
MCT100YSD15	100	1,5	0,82	0,91



*Ürün ağırlıkları yaklaşık değerdedir. ± %10 değişiklik gösterebilir.

*Standart kablo kanalı uzunluğu 3000 mm'dir. Standart yükseklikler 35, 40, 50, 60, 70, 85, 100 ve 110 mm'dir.

*Özel ölçülerdeki siparişleriniz için müşteri temsilcimiz ile iletişime geçiniz.